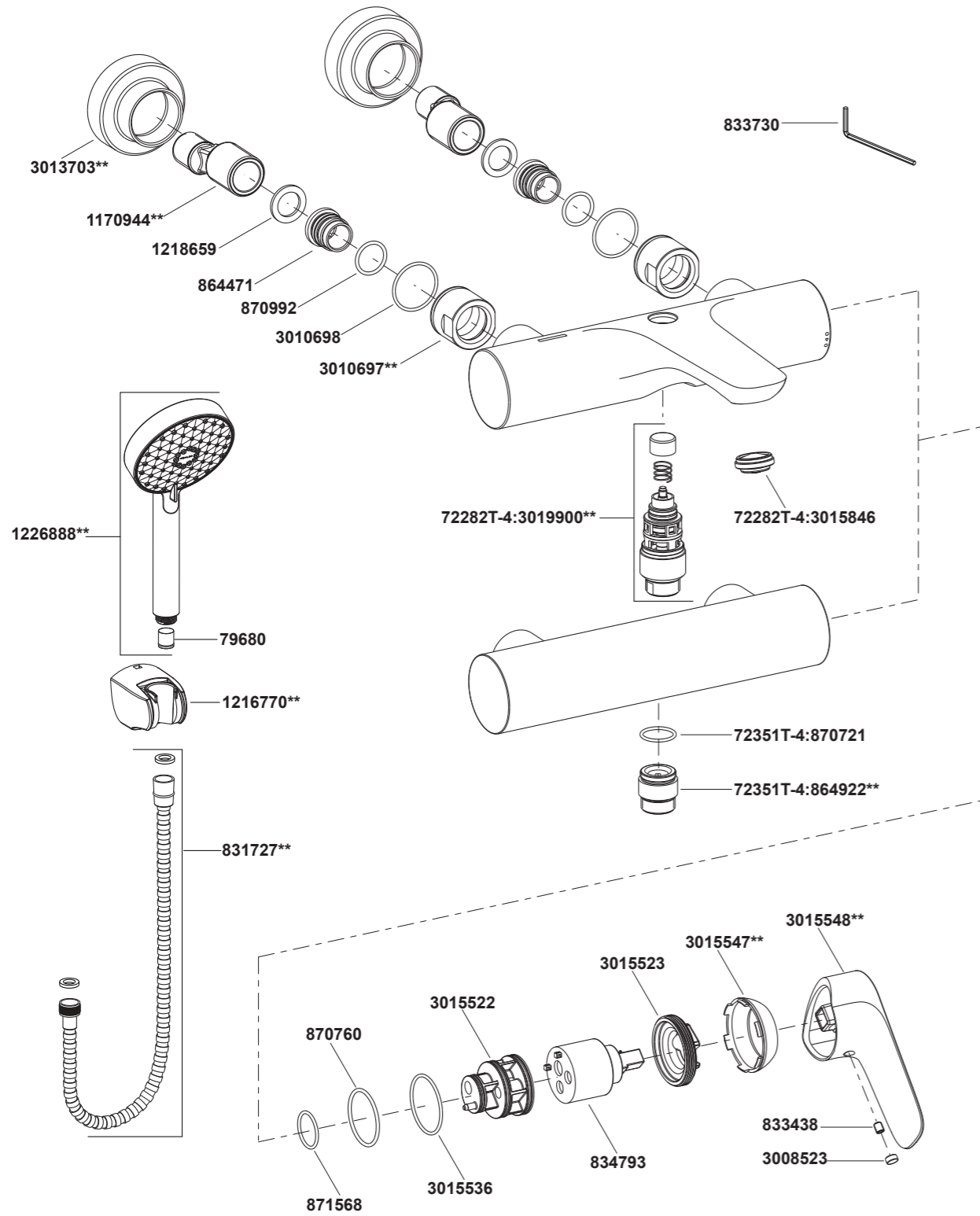


- 72282T-4 ก๊อกผสมลงอ่างอาบน้ำและยีนอาบแบบติดผนังพร้อมฝักบัวสายอ่อน
- 72351T-4 ก๊อกผสมยีนอาบแบบติดผนังพร้อมฝักบัวสายอ่อน



**ระบุรหัสวัสดุเคลือบผิว/สีในการสั่งซื้อผลิตภัณฑ์

- 72282T-4 ก๊อกผสมลงอ่างอาบน้ำและยีนอาบแบบติดผนังพร้อมฝักบัวสายอ่อน
- 72351T-4 ก๊อกผสมยีนอาบแบบติดผนังพร้อมฝักบัวสายอ่อน

ก่อนเริ่มการติดตั้ง

ข้อมูลในคู่มือนี้มาจากข้อมูลผลิตภัณฑ์ล่าสุดที่มีอยู่ในช่วงเวลา การจัดพิมพ์บริษัทขอสงวนสิทธิ์ในการเปลี่ยนแปลงข้อมูลผลิตภัณฑ์ บรรทัดฐานที่มีอยู่โดยมีต้องแจ้งให้ทราบล่วงหน้า

คู่มือนี้มีข้อมูลสำคัญ โปรดมอบเอกสารให้กับเจ้าของผลิตภัณฑ์

ข้อสังเกต:

1. เปิดวาล์วน้ำทำความสะอาดท่อน้ำดี เพื่อขจัดเศษสิ่งสกปรกต่างๆ
2. ตรวจสอบท่อน้ำดีว่ารั่วซึมหรือไม่ หากมีการรั่วซึมให้ทำการซ่อมแซม
3. ตรวจสอบระบบสุขาภิบาล
4. แรงดันท่อน้ำดีสำหรับวาล์วเปลี่ยนทางน้ำอย่างน้อย 0.05 เมกะปาสคาล (0.5 บาร์)
5. แรงดันน้ำสูงสุดสำหรับหัวฝักบัวคือ 0.5 เมกะปาสคาล (5 บาร์) หากมากกว่า 0.5 เมกะปาสคาล (5 บาร์) ต้องใช้ตัวลดแรงดันน้ำ อุณหภูมิน้ำสูงสุดที่ 60°C โปรดเก็บฝักบัว, หัวฝักบัวและก้านฝักบัวให้ห่างจากเครื่องทำความร้อนซึ่งอาจทำให้ผลิตภัณฑ์เสียหายหรือผู้ใช้งานได้รับบาดเจ็บ

การใช้งานมือบิด

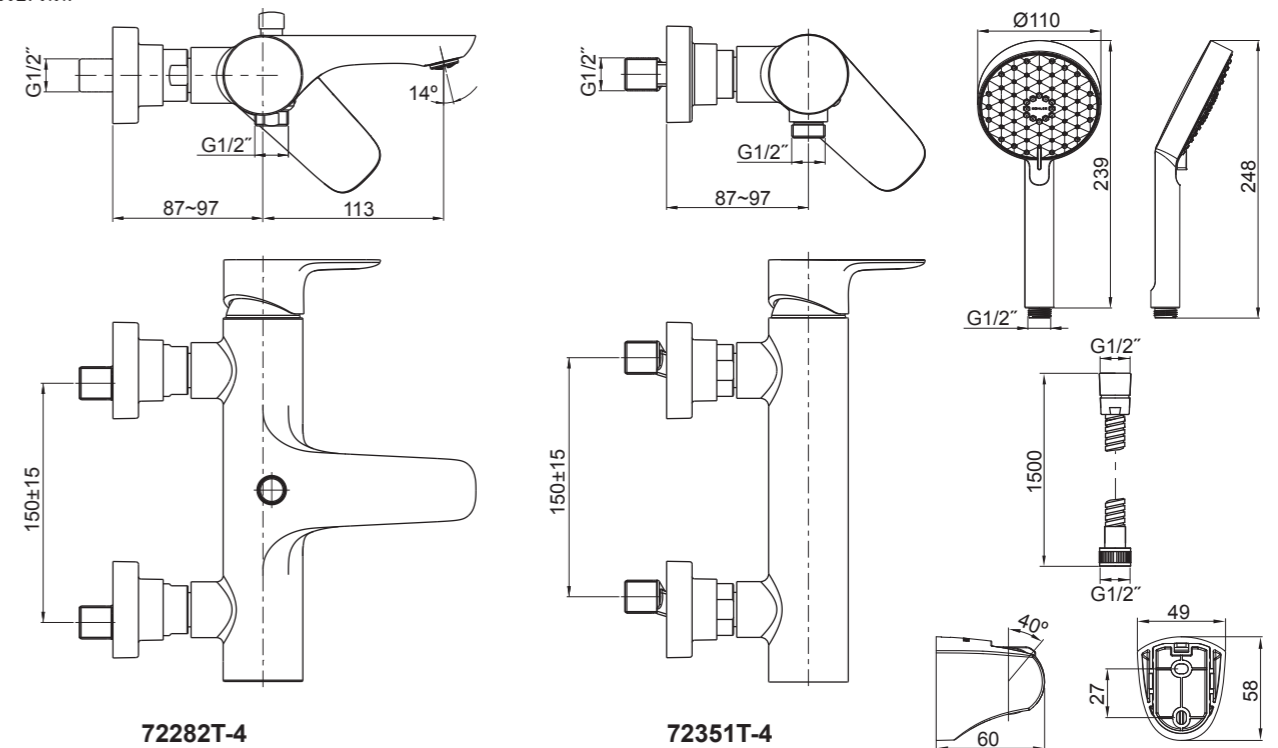
ค่อยๆ ยกมือบิด สำหรับน้ำร้อนให้หมุนตามเข็มนาฬิกา, สำหรับน้ำเย็นให้หมุนทวนเข็มนาฬิกา

มาตรฐานผลิตภัณฑ์

ผลิตภัณฑ์ผลิตภายใต้มาตรฐานผลิตภัณฑ์อุตสาหกรรม (มอก.)

ระยะการติดตั้ง

*ขนาดระยะแสดงค่าโดยประมาณ
*หน่วย: มม.



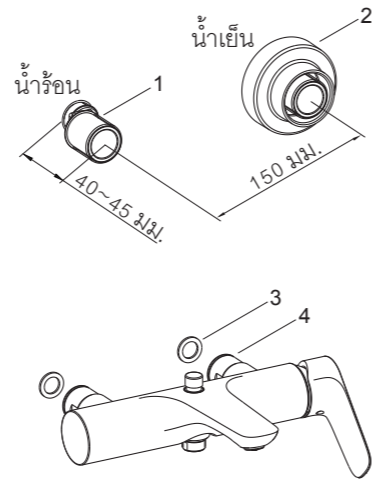
ข้อแนะนำการติดตั้ง

ติดตั้งก๊อกน้ำ

ติดตั้งข้อเหวี่ยงสองชั้น (1) เข้ากับท่อน้ำร้อนและท่อน้ำเย็น โดยใช้เทปพันเกลียวพันที่เกลียวท่อ

ปรับข้อเหวี่ยงให้ได้ระยะกึ่งกลางห่างกัน 150 มม. และปรับกึ่งกลางให้ได้ระดับในแนวนอน โดยข้อเหวี่ยงจะยื่นออกมาจากผนังประมาณ 40 ถึง 45 มม. ขันฐานรอง (2) เข้ากับข้อเหวี่ยงให้ชิดกับผนัง

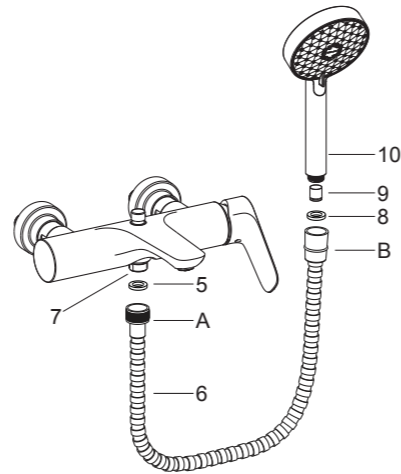
ใส่แหวนรอง (3) เข้ากับบนอด (4) จากนั้นขันนอตเข้ากับข้อเหวี่ยง (1) ใช้ประแจชนิดหุ้มหนังหรือประแจกับผ้านุ่มขณะขันนอตให้แน่น



ติดตั้งฝักบัวสายอ่อน

ถอดปลอกพลาสติกปิดทางน้ำออกก่อน

สวมแหวนรอง (5) เข้ากับสายน้ำดี (6) ที่ตำแหน่ง A จากนั้นจึงประกอบเข้ากับทางน้ำออกของก๊อก (7) สวมแหวนรอง (8) เข้ากับสายน้ำดีที่ตำแหน่ง B และติดตั้งวาล์วกันน้ำไหลย้อนกลับ (9) เข้ากับทางน้ำเข้าของฝักบัวสายอ่อน (10) จากนั้นจึงประกอบสายน้ำดีด้านตำแหน่ง B เข้ากับฝักบัวสายอ่อน

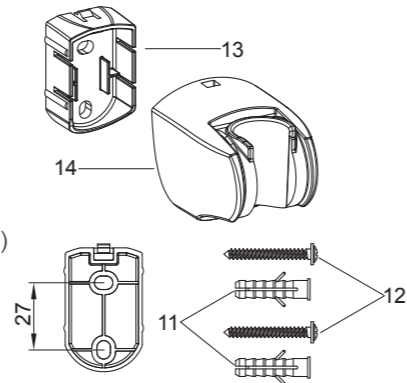


ติดตั้งขอแขวน

กำหนดตำแหน่งติดตั้งขอแขวนบนผนัง ทำเครื่องหมายผ่านรูยึดบนฐานรองขอแขวนบนผนังตามรูปแสดงระยะการติดตั้ง

เจาะรูทั้งสองบนผนัง เจาะรูให้มีขนาดเท่ากับพุก (11) จากนั้นสวมพุก

ขันสกรู (12) ยึดฐานรองขอแขวน (13, ด้านแบนอยู่ด้านบน) ให้แน่นกับผนัง สวมขอแขวน (14) เข้ากับฐานรองขอแขวน และกดล็อกเข้าด้วยกัน



ทดสอบการติดตั้ง

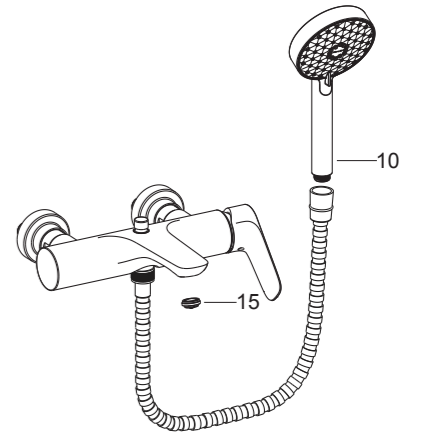
ตรวจสอบให้แน่ใจว่า นอตทุกตัวขันแน่น

ตรวจสอบให้แน่ใจว่า ก้านโยกอยู่ในตำแหน่งปิด

เปิดวาล์วน้ำ เพื่อตรวจสอบการรั่วซึม ซ่อมแซมหากเกิดการรั่วซึม

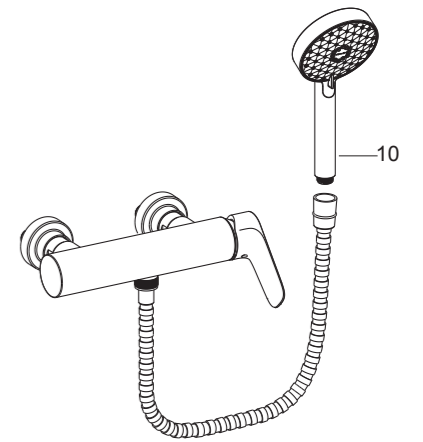
สำหรับ 72282T-4: ก๊อกผสมลงอ่างอาบน้ำและยืนอาบ

ถอดหัวฝักบัว (10) ถอดปากก๊อกน้ำ (15) ออกโดยใช้เหรียญเปิดก๊อกน้ำร้อนและน้ำเย็นทิ้งไว้สักครู่ เพื่อขจัดเศษต่างๆ ออกจากปากก๊อกน้ำ จากนั้นปิดก๊อกน้ำและประกอบหัวฝักบัวและปากก๊อกเข้าตำแหน่งเดิมอีกครั้ง



สำหรับ 72351T-4: ก๊อกผสมยืนอาบ

ถอดหัวฝักบัว (10) เปิดก๊อกน้ำร้อนและน้ำเย็นทิ้งไว้สักครู่ เพื่อขจัดเศษต่างๆ ออกจากปากก๊อกน้ำ ตรวจสอบการรั่วซึม จากนั้นปิดก๊อกน้ำและประกอบหัวฝักบัวเข้าตำแหน่งเดิมอีกครั้ง



วิธีการทำความสะอาด

สำหรับทุกพื้นผิว: ทำความสะอาดด้วยน้ำสบู่อ่อนๆ ล้างทำความสะอาด และเช็ดให้แห้งด้วยผ้านุ่ม ผลิตภัณฑ์ทำความสะอาดอาจจะมีส่วนผสมของสารเคมี เช่น แอมโมเนีย, คลอไรด์, ผลิตภัณฑ์ทำความสะอาดห้องน้ำ เป็นต้น ซึ่งอาจจะเกิดความเสียหายกับพื้นผิวผลิตภัณฑ์ได้ จึงไม่แนะนำให้ใช้ในการทำความสะอาด

ห้ามใช้ผลิตภัณฑ์ทำความสะอาดที่มีฤทธิ์กัดกร่อน