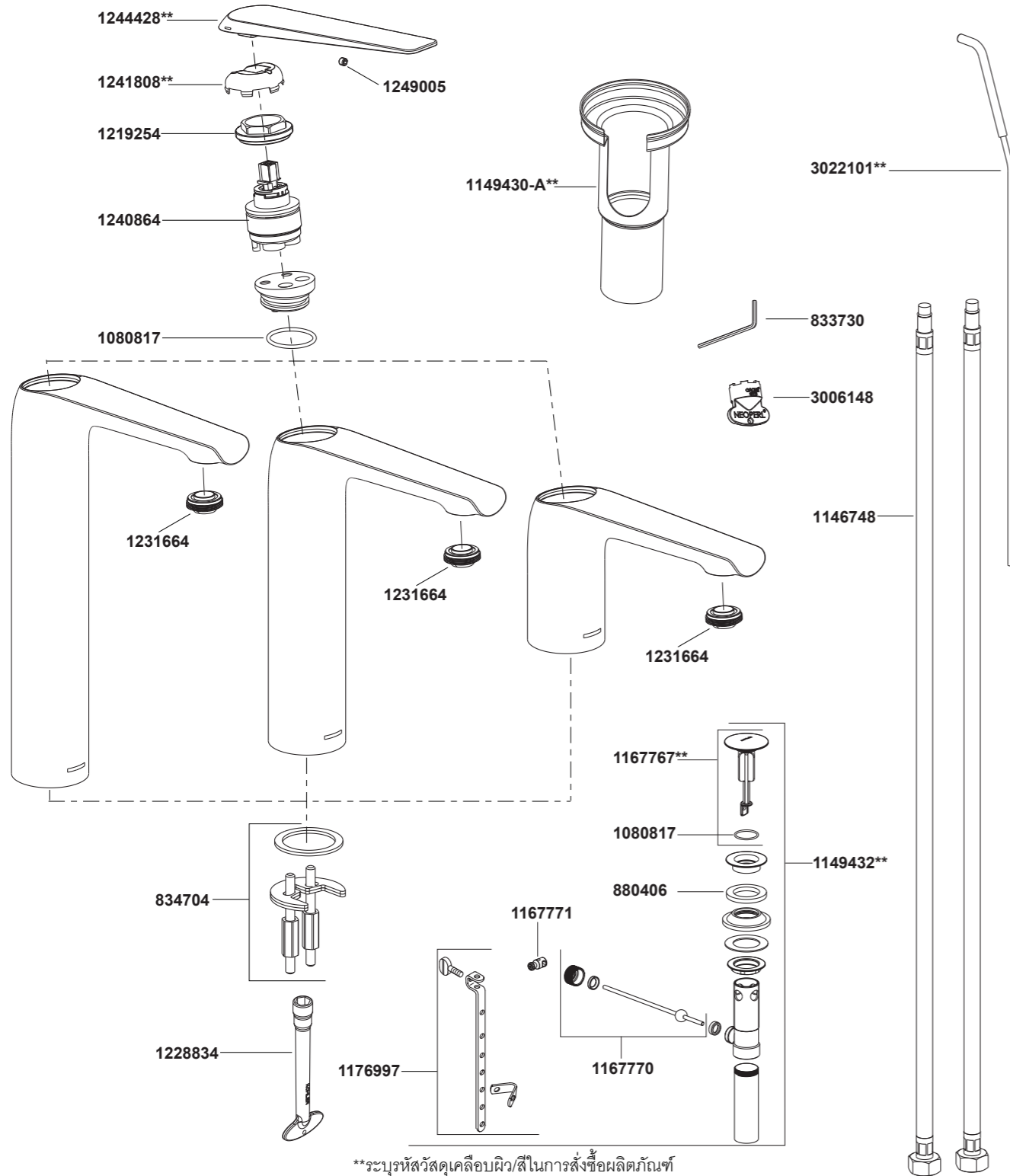


- 97345T-4 ก๊อกผสมอ่างล้างหน้ารูเดี่ยวแบบก้านโยก
- 97347T-4 ก๊อกผสมอ่างล้างหน้าทรงสูงรูเดี่ยวแบบก้านโยก
- 97348T-4 ก๊อกผสมอ่างล้างหน้าทรงสูงพิเศษรูเดี่ยวแบบก้านโยก



**ระบุรหัสวัสดุเคลือบผิว/สีในการสั่งซื้อผลิตภัณฑ์

หมายเหตุ: ระบุ SP เพิ่มในรหัส SPxxxxxxx** เมื่อสั่งซื้อผลิตภัณฑ์ในประเทศกลุ่มเอเชียแปซิฟิก (ยกเว้นประเทศจีน)

Call Center: +(66) 2204 6222
e-mail: callcenterthailand@kohler.com

- 97345T-4 ก๊อกผสมอ่างล้างหน้ารูเดี่ยวแบบก้านโยก
- 97347T-4 ก๊อกผสมอ่างล้างหน้าทรงสูงรูเดี่ยวแบบก้านโยก
- 97348T-4 ก๊อกผสมอ่างล้างหน้าทรงสูงพิเศษรูเดี่ยวแบบก้านโยก

ก่อนเริ่มการติดตั้ง

ข้อมูลในคู่มือนี้มาจากข้อมูลผลิตภัณฑ์ล่าสุดที่มีอยู่ในช่วงเวลาที่การจัดพิมพ์ บริษัท ขอสงวนสิทธิ์ในการเปลี่ยนแปลงข้อมูลผลิตภัณฑ์ บรรจุภัณฑ์ที่มีอยู่โดยมีต้องแจ้งให้ทราบล่วงหน้า

คู่มือนี้มีข้อมูลสำคัญ โปรดมอบเอกสารให้กับเจ้าของผลิตภัณฑ์

ข้อสังเกต:

1. เปิดวาล์วน้ำทำความสะอาดท่อน้ำดี เพื่อขจัดเศษสิ่งสกปรกต่างๆ
2. แนะนำให้ติดตั้งก๊อกนำเข้ากับอ่างล้างหน้า ก่อนติดตั้งอ่างล้างหน้า
3. ตรวจสอบท่อน้ำ หากมีการชำรุดแนะนำให้เปลี่ยนใหม่
4. ตรวจสอบระบบสุขาภิบาล
5. ปิดวาล์วทางน้ำเข้า ก่อนทำการติดตั้ง

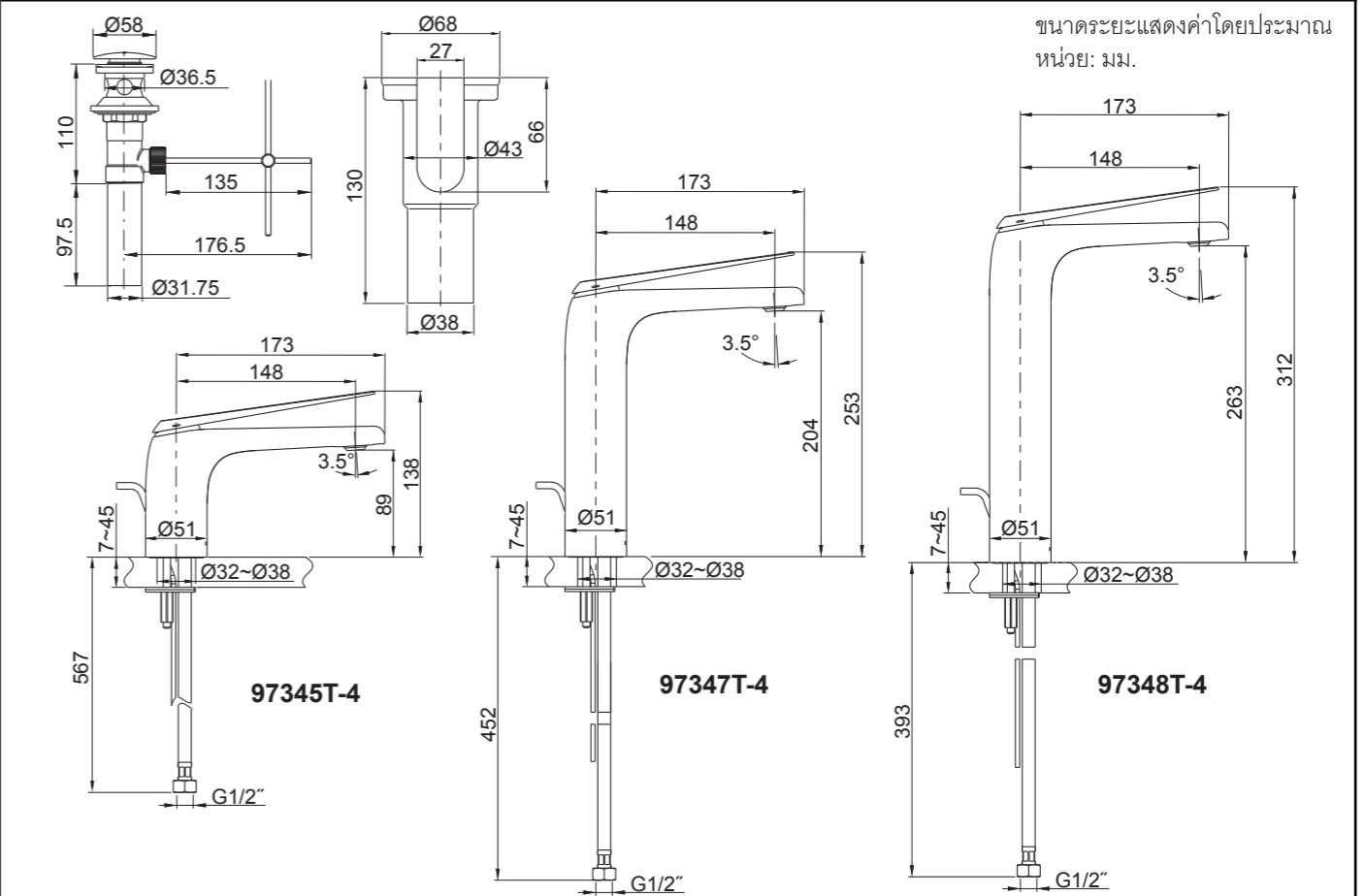
การใช้งานมือบิด

ยกมือบิดก้านโยก หมุนตามเข็มนาฬิกาเพื่อเปิดน้ำร้อน และหมุนทวนเข็มนาฬิกาเพื่อเปิดน้ำเย็น

มาตรฐานผลิตภัณฑ์

ผลิตภัณฑ์ผลิตภายใต้มาตรฐานผลิตภัณฑ์อุตสาหกรรม (มอก.)

ระยะการติดตั้ง



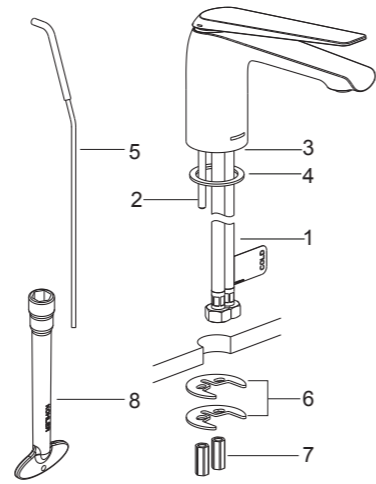
การติดตั้ง

วิธีการติดตั้งก๊อกน้ำ

หากจำเป็นต้องซ่อมแซมสายน้ำดี ให้ถอดสายน้ำดีออก แล้วจึงประกอบกลับเข้าตามเดิม ประกอบสลักยึดก๊อกน้ำ(2) เข้ากับฐานก๊อกน้ำ(3) สวมก้านยกสะดืออ่าง(5) ลงในรูด้านหลังของหัวก๊อก สวมแหวนรอง(4) ครอบสายน้ำดี(1) และอุปกรณ์ยึดก๊อกน้ำ ให้แหวนรองอยู่ในร่องด้านใต้ตัวก๊อกน้ำ

ประกอบชุดก๊อกเข้ากับรูบนอ่างล้างหน้า จัดตำแหน่งก๊อกน้ำจากด้านล่างของอ่างล้างหน้า จากนั้นติดตั้งอุปกรณ์ยึดก๊อกน้ำ(6, ให้แหวนรองยางอยู่บนสุด) เข้ากับสลักยึดก๊อกน้ำชั้นนอต(7) ด้วยประแจ(8) เพื่อยึดก๊อกน้ำ

เชื่อมต่อสายน้ำดีเข้ากับทางน้ำเข้า เมื่อหันหน้าเข้าหาก๊อกน้ำ สายน้ำดีทางด้านซ้ายจะเชื่อมต่อกับท่อน้ำร้อน สายน้ำดีทางด้านขวาที่มีป้าย "COLD" ติดอยู่ จะเชื่อมต่อกับท่อน้ำเย็น

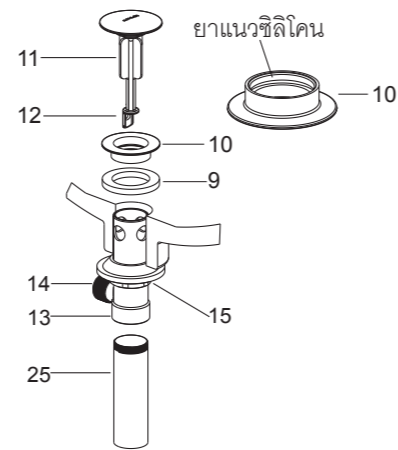


วิธีการติดตั้งสะดืออ่าง

ถอดตัวอุดสะดืออ่าง(11), หน้าแปลน(10), แหวนรอง(9) และท่อสะดืออ่าง(25) ออกจากสะดืออ่าง(13) จากนั้นใช้เทปพันเกลียวพันรอบท่อสะดืออ่าง แล้วประกอบท่อสะดืออ่างกลับเข้าที่ สวมสะดืออ่างจากด้านใต้ของอ่างล้างหน้า โดยให้รูก้านยกสะดืออ่าง(14) หันไปด้านหลัง ชั้นหน้าแปลนและแหวนรองเข้ากับสะดืออ่าง ใช้มือขันนอต(15) ให้แน่นจากด้านใต้ของอ่างล้างหน้า

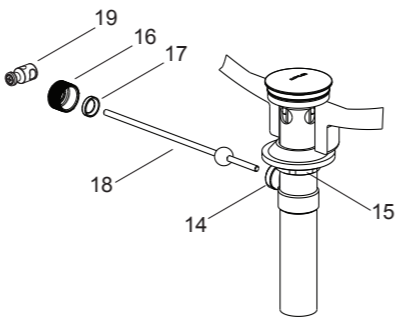
ข้อสังเกต: หากจำเป็น ให้ทาซิลิโคนใต้หน้าแปลนสะดืออ่าง(10) แทนการใช้แหวนรอง(9)

สวมตัวอุดสะดืออ่าง(11) เข้ากับสะดืออ่างล้างหน้า โดยจัดตำแหน่งให้รูของตัวอุดสะดืออ่าง(12) ตรงกับรูก้านยกสะดืออ่าง



ถอดสลักสะดืออ่าง(19) และนอตยึด(16) จากนั้นประกอบแหวนรองพลาสติก(17) และนอตยึดเข้ากับก้านกระดก(18) สวมก้านกระดกเข้ากับรูก้านยกสะดืออ่างผ่านรูตัวอุดสะดืออ่าง แล้วจึงขันนอตยึด

ให้แน่ใจว่าก้านกระดก(18) อยู่ด้านหลังของอ่างล้างหน้า ขันนอตยึดสะดืออ่างให้แน่นด้วยประแจ



ข้อสังเกต: ห้ามเลื่อนตำแหน่งสะดืออ่างหลังจากขันนอตจนแน่นแล้ว เพราะอาจทำให้ซิลิโคนแตก ให้เช็ดทำความสะอาดซิลิโคนส่วนเกินออก

วิธีการติดตั้งก้านยกสะดืออ่าง

เลือกวิธีการเชื่อมต่อสะดืออ่างล้างหน้าและก้านยกสะดืออ่าง ตามระยะการติดตั้งของอ่างล้างหน้า

วิธีที่ 1: เลือกติดตั้งด้วยสลักสะดืออ่าง(19)

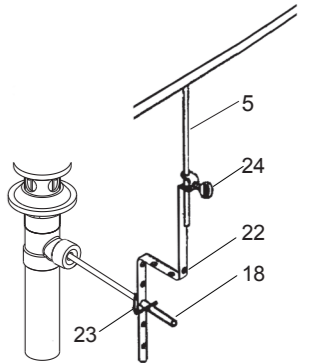
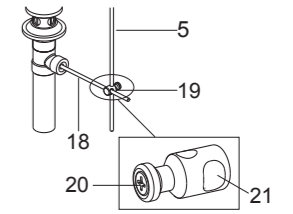
ประกอบก้านกระดก(18) เข้ากับรูใหญ่(21) ของสลักสะดืออ่าง(19) และประกอบก้านยกสะดืออ่างเข้ากับรูของสลักสะดืออ่าง กดก้านกระดกลง เพื่อให้สะดืออ่างอยู่ในตำแหน่งเปิด ชันสกรู(20) บนสลักสะดืออ่าง

วิธีที่ 2: เลือกติดตั้งด้วยชุดแกนข้อต่อสะดืออ่าง(24, 22 และ 23)

งอชุดแกนข้อต่อสะดืออ่าง(22) ให้เหมาะสมกับความยาวของก้านยกสะดืออ่าง

ประกอบชุดแกนข้อต่อสะดืออ่างเข้ากับก้านกระดกด้วยคลิปตัว "V" (23)

ประกอบก้านยกสะดืออ่าง(5) เข้ากับรูบนแกนข้อต่อสะดืออ่าง กดก้านกระดก(18)ลง เพื่อให้สะดืออ่างอยู่ในตำแหน่งเปิด ชันสกรู(24) ให้แน่น

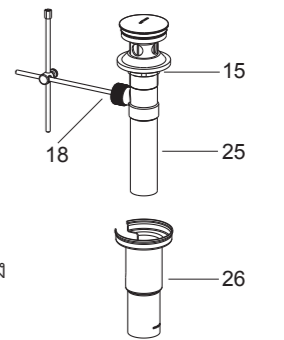


วิธีการติดตั้งฝาครอบสะดืออ่าง

สวมฝาครอบสะดืออ่าง(26) ขึ้นคลุมรอบท่อสะดืออ่าง(25) และก้านกระดก(18) จนติดกับนอต(15) โดยให้สลักอยู่ด้านหลังของสะดืออ่างล้างหน้า

ข้อสังเกต: ชั้นฝาครอบสะดืออ่างให้แน่น

ประกอบท่อสะดืออ่างเข้ากับท่อน้ำทิ้ง โดยท่อสะดืออ่างควรยื่นออกมาประมาณ 25 - 40 มม. จากท่อน้ำทิ้ง

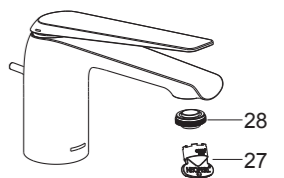


ทดสอบการติดตั้ง

ตรวจสอบให้แน่ใจว่า ข้อต่อทุกตัวขันแน่น ตรวจสอบให้แน่ใจว่า มือจับอยู่ในตำแหน่งปิด

เปิดสะดืออ่าง เปิดทางน้ำเข้าหลักและตรวจสอบการรั่วซึม หากเกิดการรั่ว ให้ทำการซ่อมแซม

ถอดปากก๊อก(28) ด้วยกุญแจไขปากก๊อก เปิดก๊อกน้ำร้อนและน้ำเย็นทิ้งไว้สักครู่ เพื่อชำระล้างสิ่งสกปรกออกจากปากก๊อก ปิดก๊อกน้ำ จากนั้นประกอบปากก๊อกกลับเข้าตามเดิม



การดูแลรักษาและทำความสะอาด

สำหรับทุกพื้นผิว: ทำความสะอาดด้วยน้ำสบู่อ่อนๆ ล้างทำความสะอาด และเช็ดให้แห้งด้วยผ้านุ่ม ผลิตภัณฑ์ทำความสะอาดอาจจะมีส่วนผสมของสารเคมี เช่น แอมโมเนีย, คลอไรด์, ผลิตภัณฑ์ทำความสะอาดห้องน้ำ เป็นต้น ซึ่งอาจเกิดความเสียหายกับพื้นผิว ผลิตภัณฑ์ได้จึงไม่แนะนำให้ใช้ในการทำความสะอาด

ห้ามใช้ผลิตภัณฑ์ทำความสะอาดที่มีฤทธิ์กัดกร่อน