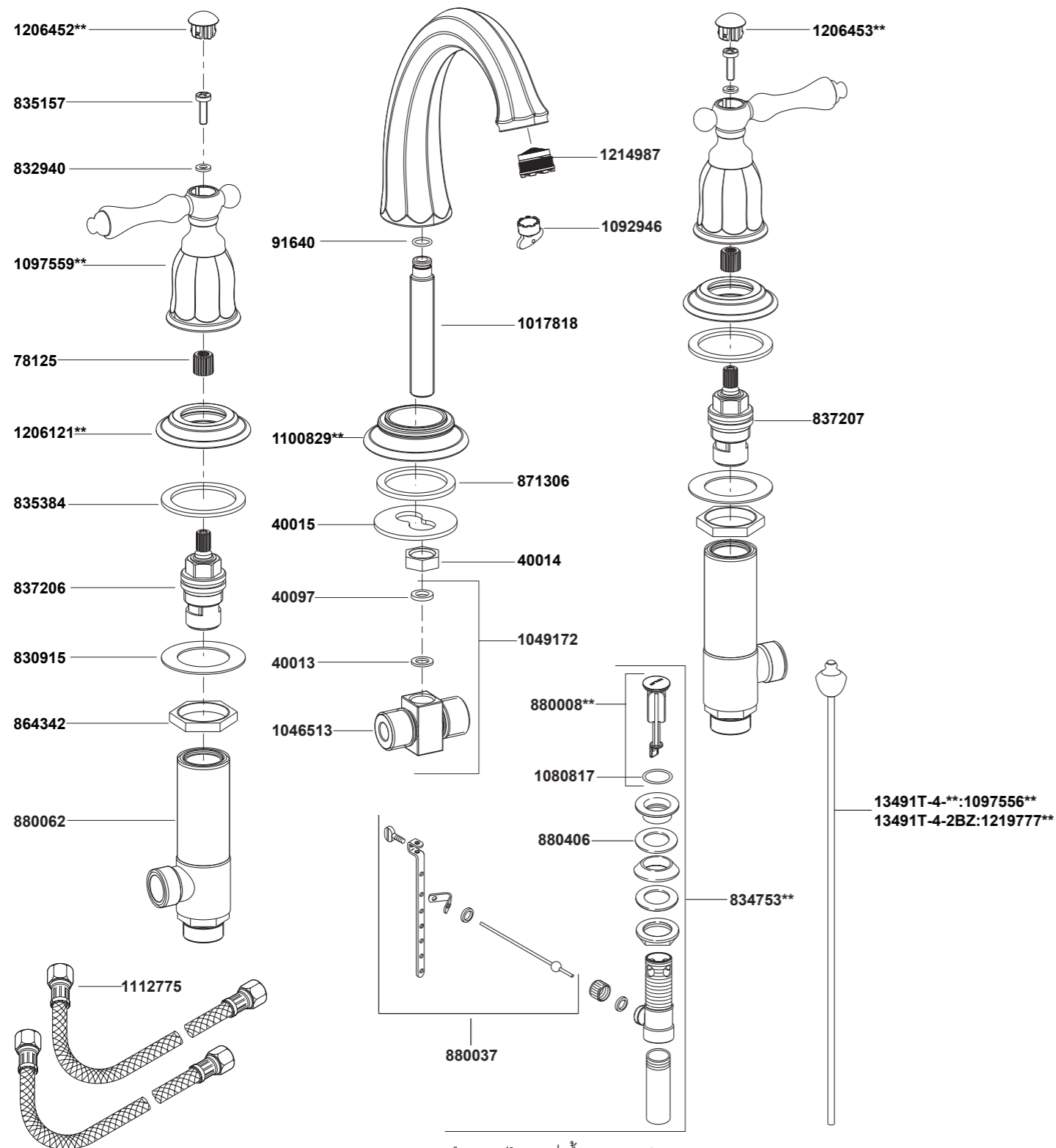


13491T-4 ก๊อกผสมอ่างล้างหน้า เซ็นเตอร์ 8" รุ่นเคลสตัน



**ระบุรหัสวัสดุเคลือบผิว/สีในการสั่งซื้อผลิตภัณฑ์

หมายเหตุ: ระบุ SP เพิ่มในรหัส SPxxxxxx** เมื่อสั่งซื้อผลิตภัณฑ์ในประเทศกลุ่มเอเชียแปซิฟิก (ยกเว้นประเทศจีน)

Call Center: +(66) 2204 6222
e-mail: callcenterthailand@kohler.com

13491T-4 ก๊อกผสมอ่างล้างหน้า เซ็นเตอร์ 8" รุ่นเคลสตัน

ก่อนเริ่มการติดตั้ง

ข้อมูลในคู่มือนี้มาจากข้อมูลผลิตภัณฑ์ล่าสุดที่มีอยู่ในช่วงเวลากการพิมพ์ บริษัทของสงวนสิทธิ์ในการเปลี่ยนแปลงข้อมูลผลิตภัณฑ์
บรรทัดที่มีอยู่โดยมีต้องแจ้งให้ทราบล่วงหน้า

คู่มือนี้มีข้อมูลสำคัญ โปรดมอบเอกสารให้กับเจ้าของผลิตภัณฑ์

ข้อสังเกต:

1. เปิดวาล์วน้ำทำความสะอาดท่อน้ำดีเพื่อขจัดเศษสิ่งสกปรกต่างๆ
2. ตรวจสอบความเสียหายและรอยรั่วซึมบนท่อน้ำประปา เปลี่ยนและซ่อมแซมหากจำเป็น
3. ตรวจสอบระบบสุขาภิบาล
4. หากเป็นไปได้ให้ติดตั้งก๊อกน้ำก่อนติดตั้งอ่างล้างหน้า

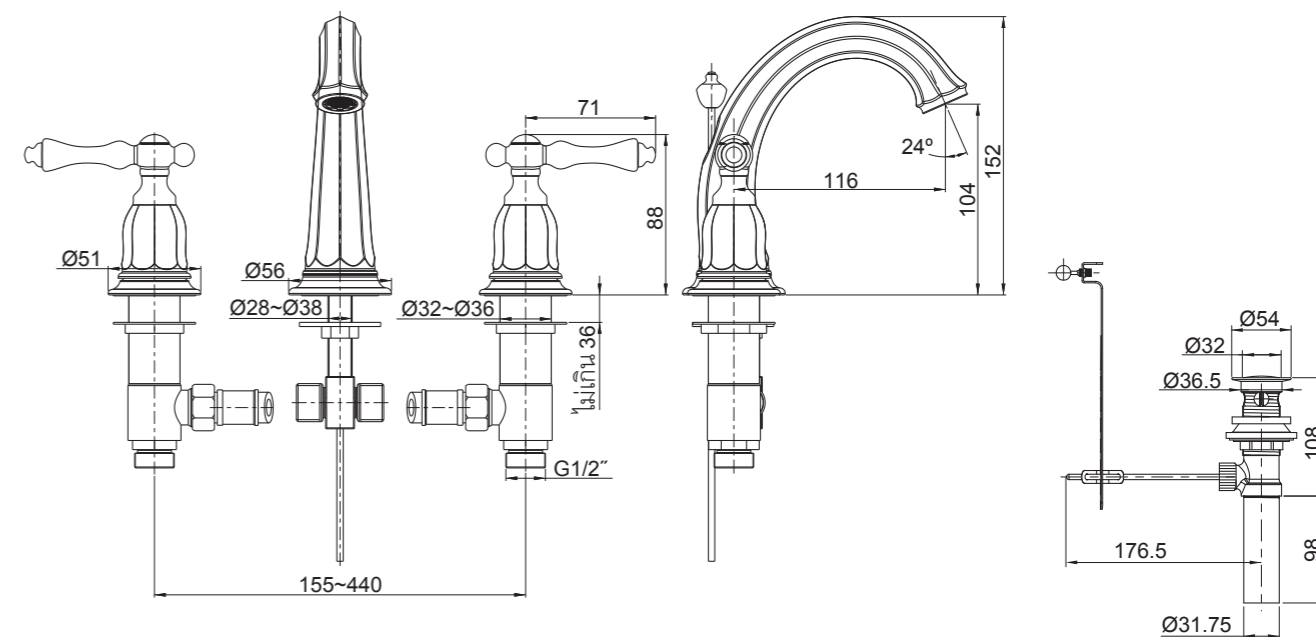
การใช้งานมือบิด

ใช้มือบิดก้านโยกด้านซ้ายโดยหมุนทวนเข็มนาฬิกา ใช้มือบิดก้านโยกด้านขวาโดยหมุนตามเข็มนาฬิกา

มาตรฐานผลิตภัณฑ์

สุขภัณฑ์ผลิตภายใต้มาตรฐานผลิตภัณฑ์อุตสาหกรรม (มอก.)

ระยะการติดตั้ง



*ขนาดระยะแสดงค่าโดยประมาณ

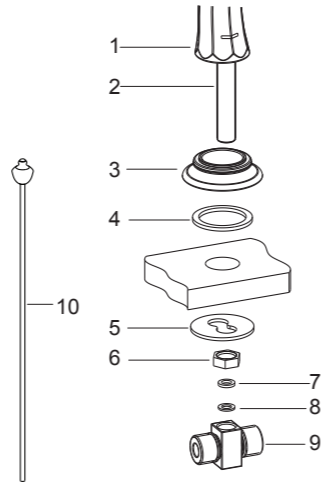
*หน่วย: มม.

ข้อแนะนำการติดตั้ง

วิธีติดตั้งก๊อกน้ำ

ถอดข้อต่อสามทาง (9), นอต (6) และแหวนรอง (5) ออกจากเกลียว (2) ไม่ต้องถอดแหวนรองยาง (7) และปะเก็นพลาสติก (8) ออกจากข้อต่อสามทาง

สวมฝาครอบ (3) เข้ากับฐานก๊อก (1) ผ่านเกลียว สวมแหวนรองยาง (4) เข้ากับร่องบนฝาครอบ สวมก้านยก (10) เข้ากับรูด้านหลังของก๊อก จากนั้นประกอบก๊อกน้ำเข้ากับรูกลางของอ่างล้างหน้า ประกอบแหวนรอง (5) และนอต (6) จากด้านใต้ของอ่างล้างหน้า จัดตำแหน่งก๊อกน้ำแล้วขันนอตให้แน่นเพื่อยึดก๊อกน้ำ จากนั้นประกอบข้อต่อสามทางกลับเข้าที่

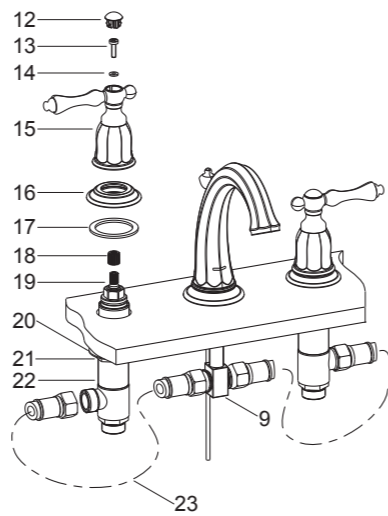


วิธีติดตั้งวาล์วและมือบิดก้านโยก

สวมนอต (21) และแหวนรองโลหะ (20) เข้ากับกระบอกวาล์ว (22) แต่ละด้าน จากนั้นสวมกระบอกวาล์วเข้ากับรูก๊อกน้ำจากด้านใต้ของอ่างล้างหน้า
(ข้อสังเกต:) กระบอกวาล์วที่มีจุดสีแดงกำกับต้องอยู่ทางด้านซ้าย ตรวจสอบให้แน่ใจว่าวาล์วอยู่ในตำแหน่งปิดก่อนติดตั้ง

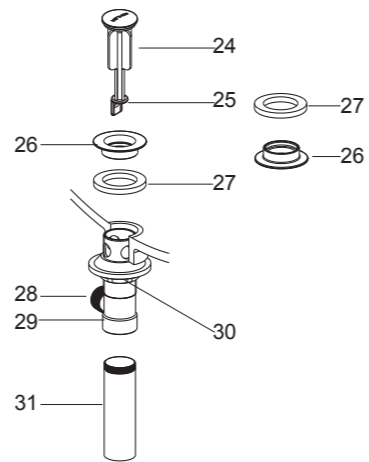
ประกอบแหวนรองยาง (17) และฝาครอบ (16) เข้ากับกระบอกวาล์วแต่ละด้าน ประกอบสลักเกลียว (18) เข้ากับก้านวาล์ว (19) จากนั้นประกอบมือบิดก้านโยก (15) เข้ากับสลักเกลียวแต่ละด้าน ยึดมือบิดก้านโยกไว้ด้วยสกรู (13) และแหวนรอง (14) ประกอบปุ่มปิด (12) เข้ากับรูด้านบนของมือบิดก้านโยกแต่ละด้านโดยให้ปุ่มปิดที่มีตัวอักษร "H" กำกับอยู่ทางด้านซ้าย จากนั้นขันนอต (21) ให้แน่นด้วยประแจ

ต่อปลายท่อ (23) ด้านหนึ่งเข้ากับกระบอกวาล์ว และต่อปลายท่ออีกด้านเข้ากับข้อต่อสามทาง (9)



วิธีติดตั้งฝาดูอ่าง

ถอดตัวอุดฝาดูอ่าง (24), หน้าแปลน (26) และแหวนรอง (27) ออกจากฝาดูอ่าง (29) ถอดท่อฝาดูอ่าง (31) จากนั้นใช้เทปพันเกลียวพันรอบท่อฝาดูอ่างแล้วประกอบท่อฝาดูอ่างกลับเข้าที่ สวมฝาดูอ่างจากด้านใต้ของอ่างล้างหน้าโดยให้รูก้านโยกฝาดูอ่าง (28) หันไปด้านหลัง ขันหน้าแปลนและแหวนรองเข้ากับฝาดูอ่าง ใช้มือขันนอต (30) ให้แน่นจากด้านใต้ของอ่างล้างหน้า



ข้อสังเกต: หากจำเป็นให้หาซิลิโคนได้หน้าแปลนฝาดูอ่าง (26) แทนการใช้แหวนรอง (27)

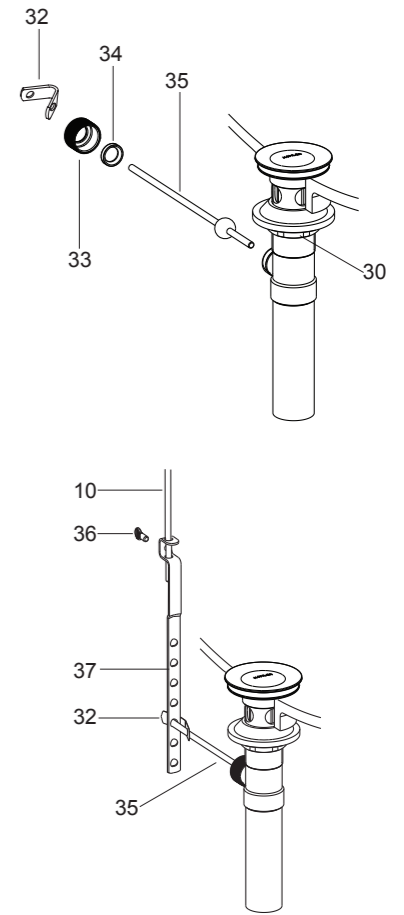
สวมตัวอุดฝาดูอ่าง (24) เข้ากับฝาดูอ่างโดยจัดตำแหน่งให้รูของตัวอุดฝาดูอ่าง (25) ตรงกับรูก้านโยกฝาดูอ่าง

ถอดนอตยึด (33) จากนั้นประกอบแหวนรองพลาสติก (34) และนอตยึดเข้ากับก้านกระดก (35) สวมก้านกระดกเข้ากับรูก้านโยกฝาดูอ่างผ่านรูตัวอุดฝาดูอ่าง จากนั้นขันนอตให้แน่น

ตรวจสอบให้แน่ใจว่าก้านกระดก (35) ชี้ไปที่ด้านหลังอ่างล้างหน้า ขันนอต (30) ยึดฝาดูอ่างให้แน่นด้วยประแจ

ข้อสังเกต: ห้ามเปลี่ยนตำแหน่งฝาดูอ่างหลังจากขันนอตจนแน่นแล้วเพราะอาจทำให้ซิลิโคนแตก เช็ดทำความสะอาดซิลิโคนส่วนเกิน

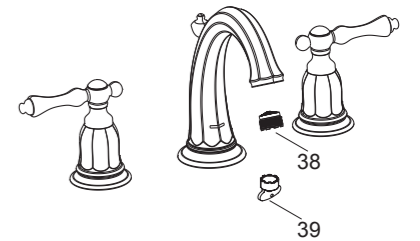
ประกอบสกรู (36) เข้ากับแกนข้อต่อฝาดูอ่าง (37) จากนั้นประกอบแกนข้อต่อฝาดูอ่างเข้ากับก้านกระดก (35) ด้วยคิลิปเปอร์ "V" (32) สวมก้านยก (10) เข้ากับรูแกนข้อต่อฝาดูอ่าง กดก้านกระดกลงให้อยู่ในตำแหน่งเปิด จากนั้นปรับก้านยกแล้วขันสกรู (36) ให้แน่น



ทดสอบการติดตั้ง

ตรวจสอบให้แน่ใจว่าขันนอตทุกตัวจนแน่นและมือบิดก้านโยกอยู่ในตำแหน่งปิด เปิดวาล์วน้ำเพื่อตรวจสอบการรั่วซึม ซ่อมแซมหากจำเป็น

ถอดปากก๊อก (38) ด้วยกุญแจไขปากก๊อก (39) เปิดก๊อกน้ำร้อนและน้ำเย็นทิ้งไว้สักครู่เพื่อชะล้างสิ่งสกปรกออกจากปากก๊อก ปิดก๊อกน้ำ จากนั้นประกอบปากก๊อกกลับเข้าที่



การดูแลรักษาและทำความสะอาด

สำหรับทุกพื้นผิว: ทำความสะอาดด้วยน้ำสบู่อ่อนๆ ล้างทำความสะอาด และเช็ดให้แห้งด้วยผ้านุ่ม ผลิตภัณฑ์ทำความสะอาดอาจมีส่วนผสมของสารเคมี เช่น แอมโมเนีย, คลอไรด์, ผลิตภัณฑ์ทำความสะอาดห้องน้ำ เป็นต้น ซึ่งอาจเกิดความเสียหายกับพื้นผิวผลิตภัณฑ์ได้ จึงไม่แนะนำให้ใช้ในการทำความสะอาด

ห้ามใช้ผลิตภัณฑ์ทำความสะอาดที่มีฤทธิ์กัดกร่อน