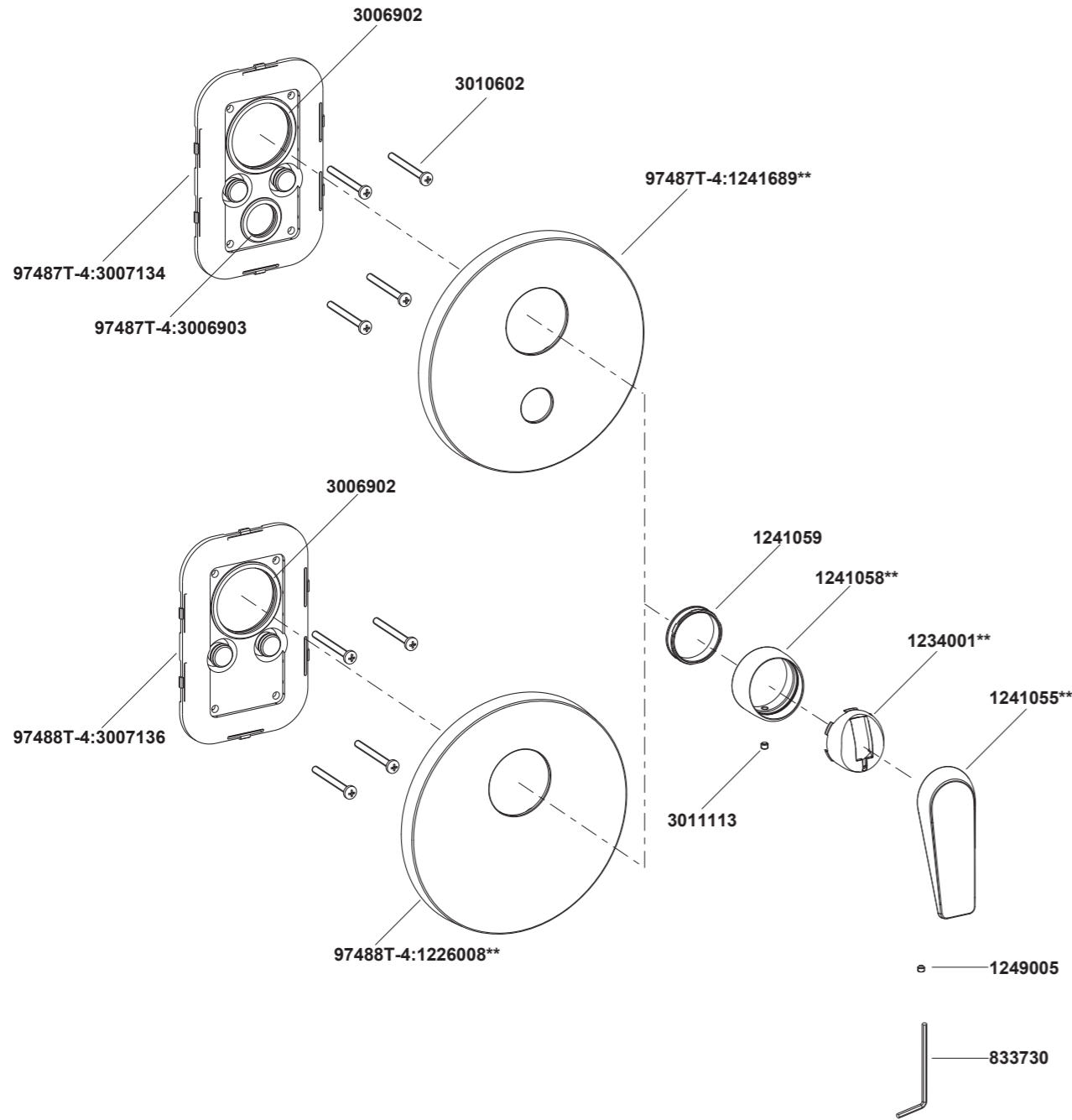


97487T-4 เฉพาะฝาครอบวาล์วผสมฝัก้าแกงลงอ่างและยื่นอาบ
97488T-4 เฉพาะฝาครอบวาล์วผสมฝัก้าแกงยื่นอาบ



**ระบุรหัสวัสดุเคลือบผิว/สีในการสั่งซื้อผลิตภัณฑ์

หมายเหตุ: ระบุ SP เพิ่มในรหัส SPxxxxxx** เมื่อสั่งซื้อผลิตภัณฑ์ในประเทศกลุ่มเอเชียแปซิฟิก (ยกเว้นประเทศจีน)

Call Center: +(66) 2204 6222
 e-mail: callcenterthailand@kohler.com

97487T-4 เฉพาะฝาครอบวาล์วผสมฝัก้าแกงลงอ่างและยื่นอาบ
97488T-4 เฉพาะฝาครอบวาล์วผสมฝัก้าแกงยื่นอาบ

ก่อนเริ่มการติดตั้ง

ข้อมูลในคู่มือนี้มาจากข้อมูลผลิตภัณฑ์ล่าสุดที่มีอยู่ในช่วงเวลากำหนดพิมพ์ บริษัท ขอสงวนสิทธิ์ในการเปลี่ยนแปลงข้อมูลผลิตภัณฑ์
 บรรจภัณฑ์ที่มีอยู่โดยมีต้องแจ้งให้ทราบล่วงหน้า

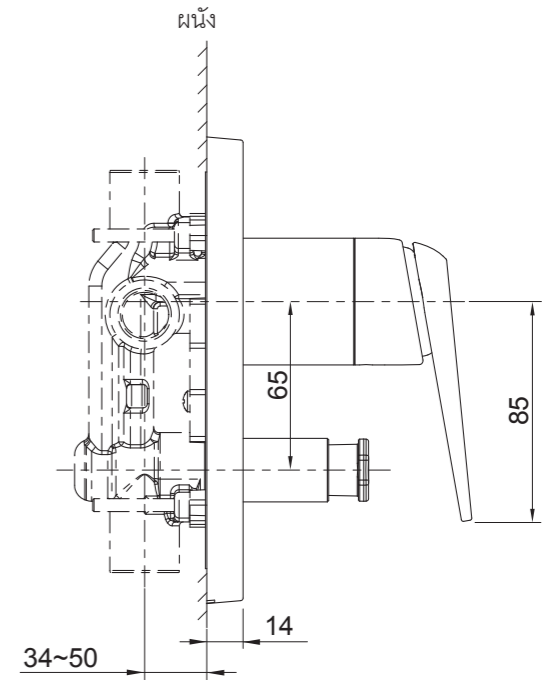
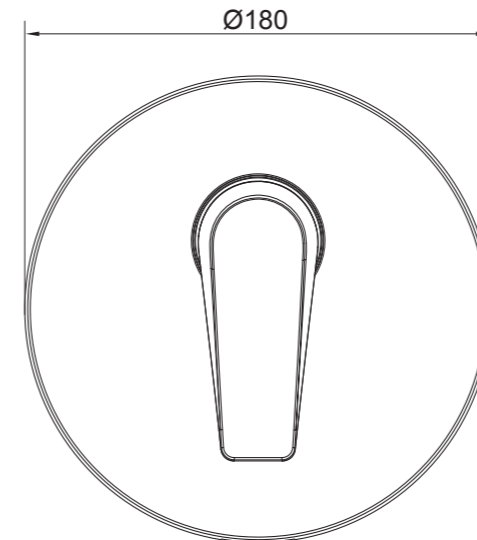
คู่มือนี้มีข้อมูลสำคัญ โปรดมอบเอกสารให้กับเจ้าของผลิตภัณฑ์

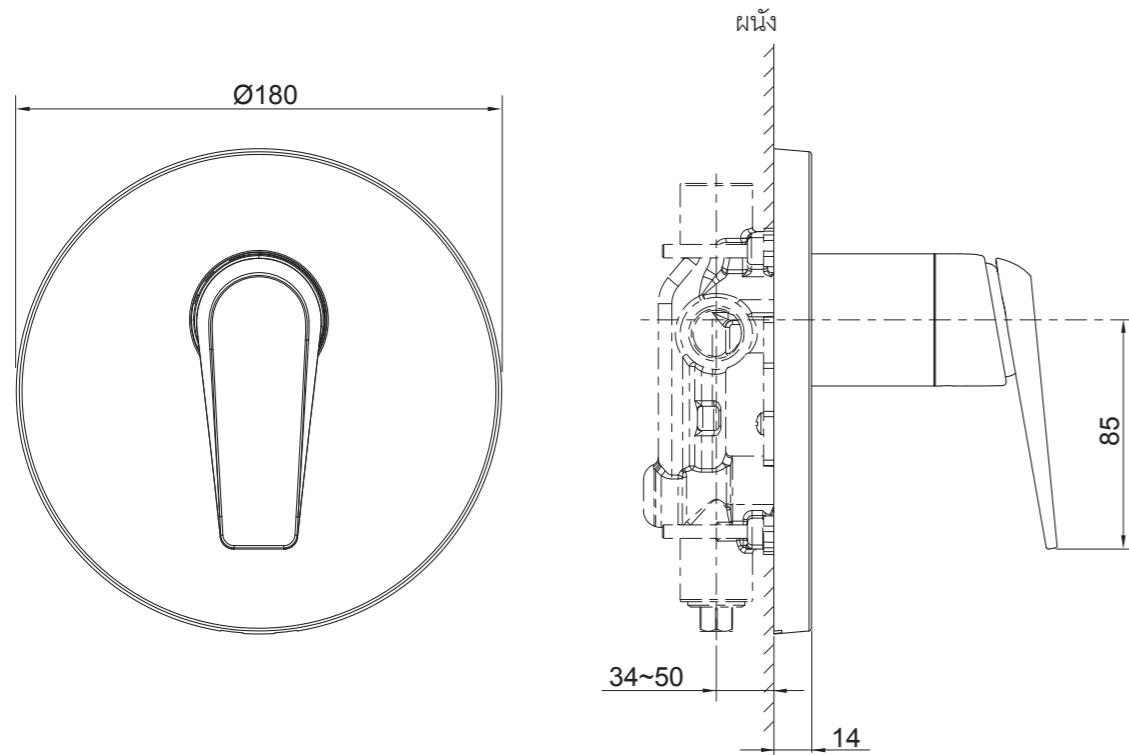
ข้อสังเกต:

1. เปิดวาล์วน้ำทำความสะอาดท่อน้ำดี โดยขจัดสิ่งสกปรกต่างๆ
2. ห้ามถอดพลาสติกครอบวาล์วออก จนกว่าจะติดตั้งเสร็จ
3. ติดตั้งวาล์วรุ่น 880* อ้างอิงจากระยะการติดตั้ง 97488T-4 และติดตั้งวาล์วรุ่น 882* อ้างอิงจากระยะการติดตั้งของ 97487T-4
4. ควรปฏิบัติตามข้อกำหนดที่เกี่ยวข้องกับการติดตั้งตามมาตรฐาน AS/NZS 3500

ระยะการติดตั้ง

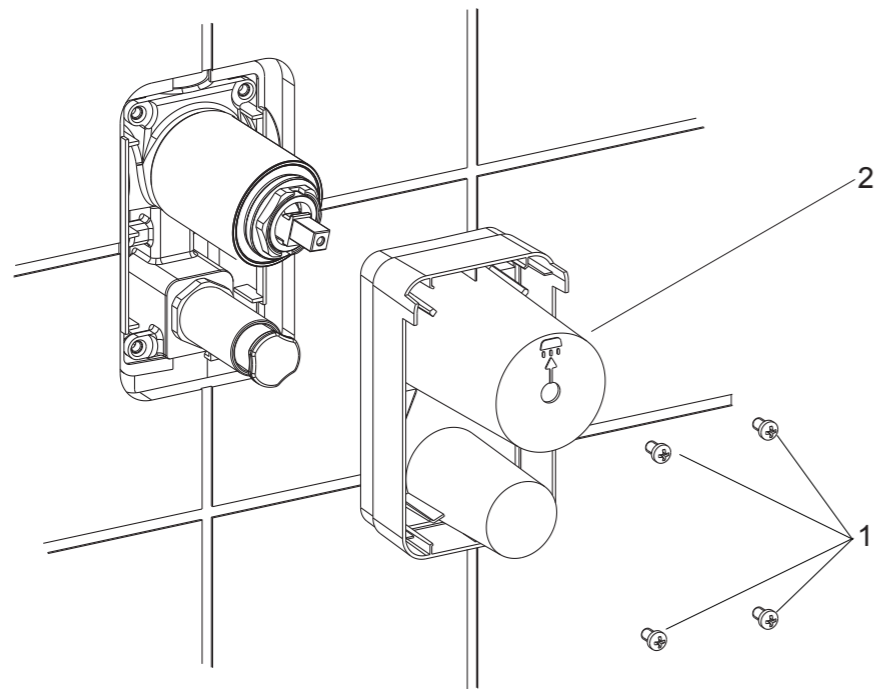
ขนาดระยะแสดงค่าโดยประมาณ
 หน่วย: มม.





97488T-4

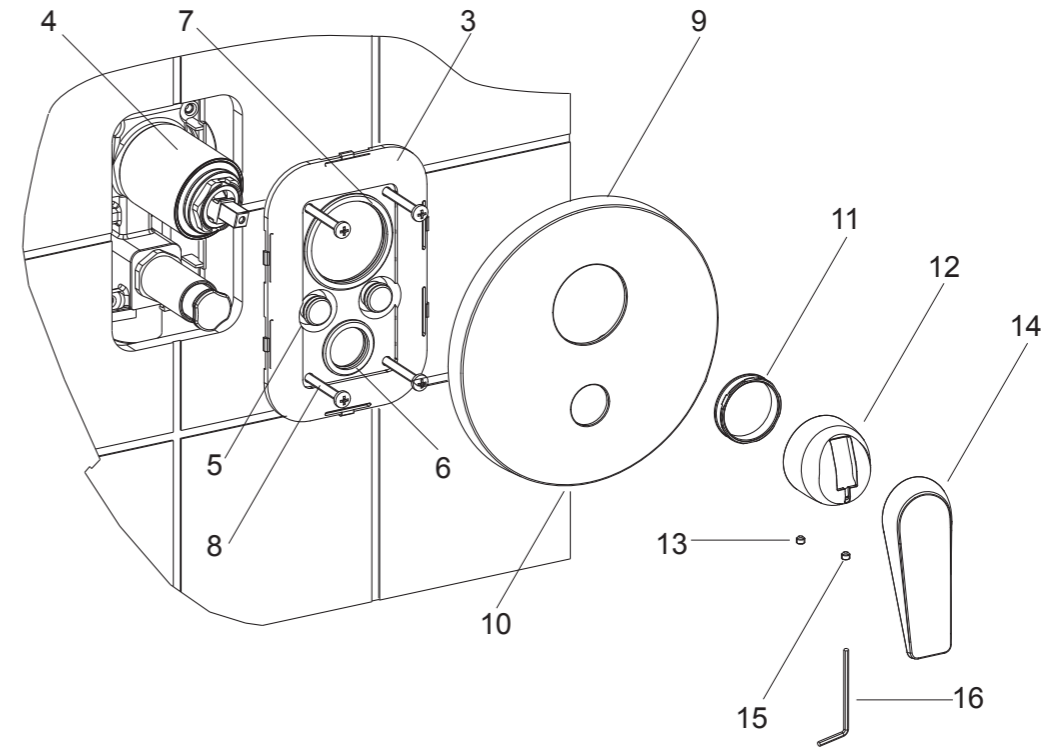
การติดตั้ง



①

ข้อสังเกต: ติดตั้งวาล์วรุ่น 882* อ้างอิงจากระยะการติดตั้ง 97487T-4 และติดตั้งวาล์วรุ่น 880* อ้างอิงจากระยะการติดตั้งของ 97488T-4

คลายสกรู (1) แล้วถอดพลาสติกครอบวาล์ว (2) หลังจากติดตั้งเข้ากับผนังเรียบร้อยแล้ว

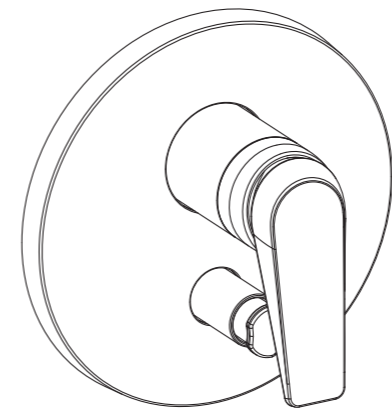


②

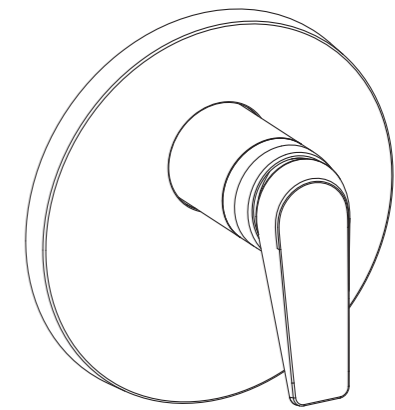
สวมชุดฝาครอบ(3) เข้ากับวาล์ว(4) โดยหันหัวปลั๊ก(5) อยู่ด้านนอก **ข้อสังเกต:** ห้ามถอดแหวนยาง(6,7) ต้นชุดฝาครอบขีดเข้าผนัง

ยึดด้วยสกรู (8) จากนั้นสวมฝาครอบ(9) เข้ากับวาล์ว โดยให้สลัก(10) อยู่ด้านล่าง กดเข้ากับผนัง

ขันนอต(11) แล้วสวมชุดฝาครอบวาล์ว(12) เข้ากับนอต ตามภาพ ขันสกรู(13) ด้วยประแจแอล(16) ติดตั้งก้านโยก(14) บนก้านวาล์ว โดยให้ก้านโยกหันลงด้านล่าง ยกก้านโยกขึ้น แล้วขันสกรู(15) ผ่านรูด้านหน้าของฝาครอบครอบวาล์ว ด้วยประแจหกเหลี่ยม ขันสกรูให้แน่นเพื่อยึดก้านโยก



97487T-4



97488T-4

ภาพแสดงตำแหน่งที่ถูกต้องของก้านโยกในตำแหน่งปิด

การดูแลรักษาและทำความสะอาด

สำหรับทุกพื้นผิว: ทำความสะอาดด้วยน้ำสบู่อ่อนๆ ล้างทำความสะอาด และเช็ดให้แห้งด้วยผ้านุ่ม ผลิตภัณฑ์ทำความสะอาดอาจมีส่วนผสมของสารเคมี เช่น แอมโมเนีย, คลอไรด์, ผลิตภัณฑ์ทำความสะอาดห้องน้ำ เป็นต้น ซึ่งอาจเกิดความเสียหายกับพื้นผิว ผลิตภัณฑ์ได้ จึงไม่แนะนำให้ใช้ในการทำความสะอาด

ห้ามใช้ผลิตภัณฑ์ทำความสะอาดที่มีฤทธิ์กัดกร่อน