

99471T-4

เฉพาะฝาดรอปวาล์วผสมฝิ่งกำแพงยืนอาบ

99472T-4

เฉพาะฝาดรอปวาล์วผสมฝิ่งกำแพงล่างและยืนอาบ

ก่อนเริ่มการติดตั้ง

ข้อมูลในคู่มือนี้มาจากข้อมูลผลิตภัณฑ์ล่าสุดที่มีอยู่ในช่วงเวลากการจัดพิมพ์ บริษัท ขอสงวนสิทธิ์ในการเปลี่ยนแปลงข้อมูลผลิตภัณฑ์ บรรจภัณฑ์ที่มีอยู่โดยมิต้องแจ้งให้ทราบล่วงหน้า

คู่มือนี้มีข้อมูลสำคัญ โปรดมอบเอกสารให้กับเจ้าของผลิตภัณฑ์

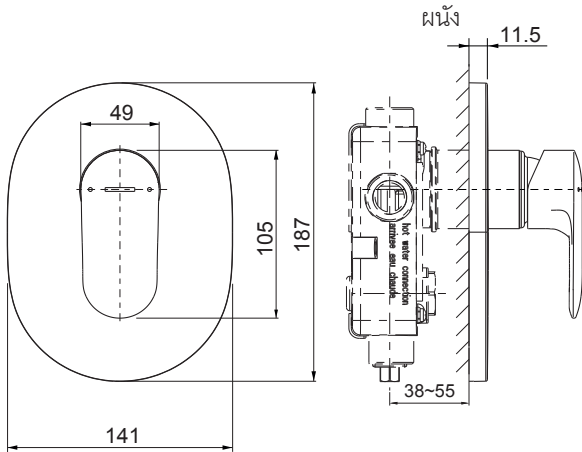
ข้อสังเกต:

1. เปิดวาล์วน้ำทำความสะอาดท่อหน้าดี โดยขจัดสิ่งสกปรกต่างๆ
2. ห้ามถอดพลาสติกครอบวาล์วออก จนกว่าจะติดตั้งเสร็จ
3. ติดตั้งวาล์วรุ่น 880* อ้างอิงจากระยะการติดตั้ง 99471T-4 และติดตั้งวาล์วรุ่น 882* อ้างอิงจากระยะการติดตั้งของ 99472T-4

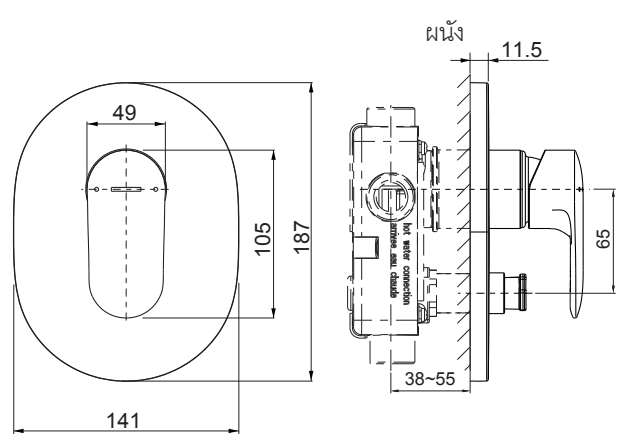
ระยะการติดตั้ง

ขนาดระยะแสดงค่าโดยประมาณ

หน่วย: มม.



99471T-4



99472T-4

การติดตั้ง

ข้อสังเกต: ติดตั้งวาล์วรุ่น 880* อ้างอิงจากระยะการติดตั้ง 99471T-4 และติดตั้งวาล์วรุ่น 882* อ้างอิงจากระยะการติดตั้งของ 99472T-4

คลายสกรู (1) แล้วถอดพลาสติกครอบวาล์ว (2) หลังจากติดตั้งเข้ากับผนังเรียบร้อยแล้ว

หาซิลิโคนรอบด้านหลังฝาครอบ (3) สวมฝาครอบเข้ากับวาล์ว (4)

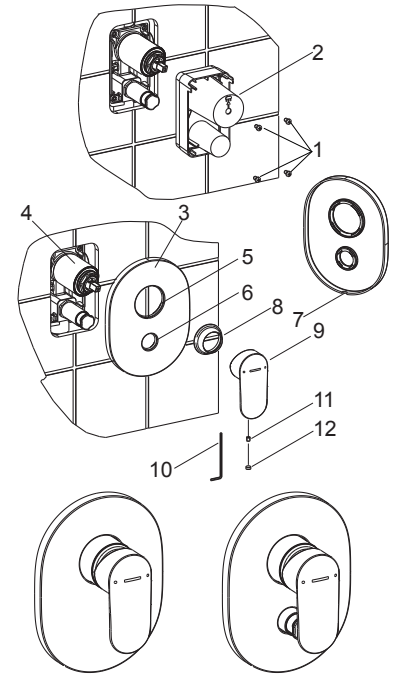
โดยที่สลัก (7) ต้องหันลงด้านล่าง (**ข้อสังเกต:** ห้ามถอดแหวนรอง 5, 6 ออก)

ดันฝาครอบชิดเข้าผนัง ทำความสะอาดซิลิโคนส่วนเกินออก สวมฝาครอบวาล์ว (8)

เข้ากับวาล์ว จากนั้นติดตั้งก้านโยก (9) เข้ากับวาล์ว ชันสกรู (11) ด้วยประแจแอล (10)

กดปุ่มปิด (12) เข้าไปยังรูใต้ก้านโยก

ภาพแสดงตำแหน่งที่ถูกต้องของก้านโยกในตำแหน่งปิด

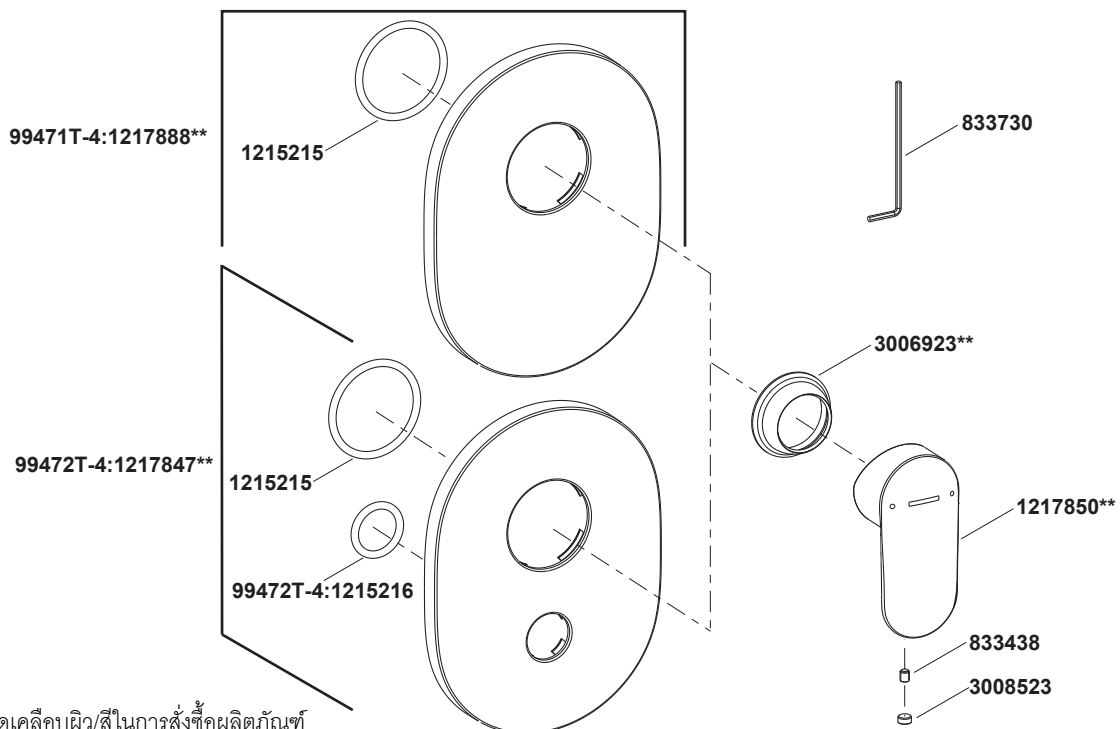


การดูแลรักษาและทำความสะอาด

สำหรับทุกพื้นผิว: ทำความสะอาดด้วยน้ำสบู่อ่อนๆ ล้างทำความสะอาด และเช็ดให้แห้งด้วยผ้านุ่ม ผลิตภัณฑ์ทำความสะอาดอาจจะมีส่วนผสมของสารเคมี เช่น แอมโมเนีย, คลอไรต์, ผลิตภัณฑ์ทำความสะอาดห้องน้ำ เป็นต้น ซึ่งอาจจะเกิดความเสียหายกับพื้นผิวผลิตภัณฑ์ได้ จึงไม่แนะนำให้ใช้ในการทำความสะอาด

ห้ามใช้ผลิตภัณฑ์ทำความสะอาดที่มีฤทธิ์กัดกร่อน

อุปกรณ์ประกอบและอะไหล่



**ระบุรหัสวัสดุเคลือบผิว/สีในการสั่งซื้อผลิตภัณฑ์

หมายเหตุ: ระบุ SP เพิ่มในรหัส SPxxxxxx** เมื่อสั่งซื้อผลิตภัณฑ์ในประเทศกลุ่มเอเชียแปซิฟิก (ยกเว้นประเทศจีน)