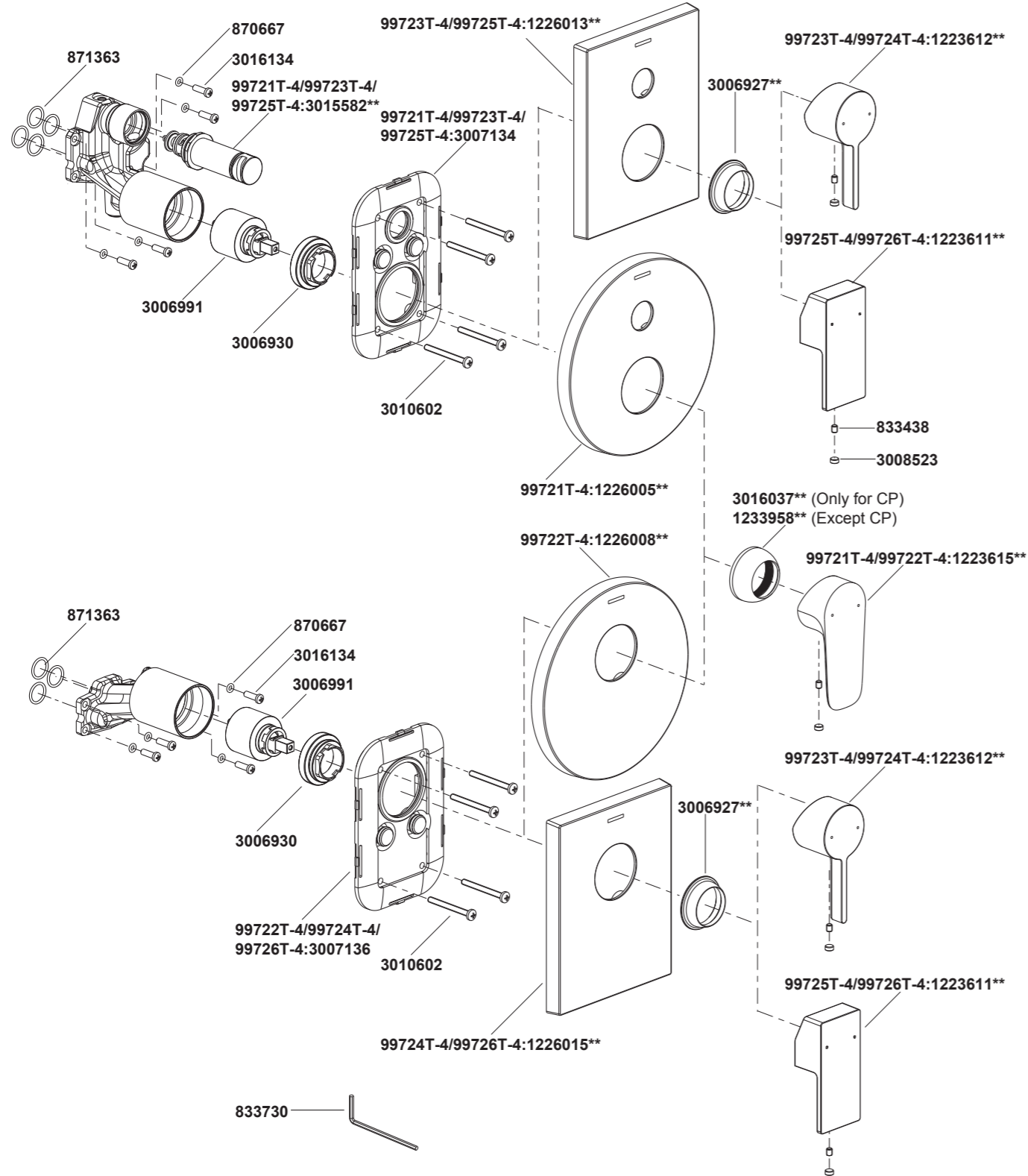


99721T-4 99723T-4 99725T-4 ชุดฝาครอบและวาล์วผสมฝักำแพงลงอ่างและยื่นอาบ  
 99722T-4 99724T-4 99726T-4 ชุดฝาครอบและวาล์วฝักำแพงยื่นอาบ



\*\*ระบุรหัสวัสดุเคลือบผิว/สีในการสั่งซื้อผลิตภัณฑ์

99721T-4 99723T-4 99725T-4 ชุดฝาครอบและวาล์วผสมฝักำแพงลงอ่างและยื่นอาบ  
 99722T-4 99724T-4 99726T-4 ชุดฝาครอบและวาล์วฝักำแพงยื่นอาบ

### ก่อนเริ่มการติดตั้ง

ข้อมูลในคู่มือนี้มาจากข้อมูลผลิตภัณฑ์ล่าสุดที่มีอยู่ในช่วงเวลากำหนดพิมพ์ บริษัท ขอสงวนสิทธิ์ในการเปลี่ยนแปลงข้อมูลผลิตภัณฑ์  
 บรรทัดที่มีอยู่โดยมีต้องแจ้งให้ทราบล่วงหน้า

คู่มือนี้มีข้อมูลสำคัญ โปรดมอบเอกสารให้กับเจ้าของผลิตภัณฑ์

#### ข้อสังเกต:

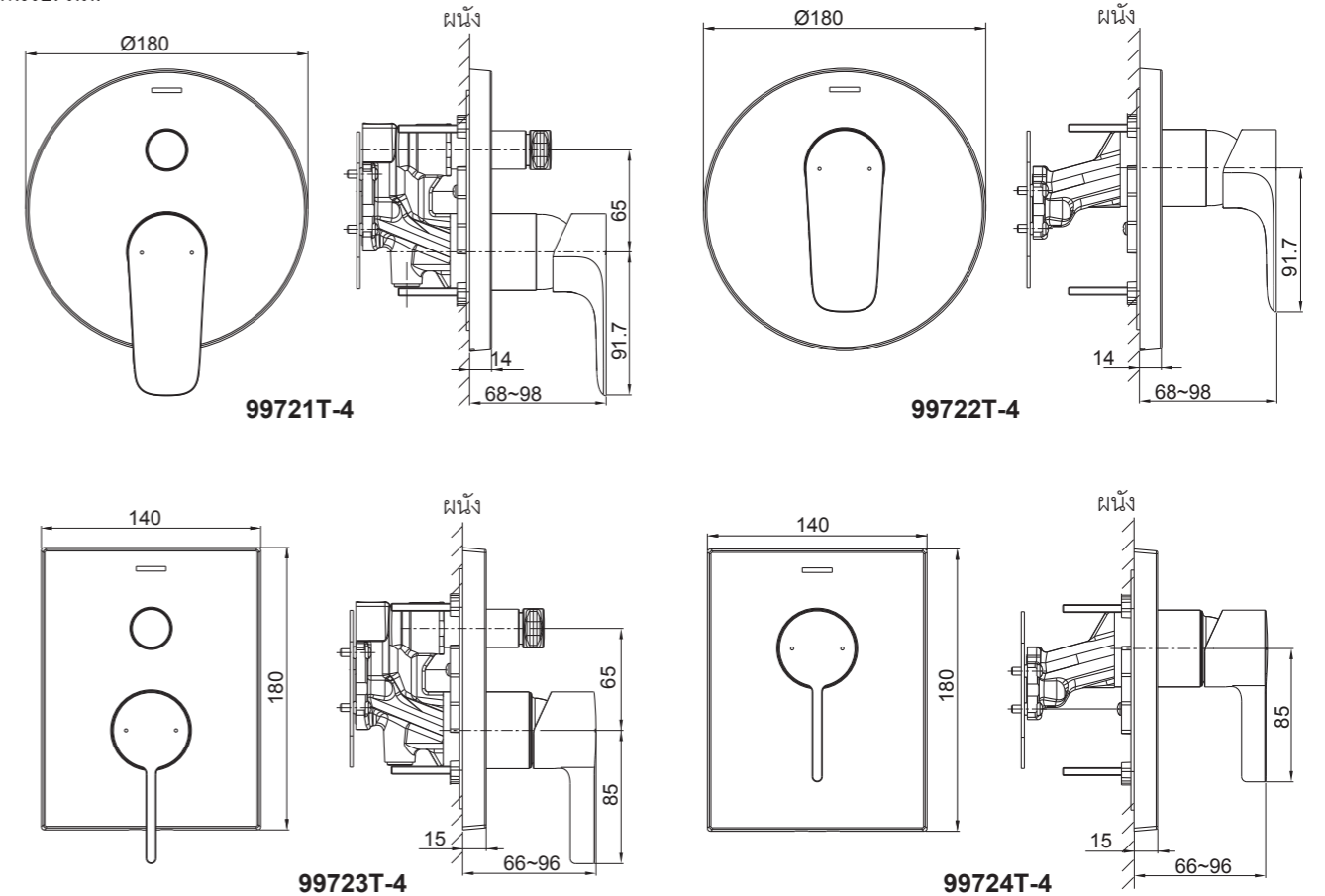
1. เปิดวาล์วน้ำทำความสะอาดท่อน้ำดี โดยขจัดสิ่งสกปรกต่างๆ
2. ตรวจสอบท่อน้ำ หากมีการชำรุดแนะนำให้เปลี่ยนใหม่
3. ตรวจสอบระบบสุขาภิบาล ปิดวาล์วทางน้ำเข้า
4. ตรวจสอบการรั่วซึมตามข้อต่อท่อน้ำ หากมีการรั่วซึมให้ทำการซ่อมแซม
5. ตรวจสอบแรงดันน้ำในผลิตภัณฑ์ โดยใส่กาต้มน้ำออกจากท่อและก๊อกน้ำก่อนทำการทดสอบ ให้แน่ใจว่าแรงดันน้ำ  
 ต่ำกว่า 0.8 เมกะปาสคาล(8บาร์) โดยตรวจสอบภายในเวลา 30 นาที

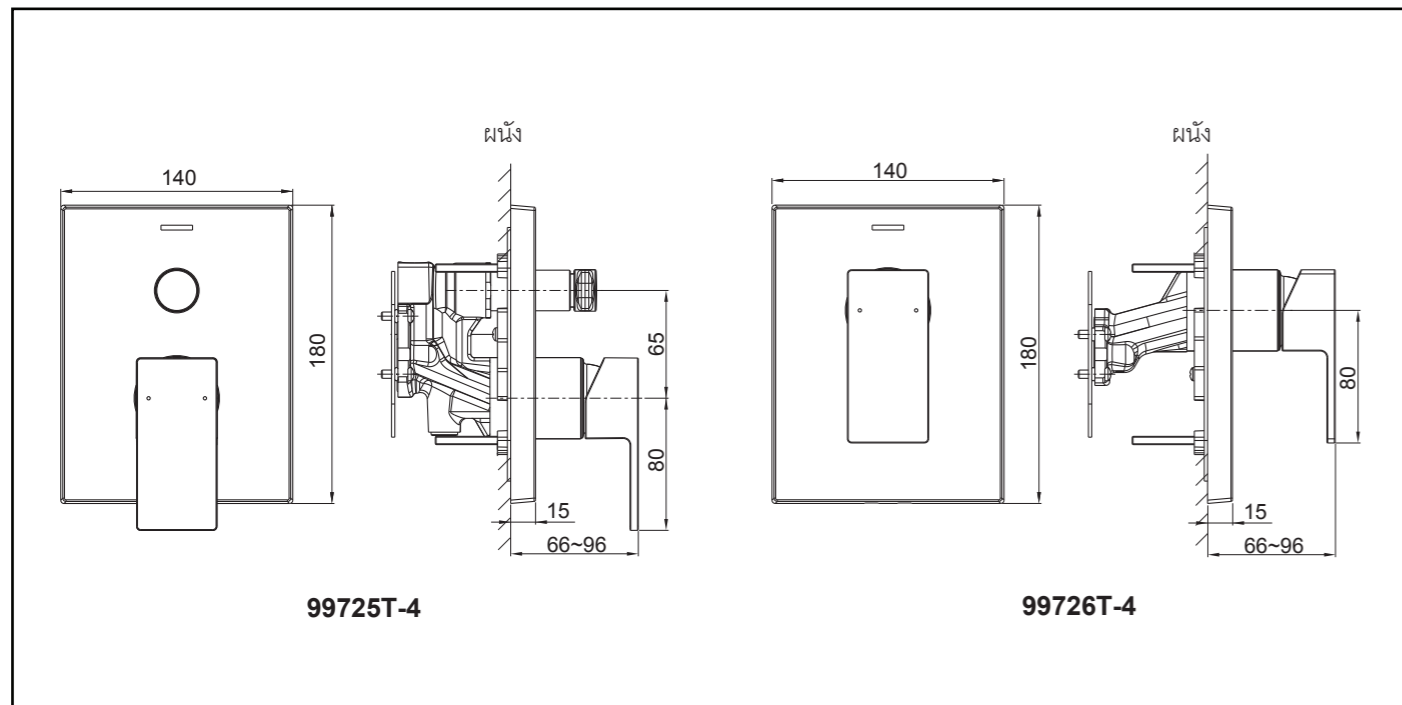
### มาตรฐานผลิตภัณฑ์

สุขภัณฑ์ผลิตภายใต้มาตรฐานผลิตภัณฑ์อุตสาหกรรม (มอก.)

### ระยะการติดตั้ง

ขนาดระยะแสดงค่าโดยประมาณ  
 หน่วย: มม.

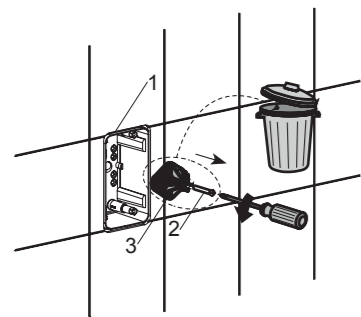




99725T-4

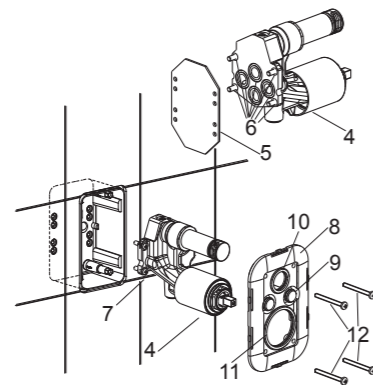
99726T-4

**การติดตั้ง**



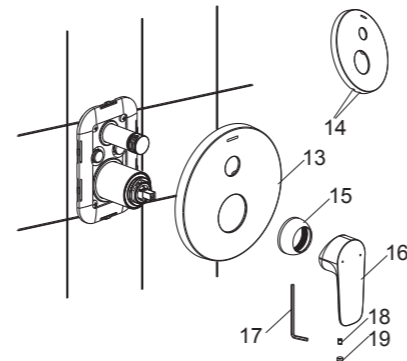
**ข้อสังเกต:**  
ติดตั้งชุดกลองติดตั้งวาล์วโมดูล (1) ตามระยะการติดตั้งของ 98699T-NA

ตัดส่วนชุดกลองติดตั้งวาล์วที่ยื่น  
พื้นผนังออก ชั้นสกรู (2) เพื่อถอด  
ชุดปิดทางน้ำ (3) ออก



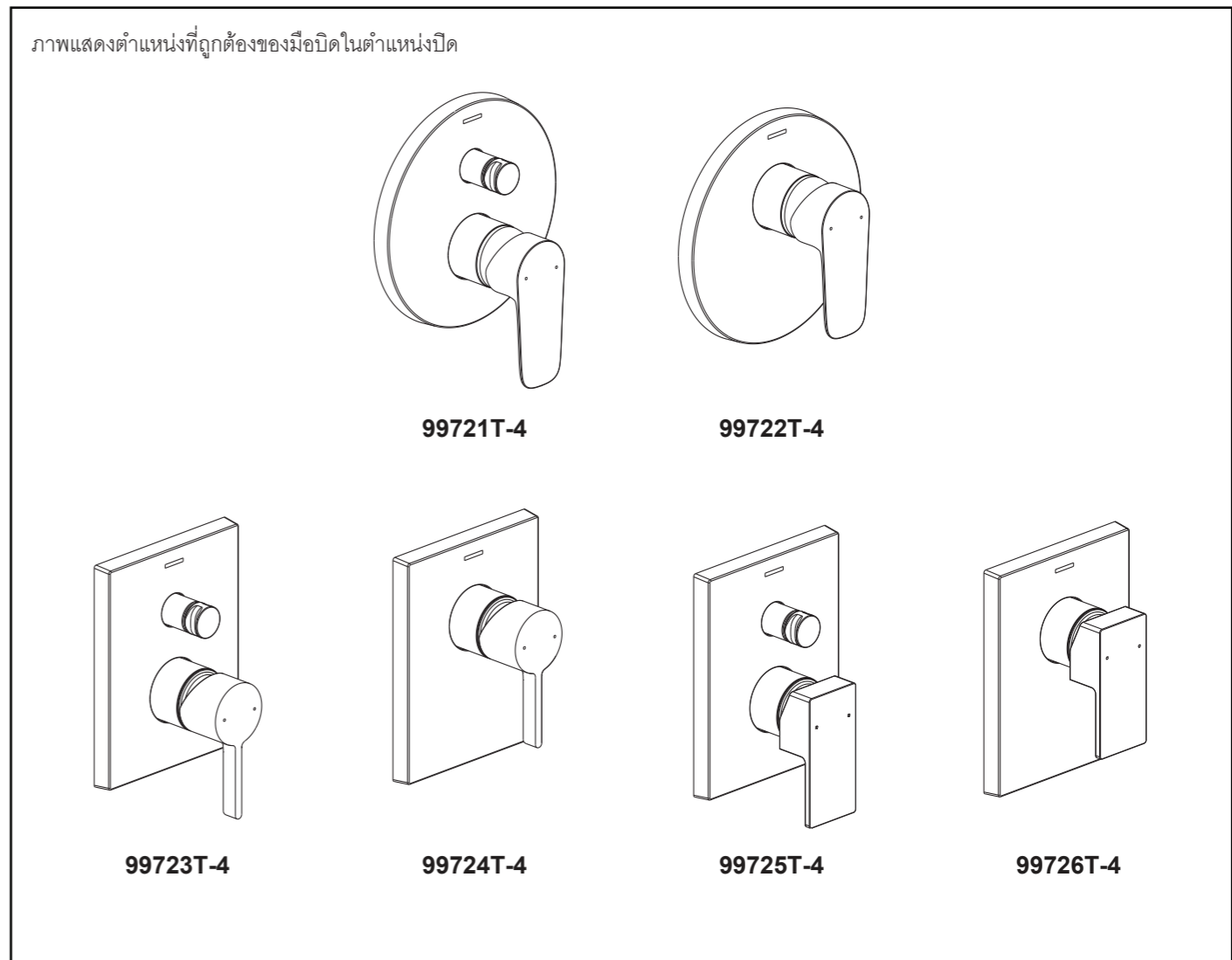
ถอดแผ่นป้องกันวาล์ว (5) ออกจาก  
ชุดวาล์ว (4) **ข้อสังเกต:** อย่าทำโฮริง (6)  
หล่นหาย วางสกรูของชุดวาล์วเข้ากับรูสกรู  
ของชุดกลองติดตั้งวาล์ว  
ติดตั้งชุดวาล์วเข้ากับชุดกลองติดตั้งวาล์ว  
แล้วขันสกรูให้แน่น

สวมแผ่นปิดวาล์ว (8) ลงบนก้านวาล์วโดย  
ให้ปุ่มปิด (9) หันออก  
(**ข้อสังเกต:** อย่าบีบแหวนรอง 10, 11)  
กดแผ่นปิดวาล์วเข้ากับผนัง  
ยึดด้วยสกรู (12)



สวมฝาครอบ (13) โดยให้สลักอยู่ด้านล่าง  
กดเข้ากับผนัง

สวมฝาครอบวาล์ว (15) ลงบนวาล์ว  
ติดตั้งมือปิด (16) บนก้านวาล์ว  
ใช้ประแจแอล (17) ขันสกรู (18) ได้มือปิด  
สวมปุ่มปิด (19) เข้ากับรูสกรู



ภาพแสดงตำแหน่งที่ถูกต้องของมือปิดในตำแหน่งปิด

99721T-4

99722T-4

99723T-4

99724T-4

99725T-4

99726T-4

**ทดสอบการติดตั้ง**

ตรวจสอบว่าขันนอตข้อต่อแน่น  
ตรวจสอบว่ามีมือปิดอยู่ในตำแหน่งปิด  
เปิดวาล์วน้ำเข้า และตรวจสอบการรั่วซึม หากรั่วซึมให้ทำการซ่อมแซม

**ข้อแนะนำการทำความสะอาด**

ทำความสะอาดทุกพื้นผิวด้วยสบู่อ่อนๆที่มฤทธิ์เป็นด่างอ่อนๆกับน้ำอุ่น ใช้ผ้านุ่มเช็ดทำความสะอาดพื้นผิวให้แห้ง  
ผลิตภัณฑ์ทำความสะอาดหลายชนิดอาจมีสารเคมีที่มีผลต่อการทำลายพื้นผิวผลิตภัณฑ์เป็นส่วนประกอบ เช่น แอมโมเนีย,  
คลอรีน, น้ำยาทำความสะอาดห้องน้ำ เป็นต้น จึงไม่แนะนำให้ใช้สารเคมีเหล่านี้ทำความสะอาดพื้นผิวผลิตภัณฑ์

ห้ามใช้ผลิตภัณฑ์ทำความสะอาดที่มีฤทธิ์กัดกร่อนหรือเป็นตัวทำละลายกับก๊อกน้ำและผลิตภัณฑ์อื่นๆของโคห์เลอร์