

### 98699T-NA กล้องติดตั้งวาล์ว

#### ก่อนเริ่มการติดตั้ง

ข้อมูลในคู่มือนี้มาจากข้อมูลผลิตภัณฑ์ล่าสุดที่มีอยู่ในช่วงเวลากำหนดพิมพ์ บริษัทฯ ขอสงวนสิทธิ์ในการเปลี่ยนแปลงข้อมูลผลิตภัณฑ์  
บรรทัดฐานที่มีอยู่โดยมีต้องแจ้งให้ทราบล่วงหน้า

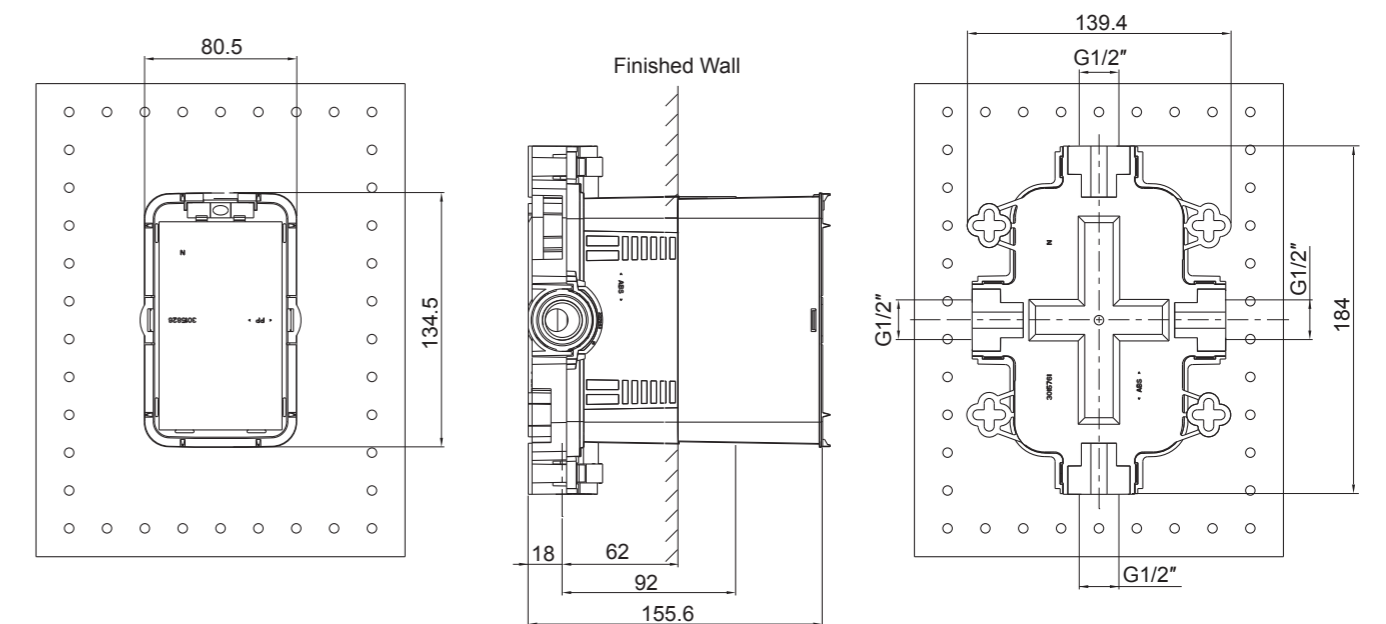
คู่มือนี้มีข้อมูลสำคัญ โปรดมอบเอกสารให้กับเจ้าของผลิตภัณฑ์

#### ข้อสังเกต:

1. ตรวจสอบท่อน้ำ หากมีการชำรุดแนะนำให้เปลี่ยนใหม่
2. เปิดวาล์วน้ำทำความสะอาดท่อน้ำดี เพื่อขจัดเศษสิ่งสกปรกต่างๆ
3. ปิดวาล์วทางน้ำเข้า
4. ตรวจสอบระบบสุขาภิบาล
5. ตรวจสอบการรั่วซึมตามข้อต่อท่อน้ำ หากมีการรั่วซึมให้ทำการซ่อมแซม
6. ท่อน้ำเข้าและท่อน้ำออกของกล้องติดตั้งวาล์วใช้เกลียวมาตรฐาน G1/2"

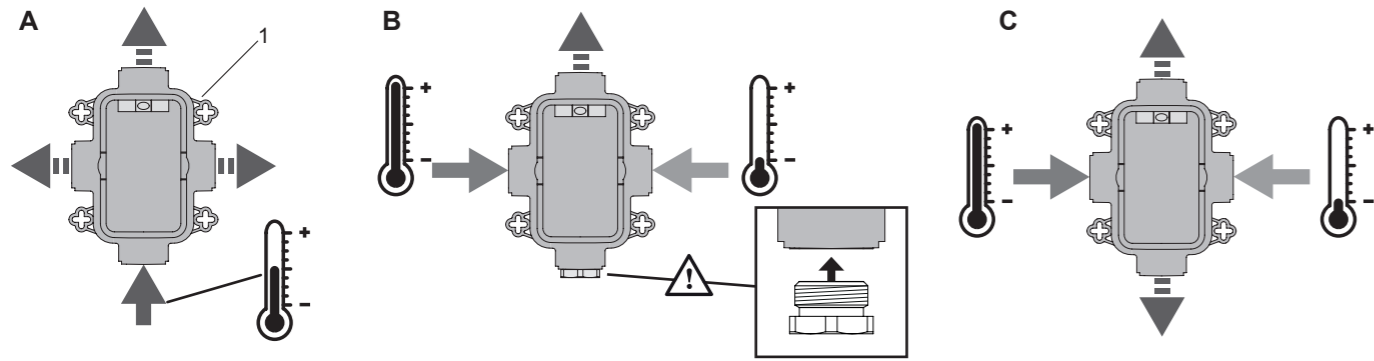
#### ระยะการติดตั้ง

ขนาดระยะแสดงค่าโดยประมาณ  
หน่วย: มม.

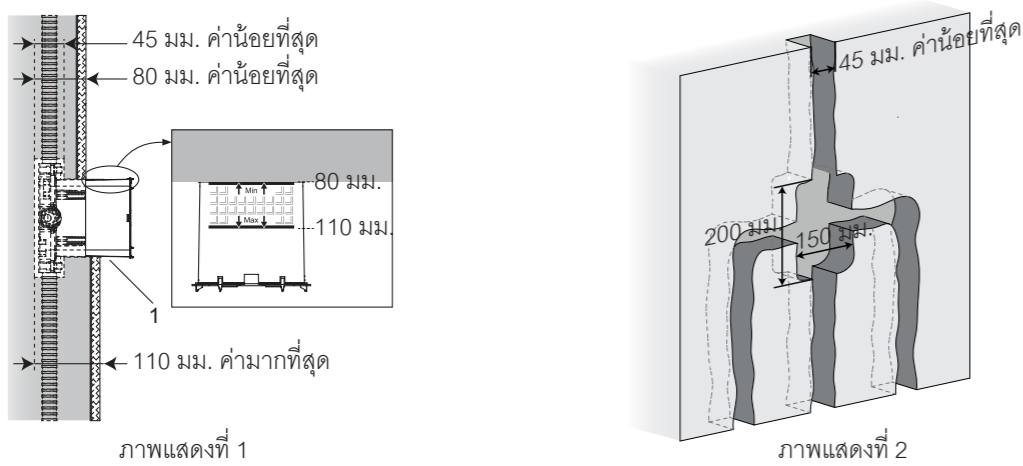


Call Center: +(66) 2204 6222  
e-mail: callcenterthailand@kohler.com

## การติดตั้ง



เลือกวิธีการติดตั้งตามแบบ A, B, C ให้เหมาะสมกับการใช้งาน กำหนดตำแหน่งบนผนังให้เหมาะกับการติดตั้งชุดกรองติดตั้งวาล์ว (1) ตรวจสอบให้ระดับน้ำของชุดกรองติดตั้งวาล์วอยู่ด้านบน

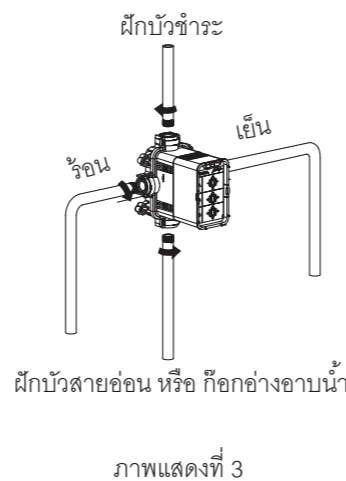


ในภาพแสดงที่ 1 ชุดกรองติดตั้งวาล์วอยู่ลึกเข้าไปในผนังประมาณ 80 - 110 มม. ภาพแสดงที่ 2 แสดงขนาดของช่องภายในผนัง สำหรับผลิตภัณฑ์นี้ติดตั้งลึกเข้าไปในผนังประมาณ 80 - 110 มม. หากช่องว่างภายในผนังมีขนาดมากกว่า 150 มม. แนะนำให้สั่งซื้อผลิตภัณฑ์รหัส 98701T-NA เพื่อทำการติดตั้ง

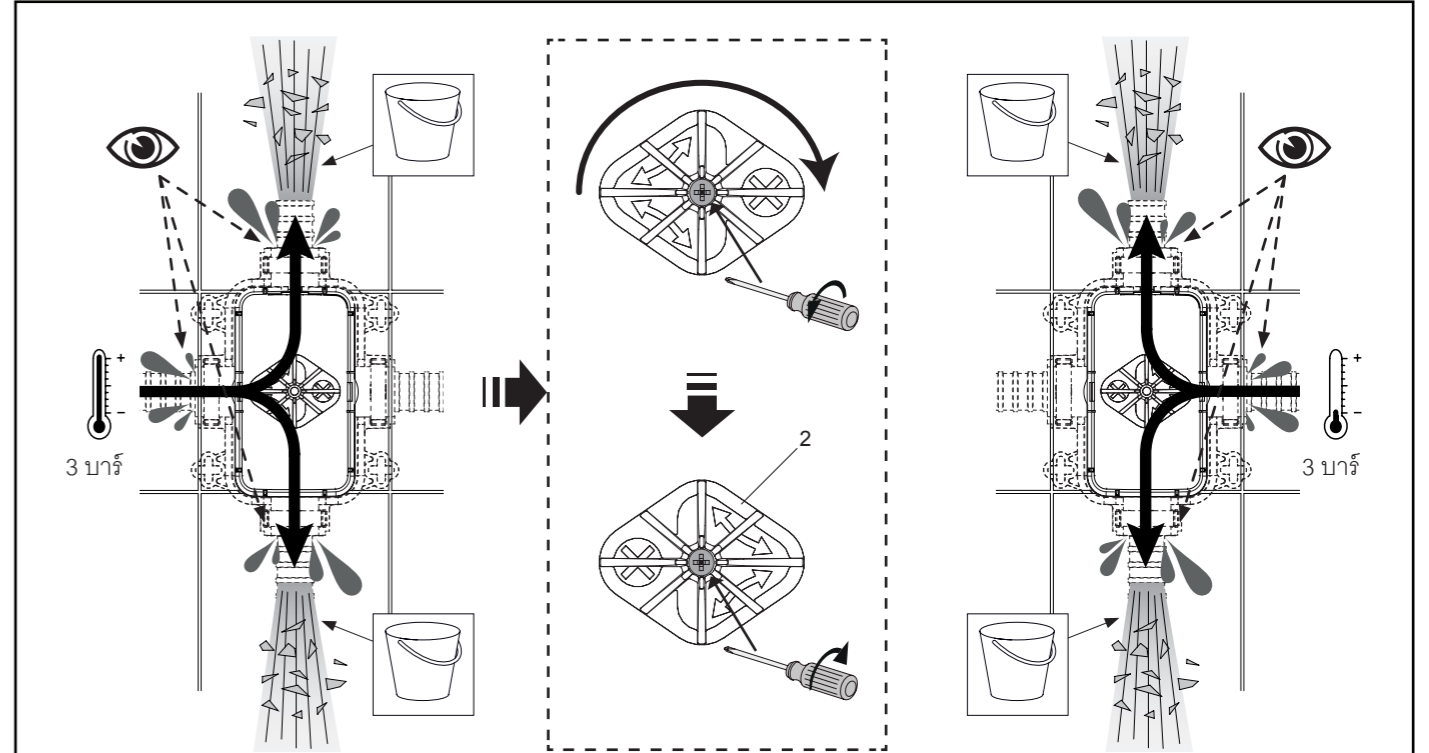
เชื่อมต่อท่อน้ำประปาเข้ากับชุดกรองติดตั้งวาล์วด้วยข้อต่อเกลียวมาตรฐาน G1/2" ดังภาพแสดงที่ 3 โดยท่อน้ำด้านซ้ายเป็นท่อน้ำร้อน หากจะติดตั้งก็อกอ่างอาบน้ำ ถอดปุ่มปิดด้านล่างชุดกรองติดตั้งเพื่อเชื่อมต่อท่อน้ำของก็อกอ่างอาบน้ำเข้ากับชุดกรองติดตั้ง ฟันเทปหรือวัสดุอุดกันรั่วเข้ากับข้อต่อท่อน้ำในการเชื่อมต่อ

ติดตั้งจุกปิดชั่วคราวของทางน้ำออกอ่างอาบน้ำ  
**ข้อสังเกต:** ติดตั้งชุดกรองติดตั้งวาล์วในแนวตั้ง ระดับน้ำของชุดกรองติดตั้งอยู่ในแนวนอน อย่าทำให้ชุดกรองติดตั้งวาล์วเสียหาย ระหว่างการติดตั้ง

หากท่อน้ำไม่แข็งแรงพอจะรับน้ำหนักชุดกรองติดตั้งวาล์ว โปรดติดตั้งชุดกรองติดตั้งวาล์ว เข้ากับผนังหรือติดตั้งบนโครงรับน้ำหนัก



ภาพแสดงที่ 3

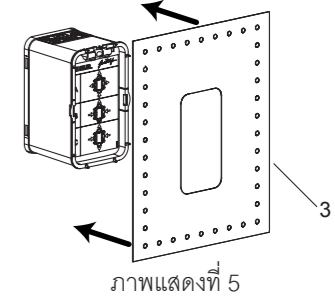


ภาพแสดงที่ 4

เมื่อทำการติดตั้งเสร็จ หมุนชุดปิดทางน้ำของชุดกรองติดตั้งวาล์ว เพื่อทำความสะอาดท่อน้ำและตรวจสอบแรงดันน้ำ โดยเปิดท่อน้ำด้านซ้าย (3 บาร์) ให้เกิดแรงดันทางด้านขวาเพื่อตรวจสอบการรั่วซึม ชั้นชุดปิดทางน้ำ (2) ของชุดกรองติดตั้ง 180 องศาขึ้นให้แน่นเพื่อเปิดท่อน้ำด้านขวา (3 บาร์) ให้เกิดแรงดันทางด้านซ้ายเพื่อตรวจสอบการรั่วซึม

ฉาบปูนซีเมนต์รอบชุดกรองติดตั้งวาล์ว โดยสวมประเก็น (3) เข้ากับชุดกรองติดตั้งวาล์ว ก่อนการฉาบปูนซีเมนต์ หากจำเป็น

เมื่อฉาบปิดผนังเรียบร้อยแล้ว ยานาแนวซิลิโคนบริเวณช่องว่างระหว่างชุดกรองติดตั้งกับผนัง



ภาพแสดงที่ 5

## ทดสอบการติดตั้ง

ตรวจสอบให้แน่ใจว่าทุกข้อต่อล็อกแน่น เปิดทางน้ำเข้าหลักและท่อน้ำทิ้งเพื่อตรวจสอบการรั่วซึม หากมีจุดรั่วซึม ให้ทำการซ่อมแซม

## ข้อแนะนำการทำความสะอาด

ทำความสะอาดทุกพื้นผิวด้วยสบู่ที่มีฤทธิ์เป็นด่างอ่อนๆกับน้ำอุ่น ใช้ผ้านุ่มเช็ดทำความสะอาดพื้นผิวผลิตภัณฑ์ให้แห้ง ผลิตภัณฑ์ทำความสะอาดหลายชนิดอาจมีสารเคมีที่มีผลต่อการทำลายพื้นผิวผลิตภัณฑ์เป็นส่วนประกอบ เช่น แอมโมเนีย, คลอรีน, น้ำยาทำความสะอาดห้องน้ำ เป็นต้น จึงไม่แนะนำให้ใช้สารเคมีเหล่านี้ทำความสะอาดพื้นผิวผลิตภัณฑ์

ห้ามใช้ผลิตภัณฑ์ทำความสะอาดที่มีฤทธิ์กัดกร่อนหรือเป็นตัวทำละลายกับก็อกน้ำและผลิตภัณฑ์อื่นๆของโคห์เลอร์