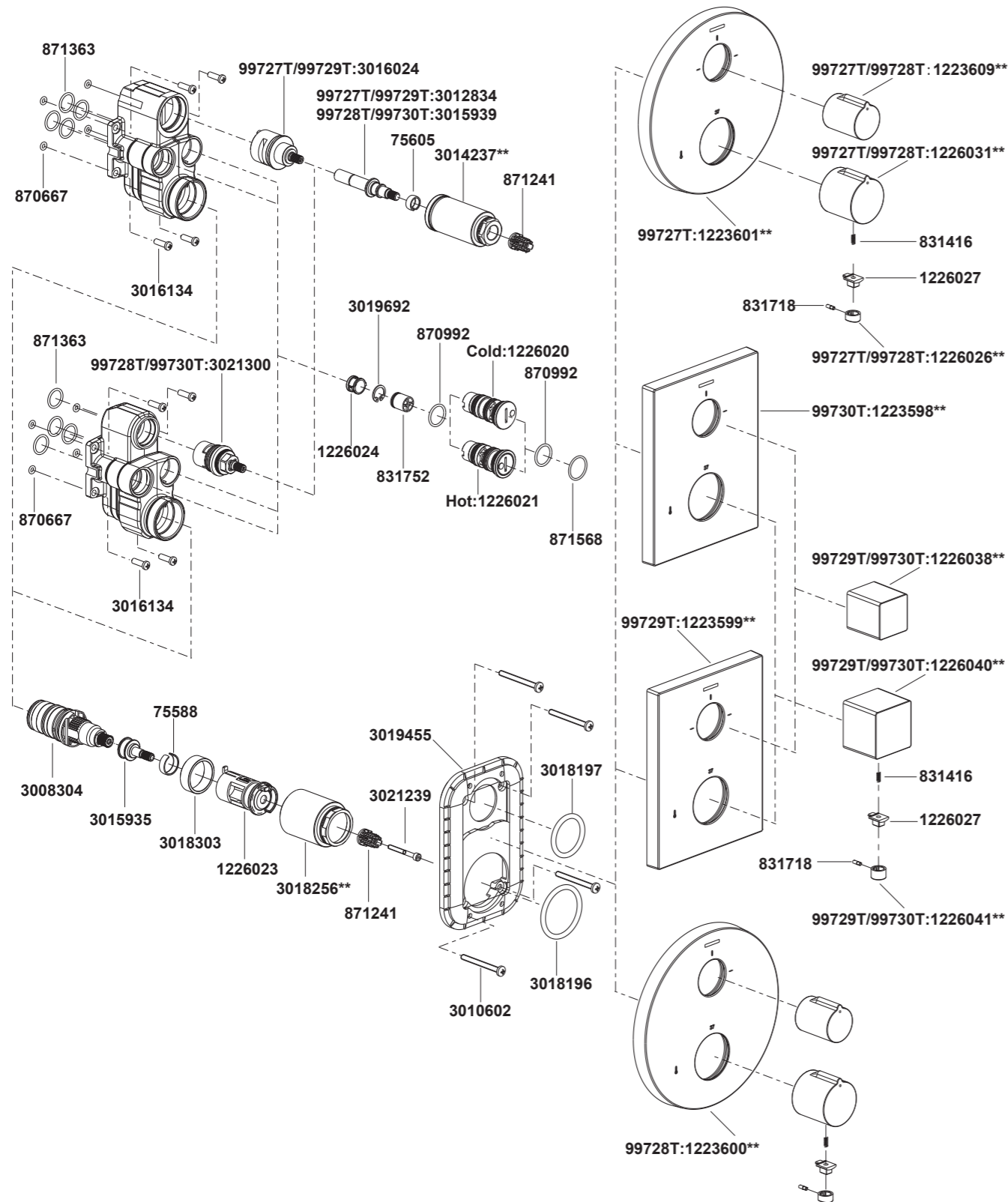


99727T-9 99729T-9 ชุดฝาครอบและวาล์วผสมฝักำแพงลงอ่างและยื่นอาบระบบเทอร์โมสแตทติก
 99728T-9 99730T-9 ชุดฝาครอบและวาล์วผสมฝักำแพงยื่นอาบระบบเทอร์โมสแตทติก



**ระบุรหัสวัสดุเคลือบผิว/สีในการสั่งซื้อผลิตภัณฑ์

99727T-9 99729T-9 ชุดฝาครอบและวาล์วผสมฝักำแพงลงอ่างและยื่นอาบระบบเทอร์โมสแตทติก
 99728T-9 99730T-9 ชุดฝาครอบและวาล์วผสมฝักำแพงยื่นอาบระบบเทอร์โมสแตทติก

ก่อนเริ่มการติดตั้ง

ข้อมูลในคู่มือนี้มาจากข้อมูลผลิตภัณฑ์ล่าสุดที่มีอยู่ในช่วงเวลาการจัดพิมพ์ บริษัท ขอสงวนสิทธิ์ในการเปลี่ยนแปลงข้อมูลผลิตภัณฑ์
 บรรทัดที่มีอยู่โดยมีเครื่องหมายให้ทราบล่วงหน้า
 คู่มือนี้มีข้อมูลสำคัญ โปรดมอบเอกสารให้กับเจ้าของผลิตภัณฑ์
ข้อสังเกต:

1. เปิดวาล์วน้ำทำความสะอาดท่อหน้าดี โดยขจัดสิ่งสกปรกต่างๆ
2. ตรวจสอบท่อหน้าดี หากมีการชำรุดแนะนำให้เปลี่ยนใหม่
3. ตรวจสอบระบบสุขาภิบาล ปิดวาล์วทางน้ำเข้า
4. ตรวจสอบแรงดันน้ำในผลิตภัณฑ์ โดยไล่อากาศออกจากท่อหน้าดีและก๊อกน้ำก่อนทำการทดสอบ ให้แน่ใจว่าแรงดันน้ำต่ำกว่า 0.8 เมกะปาสคาล(8บาร์) โดยตรวจสอบภายในเวลา 30 นาที

เงื่อนไขการใช้งาน

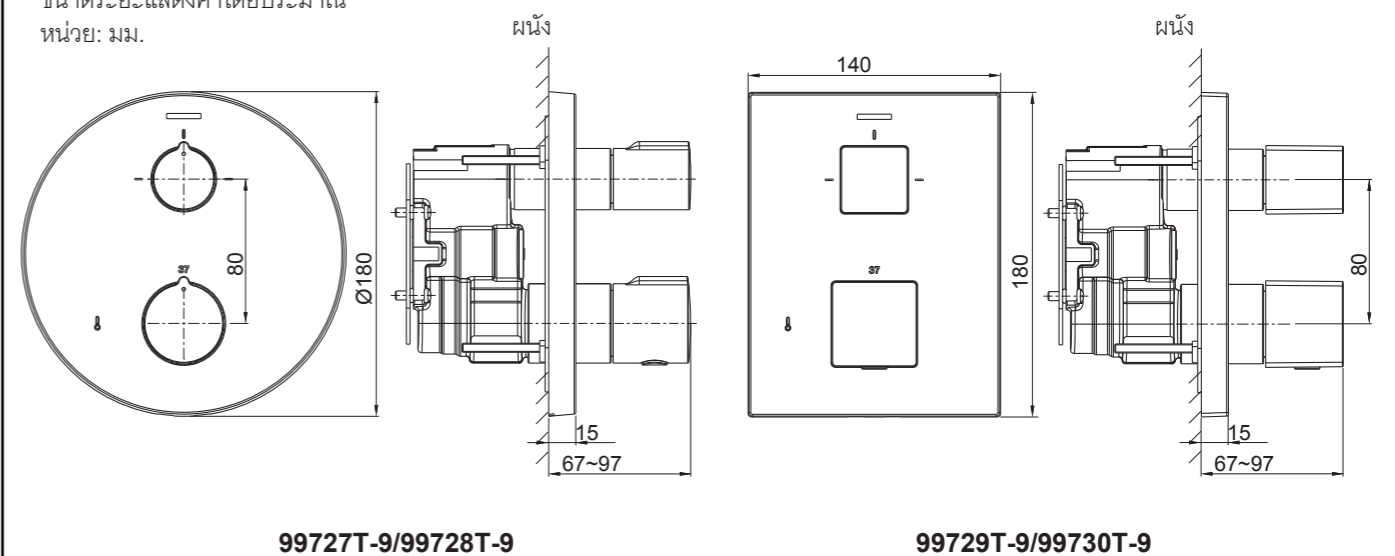
1. แรงดันน้ำไม่ต่ำกว่า 0.5 บาร์
2. ค่าแรงดันน้ำแนะนำอยู่ที่ 3 บาร์ ทั้งน้ำร้อนและน้ำเย็น
3. หากค่าแรงดันน้ำสูงกว่า 5 บาร์ ให้ติดตั้งเครื่องลดแรงดันน้ำ
4. ค่าความต่างแรงดันระหว่างน้ำร้อนและน้ำเย็นไม่เกิน 2 บาร์
5. อุณหภูมิน้ำร้อนต่ำสุด 50 องศาเซลเซียส และสูงสุด 70 องศาเซลเซียส
6. ค่าอุณหภูมิน้ำร้อนแนะนำที่ 60 องศาเซลเซียส (ประหยัดพลังงาน)
7. ตั้งค่าช่วงอุณหภูมิความร้อนที่ประมาณ 20 - 50 องศาเซลเซียส
8. เพื่อความปลอดภัย มือบิดปรับอุณหภูมิจำกัดการปรับอุณหภูมิอยู่ที่ 38 องศาเซลเซียส

มาตรฐานผลิตภัณฑ์

ผลิตภัณฑ์ผลิตภายใต้มาตรฐานผลิตภัณฑ์อุตสาหกรรม (มอก.)

ระยะการติดตั้ง

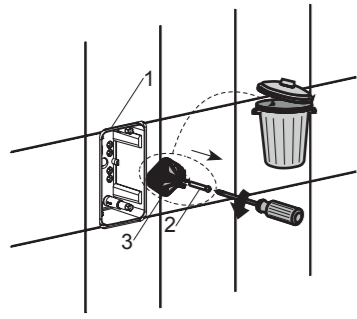
ขนาดระยะแสดงค่าโดยประมาณ
 หน่วย: มม.



99727T-9/99728T-9

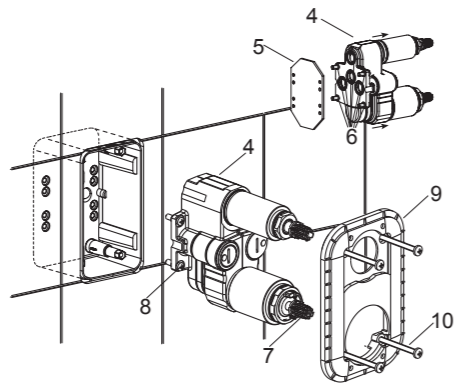
99729T-9/99730T-9

การติดตั้ง

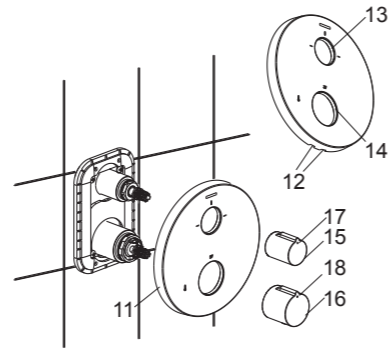


ข้อสังเกต:
ติดตั้งชุดกล่องติดตั้งวาล์วโมดูโล (1) ตามระยะการติดตั้งของ 98699T-NA

ตัดส่วนชุดกล่องติดตั้งวาล์วที่ยื่นพ้นผนังออก ขันสกรู (2) เพื่อถอดชุดปิดทางน้ำ (3) ออก



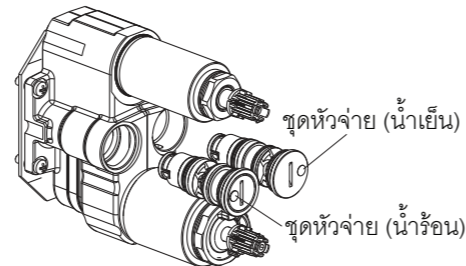
ถอดแผ่นป้องกันวาล์ว (5) ออกจากชุดวาล์ว (4) **ข้อสังเกต:** อย่าทำไอริง (6) หล่นหาย อย่าหมุนแกนคาทริจ (7) ขณะทำการติดตั้ง สกรูของชุดวาล์วต้องอยู่ในระนาบเดียวกับรูสกรูของชุดกล่องติดตั้งวาล์ว จากนั้นติดตั้งชุดวาล์วเข้ากับชุดกล่องติดตั้งวาล์ว แล้วขันสกรู (8) ให้แน่น เลื่อนแผ่นปิดวาล์ว (9) ปิดชุดวาล์ว กดแผ่นปิดวาล์วเข้ากับผนัง ยึดด้วยสกรู (10) ให้แน่น



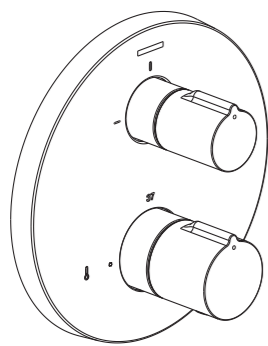
สวมฝาครอบ (11) ลงบนชุดวาล์วโดยให้สลัก (12) อยู่ด้านล่าง **ข้อสังเกต:** อย่าถอดแหวนรอง (13, 14) ออก กดฝาครอบเข้ากับผนัง

ติดตั้งมือบิด (15, 16) บนแกนวาล์วคาทริจ โดยให้เครื่องหมายบนมือบิด (17, 18) ตั้งตรงอยู่ด้านบน

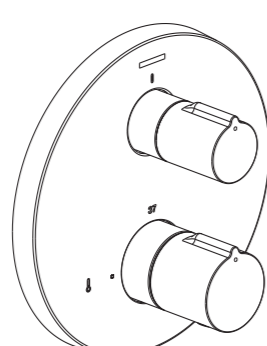
ข้อสังเกต: ตรวจสอบว่าผลิตภัณฑ์ทำงานอย่างเหมาะสม หากติดตั้งทางน้ำเข้าของน้ำร้อนและน้ำเย็นผิดพลาด ผู้ติดตั้งต้องสลับตำแหน่งชุดหัวจ่ายน้ำร้อนและน้ำเย็นให้เหมาะสม



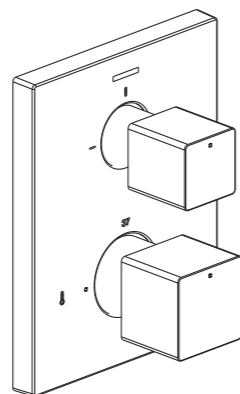
ภาพแสดงตำแหน่งที่ถูกต้องของมือบิดในตำแหน่งปิด



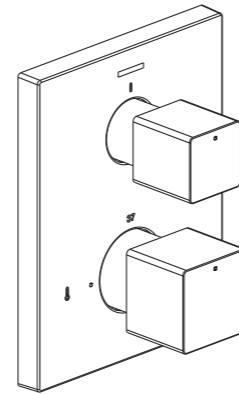
99727T-9



99728T-9



99729T-9



99730T-9

ข้อแนะนำการใช้งาน

สามารถปรับอุณหภูมิ โดยหมุนมือบิดปรับอุณหภูมิด้านล่างอย่างช้าๆ เพื่อความปลอดภัย มือบิดปรับอุณหภูมิจะจำกัดอุณหภูมิอยู่ที่ 38 องศาเซลเซียส หากต้องการปรับอุณหภูมิให้สูงขึ้นมากกว่านี้ ให้กดปุ่มได้มือบิดแล้วจึงหมุนมือบิดปรับอุณหภูมิต่อไปได้ สามารถปรับทิศทางน้ำไหล โดยหมุนมือบิดปรับทิศทางน้ำด้านบน

การตั้งค่าและตรวจสอบอุณหภูมิ

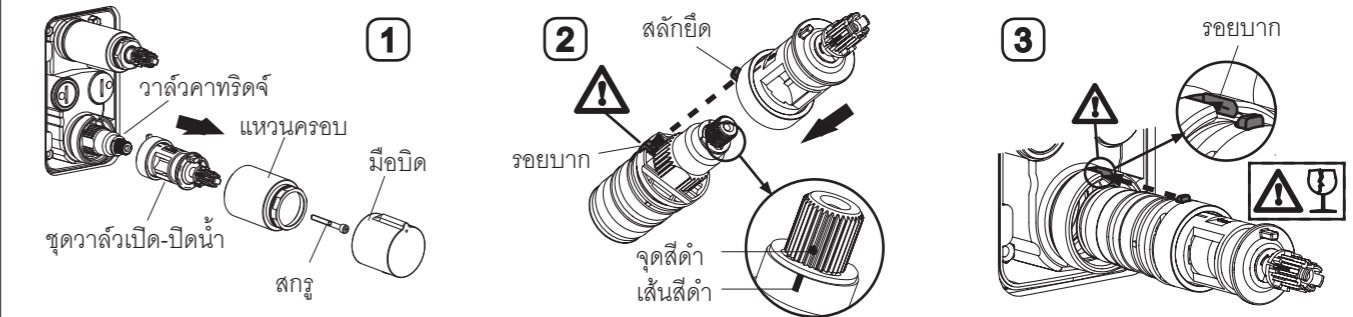
ตรวจสอบว่าน้ำจากก๊อกน้ำถึงระดับอุณหภูมิสูงสุดตามค่าที่แนะนำ โดยเปิดน้ำและหมุนให้มือบิดอยู่ในตำแหน่ง 37 องศาเซลเซียส น้ำที่ไหลจากก๊อกน้ำต้องมีอุณหภูมิอยู่ในช่วง 36-38 องศาเซลเซียส เมื่อวัดด้วยเทอร์โมมิเตอร์ หากอุณหภูมิไม่อยู่ในช่วงดังกล่าว ผู้ติดตั้งสามารถตั้งค่าอุณหภูมิ ดังนี้:

ถอดชุดมือบิดปรับอุณหภูมิออก

เริ่มปรับอุณหภูมิจาก “น้ำเย็น” หมุนปรับอุณหภูมิช้าๆ (ให้หมุนไปทิศทางเดียวเสมอ) จนกระทั่งวัดอุณหภูมิน้ำได้ 37 องศาเซลเซียส จึงติดตั้งมือบิดกลับเข้าที่

หากอุณหภูมิสูงเกิน 38 องศาเซลเซียส ให้กลับไปเริ่มตั้งค่าที่ “น้ำเย็น” แล้วเริ่มปรับอุณหภูมิอีกครั้ง จนอุณหภูมิคงที่ จึงติดตั้งมือบิดกลับตามเดิม

การดูแลรักษาและการบำรุงรักษา



การทำความสะอาดกระบอควาล์วคาทริจระบบเทอร์โมสแตติก

น้ำกระด้างสามารถทำให้ตัวกรองของระบบเทอร์โมสแตติกอุดตันและชะลออัตราการไหลของน้ำ โปรดทำความสะอาดวาล์วคาทริจตามขั้นตอนดังนี้:

ปิดวาล์วน้ำเข้าของก๊อกน้ำ แล้วถอดชุดครอบวาล์วคาทริจออก โปรดใช้ความระมัดระวังในการถอดวาล์ว

ก่อนเริ่มการทำความสะอาด ตรวจสอบว่าเครื่องหมายบนมือบิดอยู่ในระนาบเดียวกับเลข 37 บนฝาครอบ จากนั้นจึงถอดมือบิดปรับอุณหภูมิ, แหวนครอบ, แกนวาล์ว และชุดวาล์วเปิด-ปิดน้ำ (ภาพแสดง 1)

ถอดวาล์วคาทริจระบบเทอร์โมสแตติกด้วยความระมัดระวัง ทำความสะอาดวาล์วคาทริจด้วยน้ำอุ่นผสมน้ำส้มสายชู

หลังจากทำความสะอาด ตรวจสอบว่าจุดสีดำอยู่ในระนาบเดียวกับเส้นสีดำ แล้วจึงประกอบชุดวาล์วกลับตามเดิม

โดยติดตั้ง “ชุดวาล์วเปิด-ปิดน้ำ” กลับเข้าบนกระบอควาล์วคาทริจ ปรับสลักยึดให้ตรงกับรอยบาก (ภาพแสดง 2)

สวมแกนวาล์วลงบนชุดวาล์วคาทริจ หมุนสลักยึดให้อยู่ระนาบเดียวกับรอยบาก (ภาพแสดง 3) สวมแหวนครอบแล้วหมุนให้แน่น

สวมมือบิดปรับอุณหภูมิให้เครื่องหมายบนมือบิดอยู่ในระนาบเดียวกับเลข “37” บนฝาครอบ

ทดสอบการติดตั้ง

ตรวจสอบว่าขันนอตข้อต่อแน่น และตรวจสอบว่ามือบิดอยู่ในตำแหน่งปิด เปิดวาล์วน้ำเข้า และตรวจสอบการรั่วซึม หากรั่วซึมให้ทำการซ่อมแซม

ข้อแนะนำการทำความสะอาด

ทำความสะอาดทุกพื้นผิวด้วยสบู่ที่มีฤทธิ์เป็นด่างอ่อนๆกับน้ำอุ่น ใช้ผ้านุ่มเช็ดทำความสะอาดพื้นผิวให้แห้ง ผลิตภัณฑ์ทำความสะอาดหลายชนิดอาจมีสารเคมีที่มีผลต่อการทำลายพื้นผิวผลิตภัณฑ์เป็นส่วนประกอบ เช่น แอมโมเนีย, คลอรีน, น้ำยาทำความสะอาดห้องน้ำ เป็นต้น จึงไม่แนะนำให้ใช้สารเคมีเหล่านี้ทำความสะอาดพื้นผิวผลิตภัณฑ์ ห้ามใช้ผลิตภัณฑ์ทำความสะอาดที่มีฤทธิ์กัดกร่อนหรือเป็นตัวทำละลายยากกับก๊อกน้ำหรือผลิตภัณฑ์อื่นๆของโคห์เลอร์