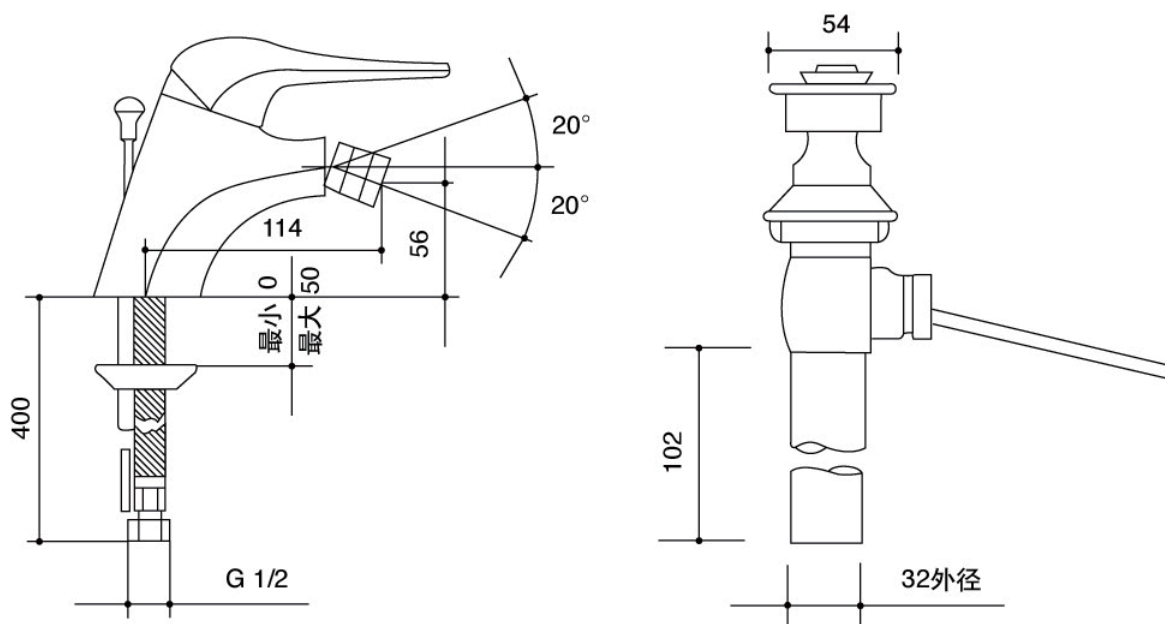


产品规格:

型号	出水嘴		把手	包括配件	表面处理	备注
	伸长*	高				
K-8685T-1	114mm	56mm	金属	可调节出水嘴、 阀芯、起泡器、把手、 排水组件	抛光镀铬 (-CP)	

*伸长: 出水孔至龙头开孔中心距离

产品尺寸图:



K-8685T-1