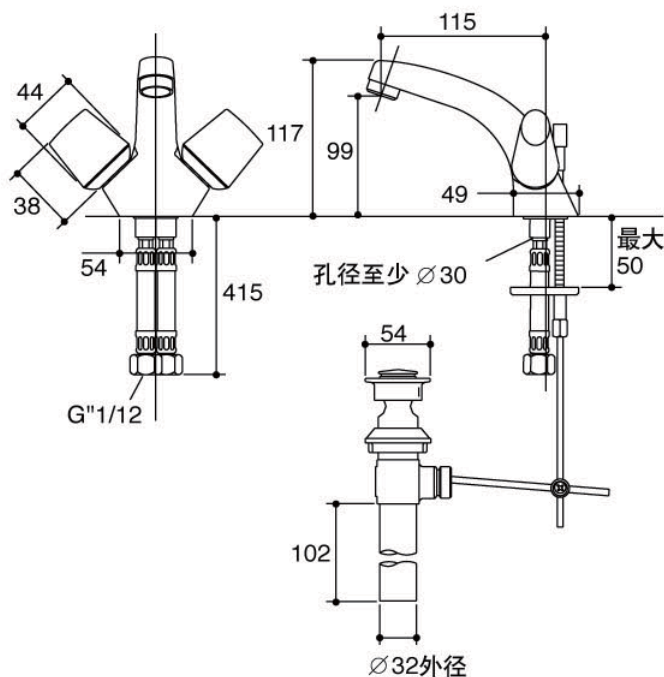


### 产品规格:

型号	出水嘴		把手	包括配件	表面处理	备注
	伸长*	高				
K-8611T-1	115 mm	99 mm	椭圆形	长115mm出水嘴、阀芯、把手、起泡器、排水组件、供水管、连接配件	抛光镀铬 (-CP)	

\*伸长: 出水孔至龙头开孔中心距离

### 产品尺寸图:



K-8611T-1