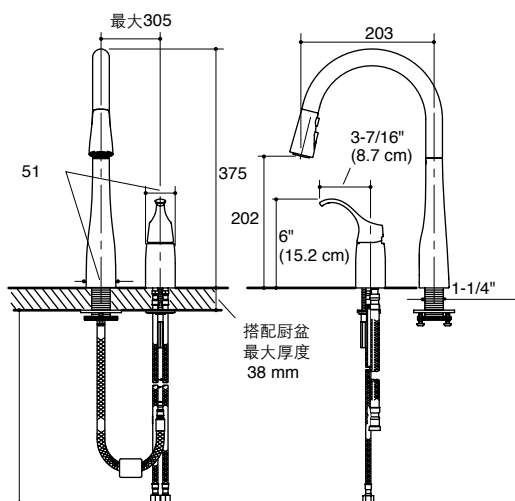


### 产品规格:

型号	出水嘴		把手	包括配件	表面处理
	伸长#	高			
K-649	203 mm	202 mm	金属把手	包括长203mm出水嘴、阀芯、下抽拉式花洒、起泡器、把手、供水管、连接配件	抛光镀铬 (-CP)

#伸长: 出水孔至龙头开孔中心的距离

### 产品尺寸图:(单位:毫米)



K-649