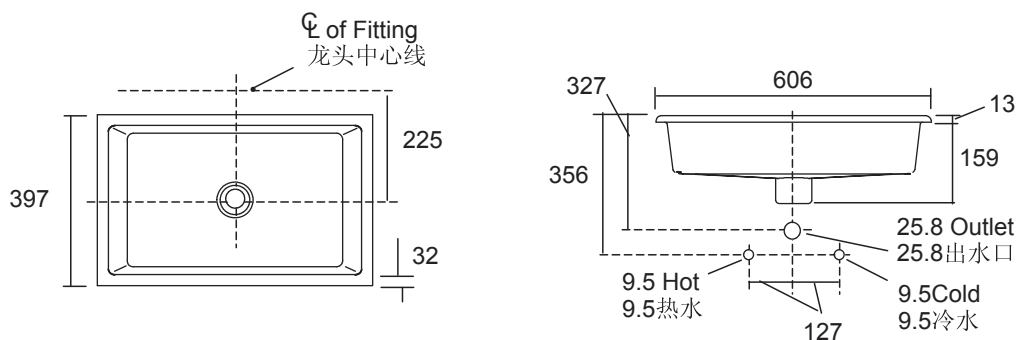


产品规格:

型号	K-2297
安装方式	台下式
龙头安装孔#	无孔
外尺寸	606 × 397 × 159 mm
脸盆内径	533 × 330 × 76 mm
材料	釉面陶瓷
符合标准	达到或超过美国ASME A112.19.2-2003标准, 产品尺寸可能在其公差允许范围内略有调整
推荐配件	
龙头	单孔龙头、4寸中孔龙头或8寸双把龙头
备注	本产品只提供白色(0)

#尺寸仅供参考, 可能会因P弯、龙头、角阀及供水管而改变。

产品尺寸图: (单位:毫米)



K-2297