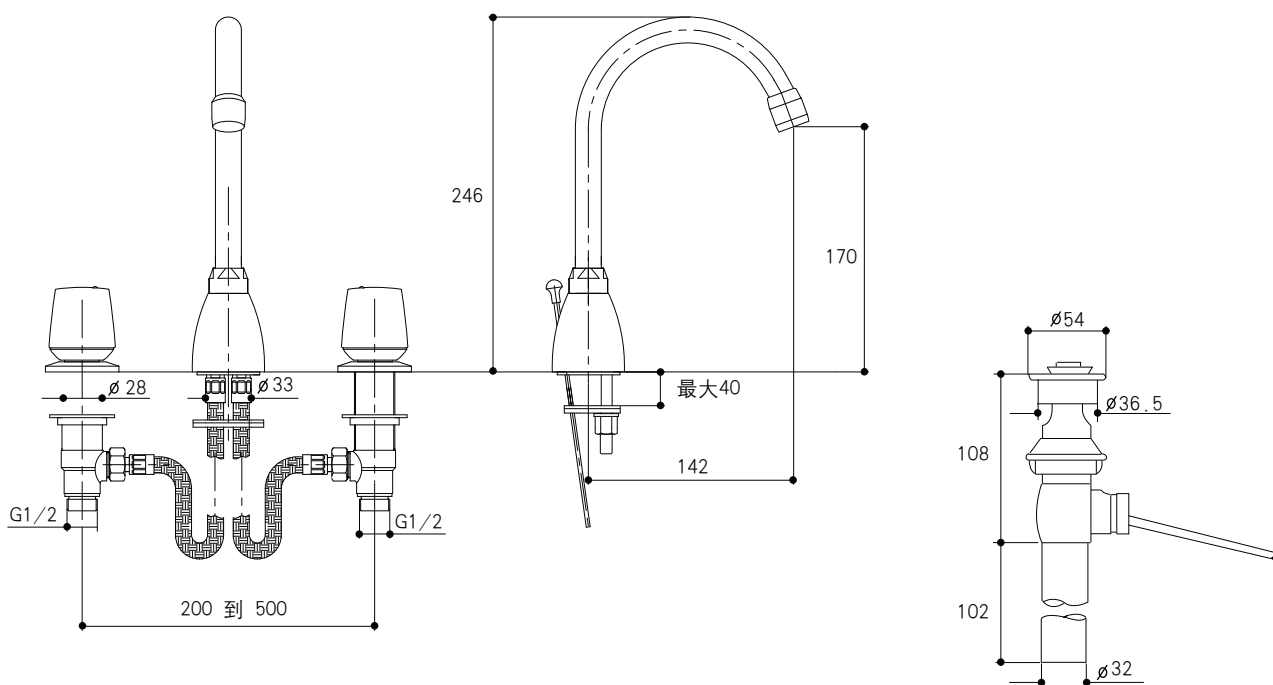


产品规格:

型号	出水嘴		把手	包括配件	表面处理
	伸长 [#]	高			
K-18050T	142mm	170mm	椭圆型	长142mm出水嘴、阀芯、把手、起泡器、排水组件、供水管、连接配件	抛光镀铬 (-CP)

伸长: 出水孔至龙头开孔中心的距离

产品尺寸图: (单位: 毫米)



K-18050T