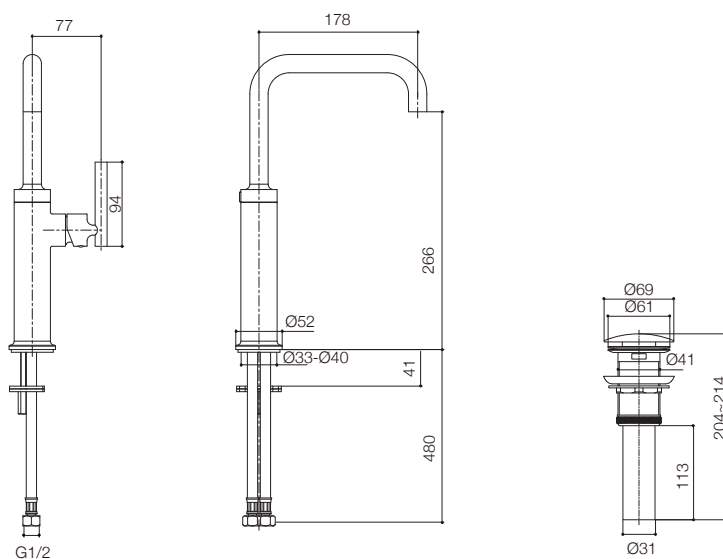


产品规格:

型号	出水嘴	包括配件	表面处理
	伸长#		
K-14598T-4	178mm	包括长178mm出水嘴、把手、阀芯、起泡器、排水组件、供水管、连接配件	抛光镀铬(-CP) 拉丝奢华金(-BGD) 抛光奢华金(-PGD)

伸长: 出水孔至龙头开孔中心的距离

产品尺寸图: (单位:毫米)



K-14598T-4