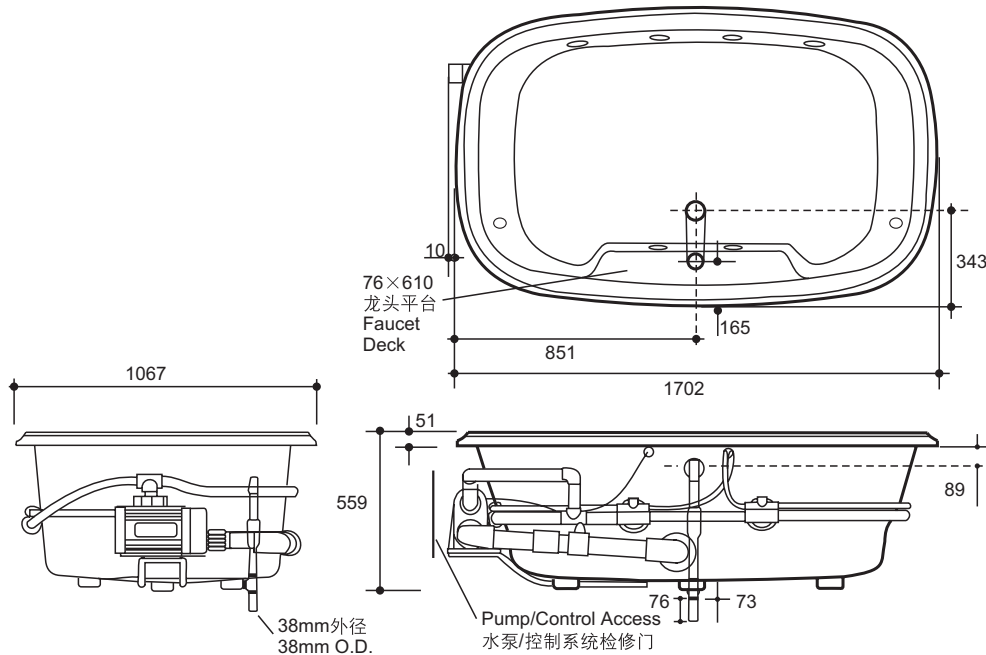


产品尺寸图 ROUGHING-IN (单位: 毫米) (Unit:mm)



产品信息 PRODUCT INFORMATION

| | |
|--|-------------------------------------|
| 需要专用的分支电路, 并以A级接地故障断路器(GFCI)保护: Dedicated branch circuit required, protected with ClassA Ground-Fault Circuit-Interrupt (GFCI): | |
| 水泵输入功率 Pump Input Power | 220~240伏特 (V), 4.6安培 (A), 50赫兹 (Hz) |
| 重量 Weight | 54公斤 (kg) |
| 深度 Water depth (至溢水口底部 To overflow) | 399毫米 (mm) |
| 水容量 Capacity (至溢水口底部 To overflow) | 379升 (L) |
| 底部面积 Basin area | 1270毫米 (mm) × 737毫米 (mm) |
| 顶部面积 Top area | 1549毫米 (mm) × 813毫米 (mm) |
| 最小检修门(必须设置) Access Panel (Required) 宽(W) × 高(H) | 508毫米 (mm) × 381毫米 (mm) |

可选配件信息 Optional Accessory Information

排水 DrainK-17296T
浴枕 PillowK-1491T-7