

น้ำกระด้างอาจทำให้ตัวกรองที่ป้องกันเศษสิ่งสกปรกเข้าวาล์วควบคุมอุณหภูมิและเกิดการอุดตันได้ ทำให้น้ำไหลช้าลง ทำความสะอาดตัวกรองโดยปิดวาล์วน้ำเข้าและถอดมือปิด จากนั้นนำวาล์วควบคุมอุณหภูมิออก ไปตรวจล้างเนื่องจากวาล์วชำรุดได้ง่าย

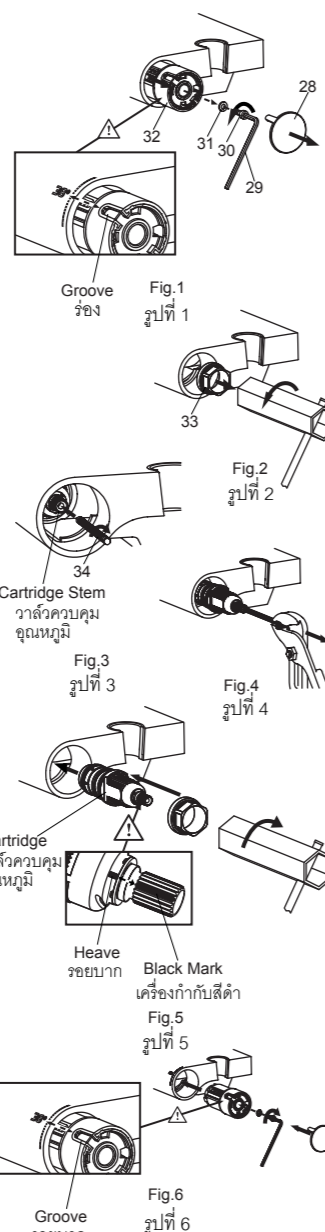
ตามรูปที่ 1 ก่อนปฏิบัติตามขั้นตอนสังเกตตำแหน่งร่องบนมือปิดให้ตรงกับหมายเลข 38 บนตัวเรือนก๊อก ถอดฝาครอบ(28) คลายสกรู(30) ด้วยประแจแฉกขนาด 3 มม.(29, ไม่รวมอยู่ในผลิตภัณฑ์) ถอดแหวนรอง(31) และถอดมือปิดควบคุมอุณหภูมิ(32) คลายนอต(33) ด้วยประแจบล็อก 23 มม.ตามรูปที่ 2

ขันสกรู(34) เข้ากับวาล์วควบคุมอุณหภูมิ(รูปที่ 3) ดึงวาล์วควบคุมอุณหภูมิด้วยคีมอย่างระมัดระวัง (รูปที่ 4) ทำความสะอาดวาล์วควบคุมอุณหภูมิโดยใช้น้ำส้มสายชูอุ่นล้างทำความสะอาด เมื่อทำความสะอาดเสร็จเรียบร้อยแล้วให้ปรับวาล์วควบคุมอุณหภูมิที่มีเครื่องหมายสีด้านบนเกลียวอยู่ในแนวเดียวกับรอยบากบนวาล์วควบคุมอุณหภูมิ ตรวจสอบให้แน่ใจว่ารอยบากบนวาล์วควบคุมอุณหภูมิตรงกับหมายเลข 38 บนตัวเรือนก๊อก ประกอบวาล์วควบคุมอุณหภูมิและขันนอตด้วยประแจบล็อก 23 มม.(รูปที่ 5)

**ข้อสังเกต:** ห้ามหมุนวาล์วควบคุมอุณหภูมิระหว่างการประกอบ หากหมุนอย่างไม่ระมัดระวังจะต้องปรับใหม่ ให้เครื่องกำกับสีดำตรงกับรอยบากบนวาล์วควบคุมอุณหภูมิ (รูปที่ 5)

ให้แน่ใจว่า ตำแหน่งร่องบนมือปิดอุณหภูมิอยู่ตรงกับหมายเลข 38 บนตัวเรือนก๊อก ประกอบมือปิดอุณหภูมิ จากนั้นยึดให้แน่นด้วยสกรูและแหวนรอง จากนั้นประกอบฝาครอบมือปิด (รูปที่ 6)

**ข้อสังเกต:** เมื่อติดตั้งมือปิดอุณหภูมิ ให้แน่ใจว่า ตำแหน่งร่องบนมือปิดอุณหภูมิอยู่ตรงกับหมายเลข 38 บนตัวเรือนก๊อก



Very hard water can obstruct the filters on the thermostatic cartridge and reduce the flow of water. Please clean the cartridge as follows: Shut off the water supply of the faucet and open the water flow handle, then proceed to remove the cartridge. The cartridge is sensitive, please be careful.

As fig.1 shown mark sure the groove on the temperature handle is aligned with number 38 on the faucet body before your action. Remove the cover(28). Unscrew the screw (30) with a 3mm hex wrench(29, not provided). Remove the washer(31) and the temperature handle kit(32). Loosen the nut(33) with a 23mm sleeve, and remove it as Fig.2 shown.

Screw the screw(34) into the cartridge stem (Fig.3). Pull out the cartridge cautiously with a plier(Fig.4). Clean the thermostatic cartridge by soaking it in warm vinegar. After cleaning, adjust the cartridge stem so that the black mark on the stem is correctly in line with the heave on the cartridge body, then be sure that the heave is aligned with number 38 on the faucet body, install the cartridge, and tighten the nut with 23mm sleeve(Fig.5).

**NOTE:** Do not turn the cartridge when reinstall it. If you turned it without carefully, you should adjust it and be sure so that the black mark on the stem is correctly in line with the heave on the cartridge body(Fig.5).

Mark sure the groove on the temperature handle is aligned with number 38 on the faucet body, Install the temperature handle, then secure the handle by the screw with the washer, put on the cover(Fig.6).

**NOTE:** When installing the temperature handle, make sure that the groove on the temperature handle is aligned with number 38 on the faucet body.

### มาตรฐานผลิตภัณฑ์

สุขภัณฑ์ผลิตภายใต้มาตรฐานผลิตภัณฑ์อุตสาหกรรม (มอก.)

### STANDARD APPLICABLE

Special model meets or exceeds the following at date of manufacture: TIS

### การดูแลรักษาและทำความสะอาด

เพื่อการดูแลรักษาและทำความสะอาดผลิตภัณฑ์ของท่านอย่างมีประสิทธิภาพ โปรดปฏิบัติตามคำแนะนำดังนี้

- ทดสอบน้ำยาทำความสะอาดกับพื้นผิวผลิตภัณฑ์ในบริเวณที่ไม่เป็นที่สังเกตเห็นใช้น้ำยาทำความสะอาด
- หลังจากใช้น้ำยาทำความสะอาด เช็ดทำความสะอาดและล้างน้ำออกทันที จากนั้นเช็ดให้แห้ง
- ห้ามใช้น้ำยาทำความสะอาดบนพื้นผิวผลิตภัณฑ์
- ใช้ฟองน้ำหรือผ้านุ่มทำความสะอาดพื้นผิวผลิตภัณฑ์ ห้ามใช้วัสดุหยาบ เช่น แปรงหรือแผ่นขัด
- ข้อแนะนำในการดูแลพื้นผิวผลิตภัณฑ์ คือ ล้างน้ำสะอาดให้ทั่วและเช็ดคราบน้ำบนพื้นผิวผลิตภัณฑ์หลังจากการใช้งานทุกครั้ง

### CARE AND CLEANING

For best results, keep the following in mind when caring for your product:

- Always test your cleaning solution on an inconspicuous area before applying to the entire surface.
- Wipe surfaces clean and rinse completely with water immediately after applying cleaner. Rinse and dry any overspray that lands on nearby surfaces.
- Do not allow cleaners to soak on surfaces.
- Use a soft, dampened sponge or cloth. Never use an abrasive material such as a brush or scouring pad to clean surfaces.
- The ideal cleaning technique is to rinse thoroughly and blot dry any water from the surface after each use.

# KOHLER®

## INSTALLATION INSTRUCTIONS

ข้อแนะนำการติดตั้ง

ก๊อกผสมแบบติดผนังระบบเทอร์โมสแตติก

รุ่น อปารุ

# APARU

## Wall-Mount Thermostatic Shower Faucet

- 9113X ก๊อกผสมลงอ่างอาบน้ำและยื่นอาบแบบติดผนังระบบเทอร์โมสแตติกพร้อมฝักบัวสายอ่อน
- 9112X ก๊อกผสมยื่นอาบแบบติดผนังระบบเทอร์โมสแตติกพร้อมฝักบัวสายอ่อน

### ก่อนเริ่มการติดตั้ง

### BEFORE YOU BEGIN

ข้อมูลในคู่มือนี้มาจากข้อมูลผลิตภัณฑ์ล่าสุดที่มีอยู่ในช่วงเวลาที่จัดทำพิมพ์ บริษัทฯสงวนสิทธิ์ในการเปลี่ยนแปลงข้อมูลผลิตภัณฑ์ บรรจุภัณฑ์ที่มีอยู่โดยมิต้องแจ้งให้ทราบล่วงหน้า คู่มือนี้มีข้อมูลสำคัญ โปรดมอบเอกสารให้กับเจ้าของผลิตภัณฑ์

All information is based on the latest product information available at the time of publication. Kohler Co. reserves the right to make changes in product characteristics, packaging, or availability at any time without notice. Please leave these instructions for the consumer. They contain important information.

### มาตรฐานผลิตภัณฑ์

### OPERATION CONDITION

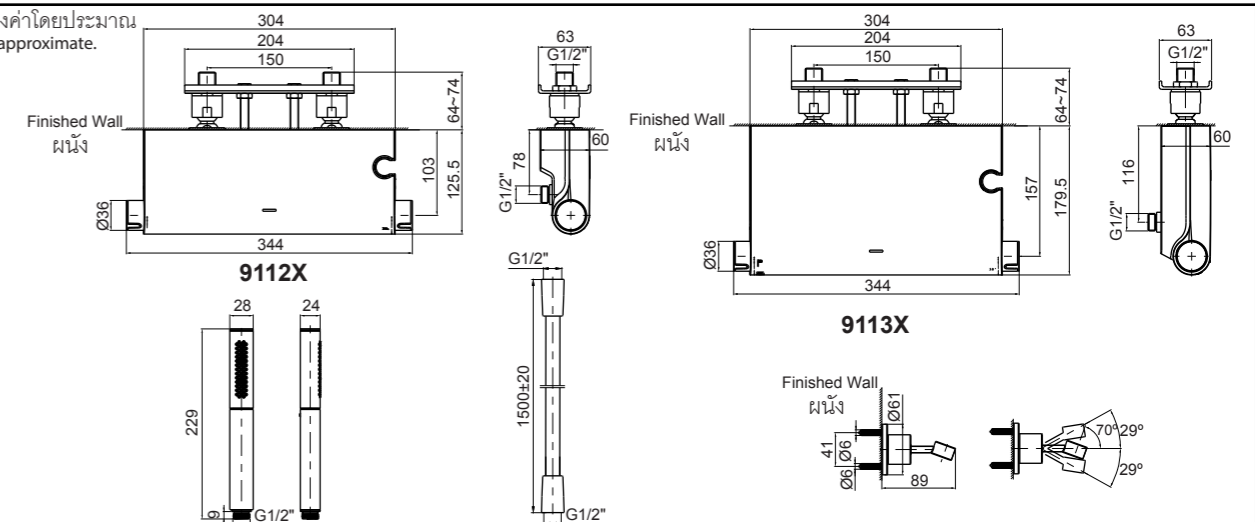
1. แรงดันน้ำไม่ต่ำกว่า 0.5 บาร์(0.05 เมกะปาสคาล)
2. แนะนำให้ใช้แรงดันที่จ่ายน้ำที่ 3 บาร์(0.3 เมกะปาสคาล) ทั้งที่น้ำร้อนและน้ำเย็น
3. ถ้าที่จ่ายน้ำมีแรงดันมากกว่า 5 บาร์ ให้ติดตั้งอุปกรณ์ลดแรงดัน
4. อุณหภูมิของน้ำร้อนควรอยู่ระหว่าง 50°C ถึง 70°C
5. แนะนำให้อุณหภูมิของน้ำร้อนประมาณ 60°C (ประหยัดพลังงาน)
6. ควรกำหนดอุณหภูมิน้ำผสมอยู่ระหว่าง 20°C ถึง 50°C
7. แรงดันน้ำระหว่างน้ำร้อนและน้ำเย็น มีค่าแตกต่างกันไม่เกิน 2 บาร์ (0.2 เมกะปาสคาล)
8. แรงดันน้ำสูงสุดของฝักบัวและหัวฝักบัวอยู่ที่ 0.5 เมกะปาสคาล (5 บาร์) ให้ลดแรงดันน้ำอุณหภูมิสูงสุด 60°C ควรเก็บฝักบัว, หัวฝักบัวและก้านฝักบัวให้ห่างจากเครื่องทำความร้อนซึ่งอาจทำให้ผลิตภัณฑ์เสียหายหรือผู้ใช้งานได้รับบาดเจ็บ
9. ตรวจสอบการรั่วซึมก่อนปิดฝาท่อน้ำหากมีการชำรุดให้ทำการซ่อมแซม
10. ตรวจสอบการรั่วซึมด้วยเครื่องวัดแรงดันน้ำหลังปิดฝาท่อเรียบร้อยแล้ว ให้แน่ใจว่าแรงดันน้ำต่ำกว่า 0.8 เมกะปาสคาล(8 บาร์) โดยตรวจสอบภายในเวลา 30 นาที

1. Minimum supply pressures: 0.5bar(0.05MPa).
2. Recommended supply static pressures: 3bar(0.3MPa) on hot and cold water.
3. Supply pressure greater than 5bar: install a pressure reducer.
4. Hot water temperatures, minimum: 50°C, maximum:70°C.
5. Recommended hot water temperature: 60°C (energy-saving).
6. Setting range, approximately: 20°C to 50°C.
7. Pressure difference between hot and cold supply: 2bar (0.2MPa) maximum.
8. The highest working pressure for handspray & shower head is 0.5MPa(5bar). The highest water and environment temperature is 60°C. Please keep handspray, shower head and the shower arm away from heater, or it may become damaged and cause injury to the user.
9. Check for leaks before covering the pipes, repairs as needed.
10. Check for leaks with water pressure test after covering the pipes. Please ensure test pressure below 0.8MPa(8bar) and test duration within 30 minutes.

### ระยะการติดตั้ง

### ROUGH-IN DIMENSIONS

ขนาดระยะแสดงค่าโดยประมาณ  
Dimensions are approximate.  
หน่วย: มม.  
Unit: mm



## การติดตั้ง

## INSTALLATION

### วิธีการติดตั้งชุดท่อน้ำดี

เปิดวาล์วน้ำทำความสะอาดท่อน้ำดี เพื่อขจัดเศษสิ่งสกปรกต่างๆ ก่อนการติดตั้ง กำหนดตำแหน่งติดตั้งชุดท่อน้ำดี(1) บนผนัง จากนั้นเจาะรูบนผนัง

**ข้อสังเกต:** ผิวหน้ากระเบื้องบนผนังควรอยู่ในระยะไม่เกิน(Max) และไม่ต่ำกว่า(Min) ตามสัญลักษณ์ที่ระบุไว้บนปลอกพลาสติก(2) ตามรูปที่ 1

ทาสีลิลโคนหรือใช้เทปพันเกลียวพันรอบเกลียว(3) ประกอบเกลียวข้อต่ออุ่นน้ำร้อนและน้ำเย็นขนาด G1/2 นิ้ว เข้ากับท่อน้ำดีตามรูปที่ 2 และต่อเกลียวข้อต่ออุ่นน้ำร้อนเข้ากับทางน้ำออกที่อยู่ด้านซ้าย ที่มีเครื่องหมายกำกับสีแดง

**ข้อสังเกต:** ตรวจสอบให้แน่ใจว่าสกรู(4) ตั้งฉากกับผนังและเพลทรอง(5) ได้ระดับ ปลอกพลาสติกยังสวมอยู่บนวาล์วในระหว่างการติดตั้ง

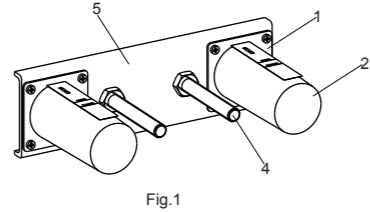


Fig.1

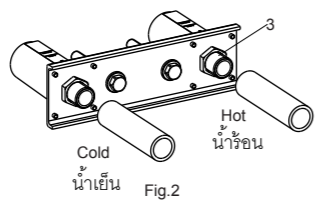


Fig.2

### How to Install the Outlet Kit

Flush the water supply pipes thoroughly to remove debris before installation. Determine where the outlet kit(1) will be located on vertical wall. Make a suitable hole in the wall.

**NOTE:** The out surface of the finished wall should be between the MAX and MIN marks on the protectors(2) as Fig.1 shown.

Use appropriate thread sealants or thread tape on the outlet bushes(3). Connect G1/2" hot and cold supplies to the outlet kit as Fig.2 shown, and connect hot supply to the left on the outlet kit with red mark.

**NOTE:** Ensure the centerline of the screws(4) is perpendicular to the wall, the support plate(5) is horizontal.

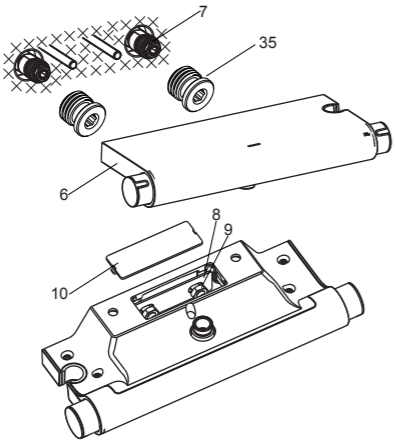
During installation, the protectors remain on the valve body.

### วิธีการติดตั้งวาล์ว

ตัดฝาครอบออกจากผนัง หลังจากปูกระเบื้องบนผนังเรียบร้อยแล้ว ถอดและทิ้งตัวอุด(35) ข้างในข้อต่อ(7) เลื่อนวาล์ว(6) เข้ากับชุดน้ำดีให้ชิดกับผนัง หมุนข้อต่อ(7)เพื่อประกอบวาล์วเข้ากับชุดท่อน้ำดีได้ตามความเหมาะสม

**ข้อสังเกต:** ตรวจสอบให้แน่ใจว่าด้านที่มีสัญลักษณ์ "KOHLER" อยู่ด้านบน

จากด้านล่างของวาล์ว ประกอบเพลทรอง(8) เข้ากับสกรู(4) ชันนอต(9) เข้ากับสกรู(4) เพื่อยึดเพลทรองให้แน่นประกอบฝาครอบ(10)



### How to Install the Body

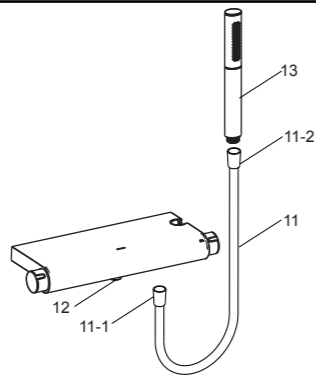
Cut off the plastic guard against the wall after the wall is finished. Uninstall and discard the stopper(35) inside the connector (7). Slide the body(6) onto the outlet kit till it is against the wall. Rotate the connector(7) so that the body can install onto the outlet kit if needed.

**NOTE:** Ensure that the side with "KOHLER" mark on the body is up.

From the underside of the body, install the mounting plate(8) onto the screws(4). Tighten the nuts(9) onto the screws(4) to secure the mounting plate. Fit the cover(10).

### วิธีการติดตั้งหัวฝักบัวและสายฝักบัว

ถอดปลอกบนข้อต่อสายน้ำดี(11) ออก จากนั้นขันข้อต่อด้านหนึ่งของสายน้ำดี(11-1) เข้ากับข้อต่อ(12) ขันข้อต่ออีกด้านหนึ่ง(11-2) เข้ากับหัวฝักบัว(13)

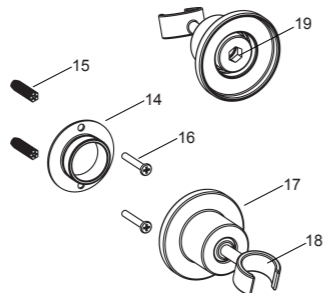


### How to Install the Handspray and the Hose

Remove the guards on the outlet connectors of the hose(11). Tighten one connector(11-1) of the hose to the connector(12). Tighten the other connector(11-2) to the handspray(13).

### วิธีการติดตั้งขอแขวน

ระบุตำแหน่งบนผนังในระยะที่สายฝักบัวไปถึง เพื่อติดตั้งขอแขวนหัวฝักบัว ทำเครื่องหมายติดตั้งขอแขวน(14) บนผนังตามระยะการติดตั้ง เจาะรูสองรูบนผนังและรูยึดควรมีขนาดพอดีกับทุก(15) จากนั้นให้สวมทุก



### How to Install the Bracket

Select a location in vertical wall within reach of the shower hose to install shower bracket. Mark bracket support(14) mounting hole locations on the wall according to the dimension. Drill two holes on the finished wall, the holes should match the anchors(15). Install the anchors.

ขันสกรู(16) เพื่อยึดฐานขอแขวน ก่อนการติดตั้งขอแขวน(17) ให้ตรวจสอบถ้าหากแหวนรอง(18) ว่าหลวมหรือไม่ ถ้าหากหลวม ชันนอต(19) บนด้านใต้ขอแขวนให้แน่นด้วยประแจแอลขนาด 9.5 มม. ทาสีลิลโคนรอบด้านหลังขอแขวน ประกอบขอแขวนเข้ากับฐานขอแขวน ทำความสะอาดซิลิโคนส่วนเกินออกแขวนหัวฝักบัวสายอ่อนเข้ากับขอแขวน

Tighten screws(16) to secure bracket support. Before installing the bracket(17), check if the ring(18) of the bracket loosen. If yes, tighten the nut(19) on the bottom of the bracket with 9.5mm hex wrench. Apply a ring of plumbers putty or sealant around the back surface of the bracket. Screw the bracket onto the bracket support. Remove any excess putty or sealant. Hang the handspray on the bracket.

### ทดสอบการติดตั้ง

ตรวจสอบให้แน่ใจว่า นอตทุกตัวขันแน่นและก้านโยกอยู่ในตำแหน่งปิด

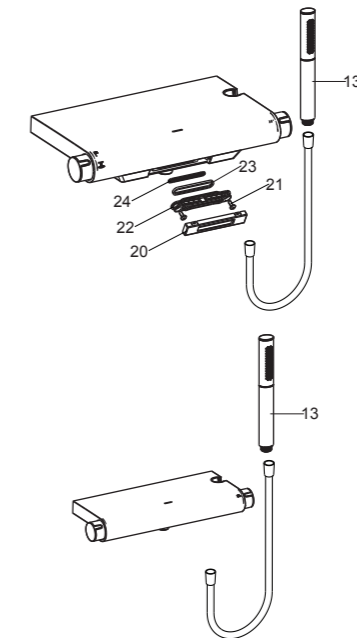
จากนั้นเปิดวาล์วน้ำ เพื่อตรวจสอบการรั่วซึม ช่อมแซม หากเกิดการรั่วซึม

#### สำหรับรุ่น 9113X

ถอดฝาครอบ(20) สกรู(21) แผ่นน้ำ(22) แหวนรอง(23) แผ่นกรองน้ำ(24) และฝักบัว(13) หมุนวาล์วเปลี่ยนทางน้ำ และค่อยๆปรับมือบิดปรับอุณหภูมิ เปิดน้ำทิ้งไว้สักครู่ เพื่อขจัดเศษสิ่งสกปรกต่างๆ ออกจากก๊อกน้ำและตรวจสอบการรั่วซึม ปิดก๊อกและประกอบฝักบัวและชุดปากก๊อกเข้าตำแหน่งเดิม

#### สำหรับรุ่น 9112X

ถอดฝักบัวออก(13) จากนั้นหมุนมือบิดและค่อยๆ หมุนมือบิดปรับอุณหภูมิเปิดน้ำทิ้งไว้สักครู่ เพื่อขจัดเศษสิ่งสกปรกต่างๆ ออกจากก๊อกน้ำ และตรวจสอบการรั่วซึม ปิดมือบิดและประกอบฝักบัวเข้าตำแหน่งเดิม



## INSTALLATION CHECKOUT

Ensure that all connections are tight. Ensure that the handle is in the off position.

Turn on the drain and main water supply, and check for leaks. Repair as needed.

#### For 9113X

Remove the cap(20), the screws (21), the waterfall part(22), the ring(23), the waterfall grid(24) and the handspray(13) in turn. Turn on the diverter handle, and slowly turn the temperature selector. Run water through the faucet for about one minute to remove any debris. Check for leaks. Shut off the faucet. Reinstall the handspray and aerator kit.

#### For 9112X

Remove the handspray(13). Turn on the water flow handle, and slowly turn the temperature selector. Run water through the faucet for about one minute to remove any debris. Check for leaks. Shut off the faucet. Reinstall the handspray.

## ข้อแนะนำการใช้งาน

## OPERATION INSTRUCTIONS

การปรับอุณหภูมิให้หมุนตัวปรับอุณหภูมิ(มือบิดด้านขวา) ค่าตั้งต้นถูกตั้งไว้ที่ 38 องศาเซลเซียส ให้หมุนตัวปรับอุณหภูมิ (มือบิดด้านขวา) เพิ่มขึ้นหากต้องการอุณหภูมิที่สูงขึ้น

The temperature is set by slowly turning the temperature selector(right-hand handle). The factory default temperature is 38°C. To get a higher temperature, continue turning the temperature selector(right-hand handle).

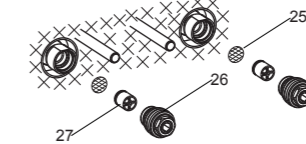
การปรับอัตราการไหลของน้ำให้หมุนมือบิดด้านซ้าย สำหรับรุ่น 9113X หมุนมือบิดทวนเข็มนาฬิกาเพื่อให้ฝักบัวทำงานและเพิ่มปริมาณน้ำ หมุนตามเข็มนาฬิกาเพื่อให้ฝักบัวก้านแข็งทำงาน และเพิ่มปริมาณน้ำ หมุนให้อยู่ตรงกลางเพื่อปิดวาล์วน้ำ

Water flow is set by turning the left-hand handle. For 9113X, Turn diverter handle counterclockwise for the handspray, the flowrate increase; turn clockwise for the spout, the flowrate increase; middle position off.

## การดูแลรักษาและซ่อมบำรุง

## CARE AND MAINTENANCE

ตัวกรอง(25) ช่วยป้องกันอุปกรณ์เกิดการอุดตัน ทำให้อัตราการไหลของน้ำลดลง เมื่อเกิดการอุดตัน ให้คลายสกรูข้อต่อ(26) ด้วยประแจแอล(8 มม.) และถอดตัวกรอง(25) แล้วตรวจสอบวาล์ว(27) หลังจากถอดอุปกรณ์ก๊อกน้ำ ทำความสะอาดตัวกรองด้วยน้ำส้มสายชูอุ่น แล้วประกอบกลับตามเดิม ดังแสดงในรูป (ข้อควรระวัง: ตรวจสอบว่าวาล์วประกอบกลับเหมือนกับตอนแรก)



The filters(25) protecting the faucet device may get obstructed and reduce water flow. When this happens, unscrew the seat kit(26) by a hex wrench(8mm) and take out the filters(25) and the check valves(27) after removing the faucet. Clean the filters by soaking them in warm vinegar. Reinstall them as the figure. (**NOTE:** Check valves should reinstall as original orientation.)

## การรับประกันสินค้า

บริษัทโคห์เลอร์ (ประเทศไทย) จำกัด (มหาชน) รับประกันสินค้าเฉพาะสินค้าที่ซื้อจากร้านค้าผู้แทนจำหน่ายภายในประเทศไทยเท่านั้น การรับประกันสินค้าตามสภาพการใช้งานตามปกติ หากมีตำหนิ ซ้ำรอย ใช้งานไม่ได้ในระยะเวลาประกัน บริษัทฯจะดำเนินการซ่อมหรือเห็นสมควรเปลี่ยน เฉพาะสินค้านั้นๆหรือในรุ่นที่เทียบเท่าโดยไม่คิดมูลค่าของตัวสินค้า ทั้งนี้ บริษัทฯจะรับผิดชอบเฉพาะตัวสินค้าเท่านั้น ไม่ครอบคลุมถึงการติดตั้ง รื้อถอน รวมถึงความเสียหายหรือค่าใช้จ่ายใดๆที่เกิดจากตัวสินค้า ความเสียหายจากการเคลื่อนย้าย ขนส่ง รอยขีดข่วนที่เกิดจากการติดตั้ง หรือเกิดจากการกระทำของลูกค้ การผูกเรือนเนื่องจากสารเคมี การใช้งาน และการบำรุงรักษาที่ผิดวิธี การรับประกันจะครอบคลุมเฉพาะสินค้าที่ซื้อและติดตั้งภายในประเทศไทยเท่านั้น

ระยะเวลาการรับประกันสินค้าภายใต้เงื่อนไขการรับประกันสินค้า:

- เซรามิควาล์ว (เฉพาะการรั่วซึมจากปากก๊อก)
  - **ตลอดอายุการใช้งาน\*** สำหรับบ้านพักอาศัย
  - และ 5 ปี สำหรับสถานที่สาธารณะ
- ตัวก๊อก อายุการรับประกันสินค้า 5 ปี
- อุปกรณ์ประกอบอ่างล้างหน้า อายุการรับประกันสินค้า 5 ปี
- ก๊อกอัตโนมัติ อายุการรับประกันสินค้า 1 ปี
- สายฉีดชำระ (เฉพาะการรั่วซึมจากหัวฉีดชำระ) อายุการรับประกันสินค้า 5 ปี
- ผักบัว อายุการรับประกันสินค้า 5 ปี
- อุปกรณ์ประกอบห้องน้ำ อายุการรับประกันสินค้า 5 ปี

ความเสียหายที่เกิดจากการใช้สินค้าไม่ถูกวิธี การฝ่าฝืนคำแนะนำเรื่องการใช้งาน ความประมาท อุบัติเหตุ หรือความเสียหายที่เกิดจากสาเหตุภายนอกหรือภัยธรรมชาติ เช่น ไฟไหม้ น้ำท่วม แผ่นดินไหว ความเสียหายดังกล่าวอยู่นอกเหนือการรับประกันตามเงื่อนไขทั้งสิ้น ลูกค้าจะต้องเป็นผู้รับผิดชอบค่าอะไหล่ และค่าบริการในการซ่อมแซมเอง

บริษัทฯจะไม่รับผิดชอบความเสียหายอันเกิดจากการติดตั้งผิดวิธี การรื้อถอน รวมถึงความเสียหายหรือค่าใช้จ่ายใดๆที่เกิดขึ้นจากตัวสินค้า จากความเสียหายจากการเคลื่อนย้าย รอยขีดข่วนจากการกระทำของลูกค้ การบำรุงรักษาที่ผิดวิธี ปัญหาจากการใช้สารเคมี ความร้อนและสารละลายต่างๆ

เพื่อให้สินค้ามีประสิทธิภาพและคุณภาพในการใช้งานได้อย่างสม่ำเสมอ และมีอายุการใช้งานที่ยาวนาน โดยไม่ก่อให้เกิดความเสียหาย ลูกค้ควรเลือกใช้ อะไหล่ วัสดุ และ/หรือการบริการจากบริษัทหรือตัวแทนจำหน่ายเท่านั้น

### \*การรับประกันก๊อกตลอดอายุการใช้งาน

บริษัทโคห์เลอร์รับประกันก๊อกน้ำของบริษัทที่ผลิตตั้งแต่วันที่ 1 มกราคม 2540 เป็นต้นไป โดยจะรับประกันการรั่วซึมและน้ำหยดจากปากก๊อก โดยจะรับประกันตลอดระยะเวลาที่ผู้ซื้อครอบครองที่พักอาศัยนั้น โดยการรับประกันจะสิ้นสุดเมื่อเปลี่ยนผู้ถือครองที่พักอาศัยนั้นหรือผู้ซื้อสิ้นอายุ ถ้าก๊อกน้ำมีการรั่วซึมหรือน้ำหยดจากการใช้งานปกติ บริษัทโคห์เลอร์จะส่งเซรามิควาล์วตัวใหม่เพื่อทดแทนตัวที่ชำรุดโดยไม่มีค่าใช้จ่ายใดๆ

บริษัทรับประกันก๊อกน้ำและอุปกรณ์ประกอบอื่นๆครอบคลุมเฉพาะตัวสินค้าที่พบปัญหาข้อบกพร่องจากการผลิตเท่านั้น บริษัทฯจะดำเนินการซ่อมแซมหรือเปลี่ยนสินค้านั้นๆ หรือเทียบเท่าให้ตามที่เห็นสมควร โดยไม่คิดมูลค่าอะไหล่หรือตัวสินค้า แต่ทั้งนี้ไม่ครอบคลุมค่าใช้จ่ายในการซ่อมแซม ค่าติดตั้ง หรือ ความเสียหายใดๆอันเกิดจากการการขนส่ง การติดตั้ง รื้อถอน การดัดแปลงแก้ไขอุปกรณ์ของตัวสินค้า รวมถึงการใช้งาน และการทำความสะอาดที่ผิดวิธีหรือสิ่งอุดตันต่างๆ อันเป็นสาเหตุทำให้สินค้าบกพร่อง บริษัทฯจะพิจารณาการรับประกันจากเอกสารอ้างอิง อาทิเช่น ใบเสร็จรับเงิน ใบส่งของ หรือหลักฐานอื่นๆโดยนับจากวันที่ซื้อสินค้าเป็นสำคัญ บริษัทฯขอสงวนสิทธิ์ในการรับประกันสินค้าหากไม่มีเอกสารอ้างอิงดังกล่าว

**ข้อควรระวัง** สินค้าต้องไม่เคยผ่านการทำความสะอาดด้วยสารทำความสะอาดที่มีส่วนผสมของ แอมโมเนีย กรด แอลกอฮอล์ สารฟอกผ้าขาว สารทำลายแว็กซ์ หรือสารประกอบอื่นๆ ที่ไม่เหมาะสมแก่การทำความสะอาดผิวโครเมียม

โปรดติดต่อขอรับประกันสินค้าจากร้านค้า ตัวแทนจำหน่ายที่สั่งซื้อโดยตรง หรือติดต่อฝ่ายลูกค้าสัมพันธ์ พร้อมเอกสารการซื้อสินค้าได้ตลอดเวลาทำการได้ที่

ฝ่ายลูกค้าสัมพันธ์

บริษัทโคห์เลอร์ (ประเทศไทย) จำกัด (มหาชน)  
ชั้น 16 อาคารจัสมิน ซิตี้ เลขที่ 2 ซอยสุขุมวิท 23 ถ.สุขุมวิท  
แขวงคลองเตยเหนือ เขตวัฒนา กรุงเทพฯ 10110  
โทร. 0-2204-6222 โทรสาร. 0-2204-6224  
อีเมล: callcenterthailand@kohler.com  
ลิขสิทธิ์ ©2557 บริษัทโคห์เลอร์ (ประเทศไทย) จำกัด (มหาชน)

## LIMITED WARRANTY

Kohler (Thailand) Public Company Limited warrants to the original products, which are purchased from authorized distributors and dealers within Kingdom of Thailand only, to be free of defects in material and workmanship.

Within the below mentioned periods from the date of purchase, Kohler(Thailand) Public Company Limited will at its election, repair, replace or make appropriate adjustment where company's inspection disclose any such defect occurring in normal usage and maintenance but is not responsible for labor charges, removal charges, installation, or other incidental or consequential costs. In no event shall the liability of Kohler(Thailand) Public Company Limited exceed the purchase price of the product. This warranty applies only to Kohler Faucets installed in Thailand.

- Ceramic Valve(leak/drip)
  - **Lifetime Limited Warranty\*** for residential use
  - and Five (5) Years for commercial use
- Finish Five(5) Years
- Fitting Five(5) Years
- Automatic faucet One(1) Year
- Hygiene spray(leak/drip from hygiene spray body) Five(5) Years for selected models only
- Shower Five(5) Years
- Bathroom accessories Five(5) Years

This limited warranty DOES NOT COVER the defect or damage caused by accident, natural disasters such as fire, flood, or earthquake, misuse or abuse of products. Improper care and cleaning will void the warranty. Consumers are responsible for the cost of service parts and service fee for such cases.

To ensure continuous product quality and performance, as well as product durability and lifetime, without any damage to the product, consumers should purchase and use only genuine service parts and after-sales services from Kohler (Thailand) Public Company Limited or company's authorized service centers, distributors, or dealers only.

### \*KOHLER® Faucet Lifetime Limited Warranty

Kohler (Thailand) warrants its faucets manufactured after January 1, 1997, to be leak and drip free during normal residential use for as long as the original consumer purchaser owns his or her home. If the faucet should leak or drip during normal use, Kohler (Thailand) will, free of charge; replace the new cartridge necessary to put the faucet in good working condition.

Kohler (Thailand) also warrants all other aspects of the faucet or accessories ("Faucet")\*\*to be free of defects in material and workmanship during normal residential use for as long as the original consumer purchaser owns his or her home. If a defect is found in normal residential use, Kohler (Thailand) will, at its election, repair, provide a replacement part or product, or make appropriate adjustment. Damage to a product caused by accident, misuse, or abuse is not covered by this warranty. Improper care and cleaning will also void the warranty.

Proof of purchase (original sales receipt) must be provided to Kohler(Thailand) with all warranty claims. Kohler (Thailand) is not responsible for labor charges, installation, or other incidental or consequential costs. In no event shall the liability of Kohler (Thailand) exceed the purchase price of the Faucet.

**Important:** Never use cleaners containing abrasive cleansers, ammonia, bleach, acids, waxes, alcohol, solvents or other products not recommended for chrome. This will void the warranty.

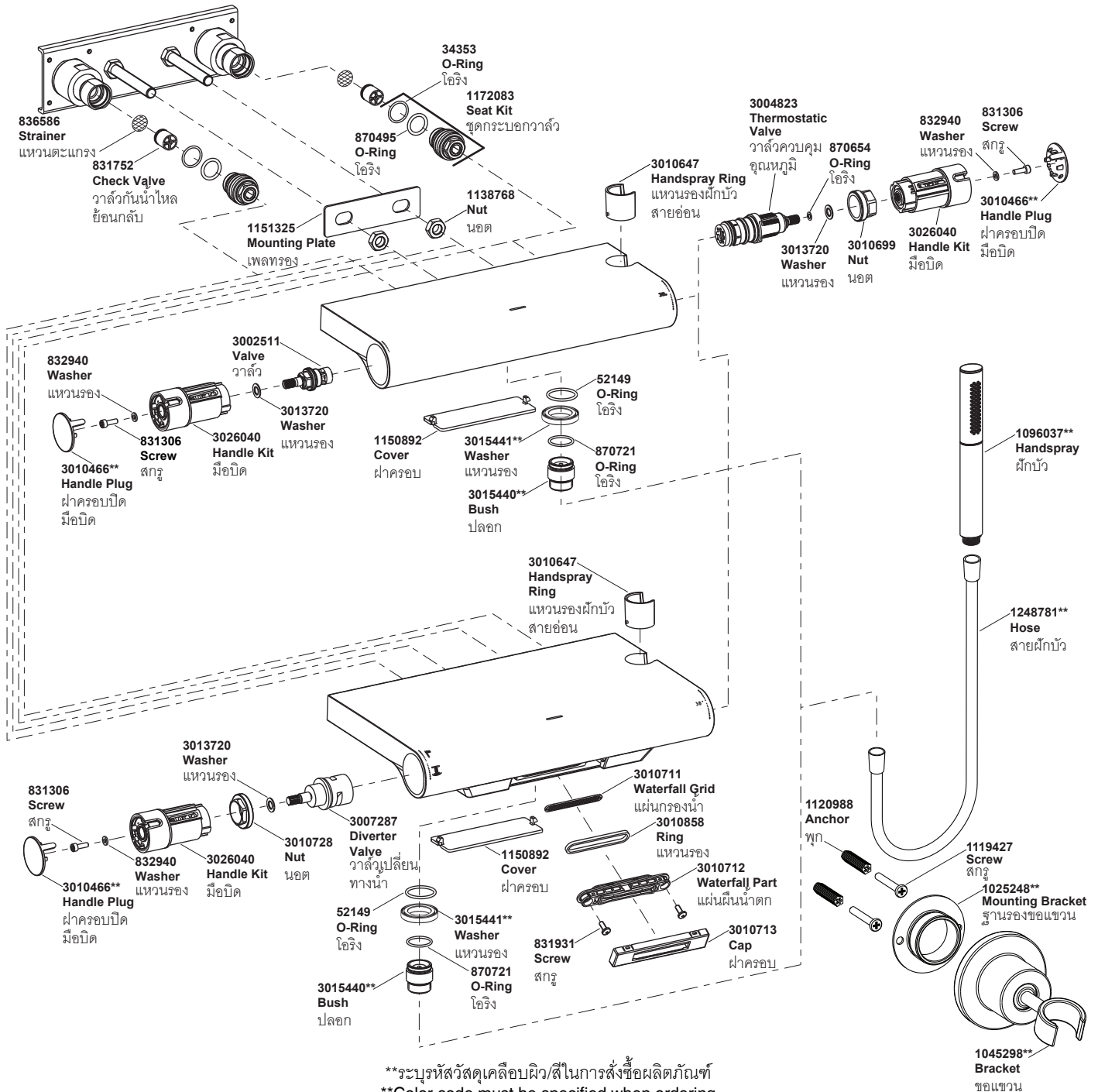
To obtain warranty service, please contact your dealers or contact the KOHLER (Thailand) Call Center, together with proof of purchase at;

Call Center

KOHLER (Thailand) Public Company Limited  
16th Floor, Jasmine City Building  
2 Soi Sukhumvit 23, Sukhumvit Road,  
Wattana, Bangkok 10110  
Tel: 02204-6222 Fax: 0-2204-6224  
Email: callcenterthailand@kohler.com

COPYRIGHT ©2014 BY KOHLER (THAILAND) PUBLIC COMPANY LIMITED

- 9113X** ก๊อกผสมล้างอ่างอาบน้ำและยื่นอาบแบบติดตั้งระบบเทอร์โมสแตติกพร้อมฝักบัวสายอ่อน  
**9112X** ก๊อกผสมยื่นอาบแบบติดตั้งระบบเทอร์โมสแตติกพร้อมฝักบัวสายอ่อน



NOTE: For all Asia pacific regions (excluding China) add SP (SPxxxxxx-\*\*) in front of the part number when ordering.  
 หมายเหตุ: ระบุ SP เพิ่มในรหัส SPxxxxxx-\*\* เมื่อสั่งซื้อผลิตภัณฑ์ในประเทศกลุ่มเอเชียแปซิฟิก (ยกเว้นประเทศจีน)

Call Center: +(66) 2204 6222  
 e-mail: callcenterthailand@kohler.com