

การรับประกันสินค้า

บริษัทโคห์เลอร์ (ประเทศไทย) จำกัด (มหาชน) รับประกันสินค้าเฉพาะสินค้าที่ซื้อจากร้านค้าผู้แทนจำหน่ายภายในประเทศไทยเท่านั้น การรับประกันสินค้าตามสภาพการใช้งานตามปกติ หากมีตำหนิ ซ้ำชุด ใช้งานไม่ได้ในระยะเวลาประกัน บริษัทฯจะดำเนินการซ่อมหรือเห็นสมควรปรับเปลี่ยน เฉพาะสินค้าที่ชำรุดหรือในรุ่นที่เทียบเท่าโดยไม่คิดมูลค่าของตัวสินค้า ทั้งนี้ บริษัทฯจะรับผิดชอบเฉพาะตัวสินค้าเท่านั้น ไม่ครอบคลุมถึงการติดตั้ง รื้อถอน รวมถึงความเสียหายหรือค่าใช้จ่ายใดๆที่เกิดจากตัวสินค้า ความเสียหายจากการเคลื่อนย้ายขนส่ง รอยขีดข่วนที่เกิดจากการติดตั้ง หรือเกิดจากการกระทำของลูกค้ การผูกเรือนเนื่องจากสารเคมี การใช้งาน และการบำรุงรักษาที่ผิดวิธี การรับประกันจะครอบคลุมเฉพาะสินค้าที่ซื้อและติดตั้งภายในประเทศไทยเท่านั้น

ระยะเวลาการรับประกันสินค้าภายใต้เงื่อนไขการรับประกันสินค้า:

- เซรามิควาล์ว (เฉพาะการรั่วซึมจากปากก๊อก)
 - **ตลอดอายุการใช้งาน*** สำหรับบ้านพักอาศัย
 - และ 5 ปี สำหรับสถานที่สาธารณะ
- ตัวก๊อก อายุการรับประกันสินค้า 5 ปี
- อุปกรณ์ประกอบอ่างล้างหน้า อายุการรับประกันสินค้า 5 ปี
- ก๊อกอัตโนมัติ อายุการรับประกันสินค้า 1 ปี
- สายฉีดชำระ อายุการรับประกันสินค้า 5 ปี (เฉพาะรุ่น) (เฉพาะการรั่วซึมจากหัวฉีดชำระ)
- ฝักบัว อายุการรับประกันสินค้า 5 ปี
- อุปกรณ์ประกอบห้องน้ำ อายุการรับประกันสินค้า 5 ปี

ความเสียหายที่เกิดจากการใช้สินค้าไม่ถูกวิธี การฝ่าฝืนคำแนะนำเรื่องการใช้งาน ความประมาท อุบัติเหตุ หรือความเสียหายที่เกิดจากสาเหตุระกัย หรือภัยธรรมชาติ เช่น ไฟไหม้ น้ำท่วม แผ่นดินไหว ความเสียหายดังกล่าวอยู่นอกเหนือการรับประกันตามเงื่อนไขทั้งสิ้น ลูกค้าจะต้องเป็นผู้รับผิดชอบค่าอะไหล่ และค่าบริการในการซ่อมแซมเอง

บริษัทฯจะไม่รับผิดชอบความเสียหายอันเกิดจากการติดตั้งผิดวิธี การรื้อถอน รวมถึงความเสียหายหรือค่าใช้จ่ายใดๆที่เกิดขึ้นจากตัวสินค้า จากความเสียหายจากการเคลื่อนย้าย รอยขีดข่วนจากการกระทำของลูกค้ การบำรุงรักษาที่ผิดวิธี ปัญหาจากการใช้สารเคมี ความร้อนและสารละลายต่างๆ

เพื่อให้สินค้ามีประสิทธิภาพและคุณภาพในการใช้งานได้อย่างสม่ำเสมอ และมีอายุการใช้งานที่ยาวนาน โดยไม่ก่อให้เกิดความเสียหาย ลูกค้ควรเลือกใช้ อะไหล่ วัสดุ และ/หรือภาบริกรจากบริษัทหรือตัวแทนจำหน่ายเท่านั้น

*การรับประกันก๊อกตลอดอายุการใช้งาน

บริษัทโคห์เลอร์รับประกันก๊อกน้ำของบริษัทที่ผลิตตั้งแต่วันที่ 1 มกราคม 2540 เป็นต้นไป โดยจะรับประกันการรั่วซึมและน้ำหยดจากปากก๊อก โดยจะรับประกันตลอดระยะเวลาที่ผู้ซื้อครอบครองที่พกอู๋ด้วยนั้น โดยการรับประกันจะสิ้นสุดเมื่อเปลี่ยนผู้ถือครองที่พกอู๋ด้วยนั้นหรือผู้ซื้อสิ้นอายุ ถ้าก๊อกน้ำมีการรั่วซึมหรือน้ำหยดจากการใช้งานปกติ บริษัทโคห์เลอร์จะส่งเซรามิควาล์วตัวใหม่เพื่อทดแทนตัวที่ชำรุดโดยไม่คิดค่าบริการ

บริษัทรับประกันก๊อกน้ำและอุปกรณ์ประกอบอื่นๆครอบคลุมเฉพาะตัวสินค้าที่พบปัญหาข้อบกพร่องจากการผลิตเท่านั้น บริษัทฯจะดำเนินการซ่อมแซมหรือเปลี่ยนสินค้าอื่นๆ หรือเทียบเท่าให้ตามที่เห็นสมควร โดยไม่คิดมูลค่าอะไหล่หรือตัวสินค้า แต่ทั้งนี้ไม่ครอบคลุมค่าใช้จ่ายในการซ่อมแซม ค่าติดตั้ง หรือ ความเสียหายใดๆอันเกิดจากการการขนส่ง การติดตั้ง รื้อถอน การดัดแปลงแก้ไขอุปกรณ์ของตัวสินค้า รวมถึงการใช้งาน และการทำความสะอาดที่ผิดวิธีหรือสิ่งอุดตันต่างๆอันเป็นสาเหตุทำให้สินค้าบกพร่อง บริษัทฯจะพิจารณาการขอรับประกันจากเอกสารอ้างอิง อาทิเช่น ใบเสร็จรับเงิน ใบส่งของ หรือหลักฐานอื่นๆโดยนับจากวันที่ซื้อสินค้าเป็นสำคัญ บริษัทฯขอสงวนสิทธิ์ในการรับประกันสินค้าหากไม่มีเอกสารอ้างอิงดังกล่าว

ข้อควรระวัง สินค้าต้องไม่เคยผ่านการทำความสะอาดด้วยสารทำความสะอาดที่มีส่วนผสมของ แอมโมเนีย กรด แอลกอฮอล์ สารฟอกฆ่าขาว สารทำละลาย แวกซ์ หรือสารประกอบอื่นๆ ที่ไม่เหมาะแก่การทำความสะอาดผิวโครเมียม

โปรดติดต่อขอรับประกันสินค้าจากร้านค้า ตัวแทนจำหน่ายที่สั่งซื้อโดยตรง หรือติดต่อฝ่ายลูกค้าสัมพันธ์ พร้อมเอกสารการซื้อสินค้าได้ตลอดเวลาทำการได้ที่

ฝ่ายลูกค้าสัมพันธ์

บริษัทโคห์เลอร์ (ประเทศไทย) จำกัด (มหาชน)
ชั้น 16 อาคารจัสมิน ซิตี้ เลชที่ 2 ซอยสุขุมวิท 23 ถ.สุขุมวิท
แขวงคลองเตยเหนือ เขตวัฒนา กรุงเทพฯ 10110
โทร. 0-2204-6222 โทรสาร. 0-2204-6224
อีเมล: callcenterthailand@kohler.com
ลิขสิทธิ์ ©2555 บริษัทโคห์เลอร์ (ประเทศไทย) จำกัด (มหาชน)

LIMITED WARRANTY

Kohler (Thailand) Public Company Limited warrants to the original products, which are purchased from authorized distributors and dealers within Kingdom of Thailand only, to be free of defects in material and workmanship.

Within the below mentioned periods from the date of purchase, Kohler(Thailand) Public Company Limited will at its election, repair, replace or make appropriate adjustment where company's inspection disclose any such defect occurring in normal usage and maintenance but is not responsible for labor charges, removal charges, installation, or other incidental or consequential costs. In no event shall the liability of Kohler(Thailand) Public Company Limited exceed the purchase price of the product. This warranty applies only to Kohler Faucets installed in Thailand.

- Ceramic Valve(leak/drip)
 - **Lifetime Limited Warranty*** for residential use
 - and Five (5) Years for commercial use
- Finish Five(5) Years
- Fitting Five(5) Years
- Automatic faucet One(1) Year
- Hygiene spray(leak/drip from hygiene spray body) Five(5) Years for selected models only
- Shower Five(5) Years
- Bathroom accessories Five(5) Years

This limited warranty DOES NOT COVER the defect or damage caused by accident, natural disasters such as fire, flood, or earthquake, misuse or abuse of products. Improper care and cleaning will avoid the warranty. Consumers are responsible for the cost of service parts and service fee for such cases.

To ensure continuous product quality and performance, as well as product durability and lifetime, without any damage to the product, consumers should purchase and use only genuine service parts and after-sales services from Kohler (Thailand) Public Company Limited or company's authorized service centers, distributors, or dealers only.

*KOHLER® Faucet Lifetime Limited Warranty

Kohler (Thailand) warrants its faucets manufactured after January 1, 1997, to be leak and drip free during normal residential use for as long as the original consumer purchaser owns his or her home. If the faucet should leak or drip during normal use, Kohler (Thailand) will, free of charge; replace the new cartridge necessary to put the faucet in good working condition.

Kohler (Thailand) also warrants all other aspects of the faucet or accessories ("Faucet")**to be free of defects in material and workmanship during normal residential use for as long as the original consumer purchaser owns his or her home. If a defect is found in normal residential use, Kohler (Thailand) will, at its election, repair, provide a replacement part or product, or make appropriate adjustment. Damage to a product caused by accident, misuse, or abuse is not covered by this warranty. Improper care and cleaning will also void the warranty.

Proof of purchase (original sales receipt) must be provided to Kohler(Thailand) with all warranty claims. Kohler (Thailand) is not responsible for labor charges, installation, or other incidental or consequential costs. In no event shall the liability of Kohler (Thailand) exceed the purchase price of the Faucet.

Important: Never use cleaners containing abrasive cleansers, ammonia, bleach, acids, waxes, alcohol, solvents or other products not recommended for chrome. This will void the warranty.

To obtain warranty service, please contact your dealers or contact the KOHLER (Thailand) Call Center, together with proof of purchase at;

Call Center

KOHLER (Thailand) Public Company Limited
16th Floor, Jasmine City Building
2 Soi Sukhumvit 23, Sukhumvit Road,
Wattana, Bangkok 10110
Tel: 02204-6222 Fax: 0-2204-6224
Email: callcenterthailand@kohler.com

COPYRIGHT ©2012 BY KOHLER (THAILAND) PUBLIC COMPANY LIMITED

KOHLER®

INSTALLATION INSTRUCTIONS

ข้อแนะนำการติดตั้ง

ก๊อกผสมอ่างล้างหน้าเซ็นเตอร์ 8" รุ่น อาร์เชอร์

ARCHER

Widespread Lavatory Faucet

7503X-4 ก๊อกผสมอ่างล้างหน้าเซ็นเตอร์ 8"

ก่อนเริ่มการติดตั้ง

ข้อมูลในคู่มือนี้มาจากข้อมูลผลิตภัณฑ์ล่าสุดที่มีอยู่ในช่วงเวลาการจัดพิมพ์ บริษัทฯขอสงวนสิทธิ์ในการเปลี่ยนแปลงข้อมูลผลิตภัณฑ์บรรจุก์ณที่มีอยู่โดยมิต้องแจ้งให้ทราบล่วงหน้า

คู่มือนี้มีข้อมูลสำคัญ โปรดมอบเอกสารให้กับเจ้าของผลิตภัณฑ์

ข้อสังเกต:

- เปิดวาล์วน้ำทำความสะอาดท่อน้ำดี เพื่อขจัดเศษสิ่งสกปรกต่าง ๆ
- สำหรับการติดตั้งใหม่ ติดตั้งก๊อกน้ำก่อนการติดตั้งอ่างล้างหน้า
- ตรวจสอบท่อน้ำ หากมีการชำรุดแนะนำให้เปลี่ยนใหม่
- ตรวจสอบระบบสุขาภิบาล
- ปิดวาล์วท่อน้ำเข้า

BEFORE YOU BEGIN

All information is based on the latest product information available at the time of publication. Kohler Co. reserves the right to make changes in product characteristics, packaging, or availability at any time without notice. Please leave these instructions for the consumer. They contain important information.

NOTES:

- Flush the water supply pipes thoroughly to remove debris.
- If possible, install this faucet before installing the lavatory.
- Inspect the supply tubing for damage and leakage. Replace and maintain as necessary.
- Observe local plumbing codes.
- Shut off the water supplies to the fitting.

มาตรฐานผลิตภัณฑ์

ผลิตภัณฑ์ผลิตภายใต้มาตรฐานผลิตภัณฑ์อุตสาหกรรม (มอก.)

STANDARD APPLICABLE

Special model meets or exceeds the following at date of manufacture: TIS

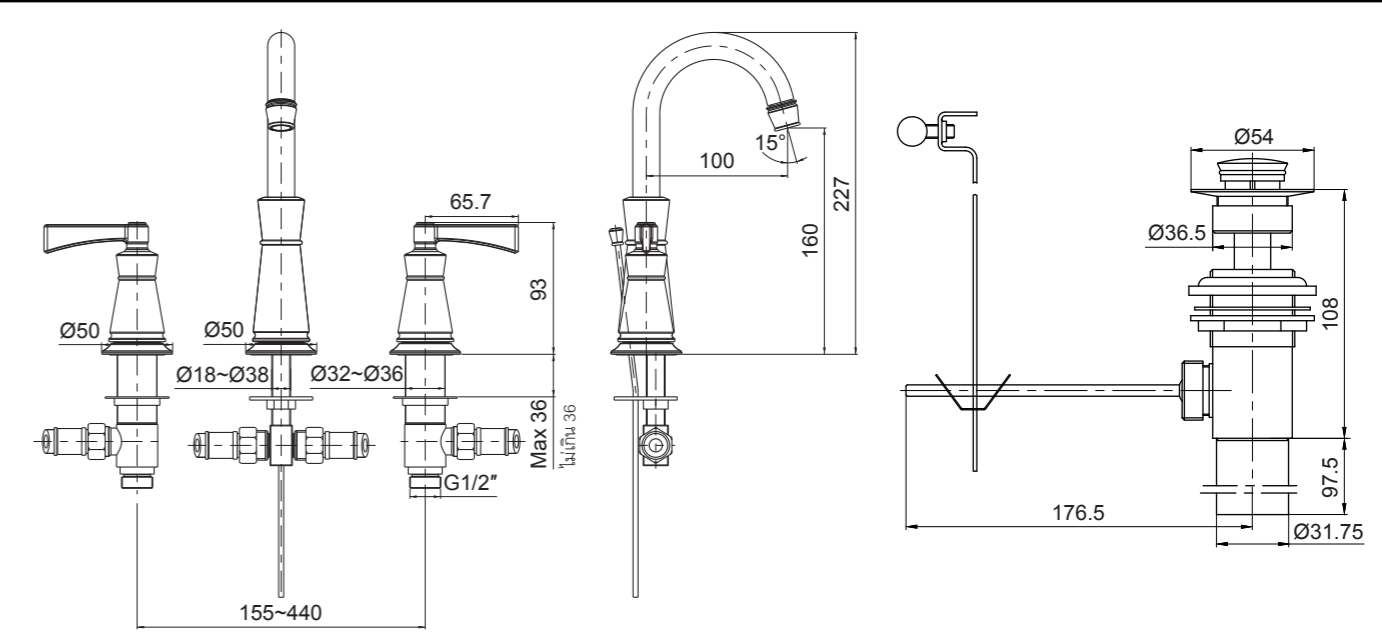
การใช้งานมือปิดกั้นโยก

ใช้มือปิดกั้นโยกด้านขวาด้วยการหมุนตามเข็มนาฬิกา ใช้มือปิดกั้นโยกด้านซ้ายด้วยการหมุนทวนเข็มนาฬิกา

HANDLE OPERATION

Right handle opens with turning clockwise. Left handle opens with turning anticlockwise.

ระยะการติดตั้ง

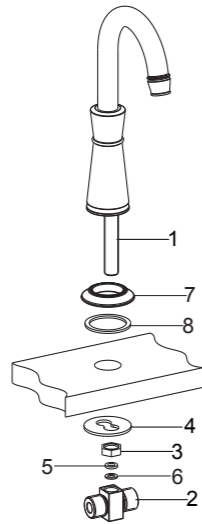


การติดตั้ง

วิธีติดตั้งหัวก๊อกน้ำ

ถอดข้อต่อสามทาง(2) นอต(3) และแหวนรองโลหะ(4) ออกจากเกลียว(1) โดยเหลือแหวนรองยาง(5) และปะเก็นพลาสติก(6) ไว้บนข้อต่อสามทาง

เลื่อนฐานรอง(7) เข้ากับหัวก๊อกน้ำผ่านเกลียวเลื่อนแหวนรองยาง(8) เข้ากับร่องด้านใต้ของฐานรองผ่านเกลียว จากนั้นประกอบหัวก๊อกน้ำเข้ากับกึ่งกลางก๊อกบนอ่างล้างหน้า จากด้านใต้ของอ่างล้างหน้า ประกอบแหวนรองโลหะ(4) และนอต(3) จัดตำแหน่งหัวก๊อกน้ำและขันให้แน่นด้วยนอต จากนั้นประกอบข้อต่อสามทางกลับเข้าไปอีกครั้ง



INSTALLATION

How To Install The Spout

Remove the center tee(2), the nut(3) and the steel washer(4) from the shank(1). Leave the rubber washer(5) and the plastic gasket(6) in the center tee.

Slide the escutcheon(7) onto the bottom of the spout kit through the shank. Slide the rubber washer(8) into the bottom groove of the escutcheon through the shank. Then fit the spout kit into the center hole of lavatory. From underside of the lavatory, install the steel washer(4) and the nut(3). Position the spout. Secure the spout kit by tightening nut. Reinstall the center tee.

How to Install The Side Bodies And The Handles

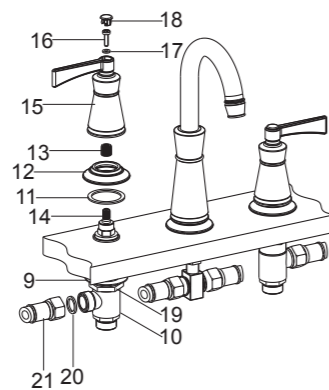
Install the metal washer(9) onto each side body(10). Insert side bodies through mounting holes from bottom of the lavatory (**NOTE:** The valve body with red dot should be installed on the left when facing the front of the faucet, and the valves are in the closed position before installing them.).

Install the rubber washer(11) and the escutcheon(12) onto each side body. Press the stem(13) onto each valve stem(14), then press the handle(15) onto each stem. Secure the handles by the screws(16) with the washers(17). Press the plug(18) into the hole on the top of each handle. Wrench tighten the nuts(19). Put the washers(20) into the nuts of each hose(21). The end connect to the outlet of side body, and the other end connect to the center tee.

วิธีติดตั้งกระบอกวาล์ว

และมือปิดก้านโยก

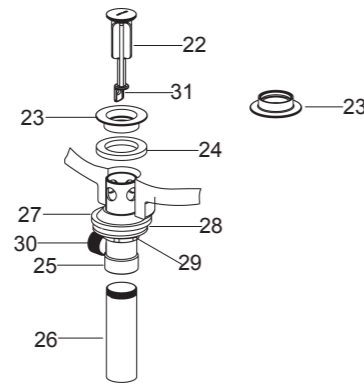
สวมแหวนรองโลหะ(9) เข้ากับกระบอกวาล์ว(10) ทั้งสองฝั่ง สวมกระบอกวาล์วเข้ากับรูก๊อกบนอ่างล้างหน้าจากด้านใต้ (**ข้อมูล** กระบอกวาล์วที่มีจุดสีแดงต้องอยู่ทางด้านซ้ายเมื่อหันเข้าด้านหน้าก๊อกน้ำและวาล์วต้องอยู่ในตำแหน่งปิดในขณะที่ติดตั้ง)



สวมแหวนรองยาง(11) และฐานรอง(12) เข้ากับกระบอกวาล์ว จากนั้นกดสลักเกลียว(13) เข้ากับก้านวาล์ว(14) ทั้งสองข้าง จากนั้นกดมือปิดก้านโยก(15) เข้ากับก้านวาล์วทั้งสองข้าง ยึดมือปิดก้านโยกให้แน่นด้วยสกรู(16) และแหวนรอง(17) กดปุ่มปิด(18) เข้ากับรูบนมือปิดก้านโยกทั้งสองข้าง ขันนอต(19) สวมแหวนรองยาง(20) เข้ากับนอตของสายน้ำดี(21) ประกอบปลายเข้ากับทางน้ำออกของกระบอกวาล์ว และประกอบปลายอีกด้านเข้ากับข้อต่อสามทาง

วิธีติดตั้งฝักบัวอ่าง

ถอดตัวอุดฝักบัวอ่าง(22), หน้าแปลน(23) และแหวนรอง(24) ออกจากฝักบัวอ่าง(25) เลื่อนแหวนรองสวมแหวนรองเข้ากับด้านใต้ของหน้าแปลน ถอดท่อ(26) ออกจากฝักบัวอ่าง จากนั้นใช้เทปพันเกลียวพันหรือทาซิลิโคนรอบเกลียวท่อ ประกอบท่อกลับเข้าตำแหน่ง พร้อมปะเก็น(27) แหวนรองโลหะ(28) และนอต(29) เข้ากับฝักบัวอ่าง สวมฝักบัวอ่างจากด้านใต้ของอ่างล้างหน้า โดยให้รูท่อต่อฝักบัวอ่าง(30) หันเข้าด้านหลังของอ่างล้างหน้า (**ข้อสังเกต:** หากจำเป็น ทาซิลิโคนด้านใต้หน้าแปลนฝักบัวอ่าง(23) แทนการใช้แหวนรอง(24)



How to Install The Drain

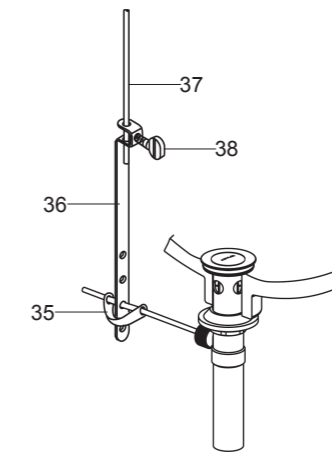
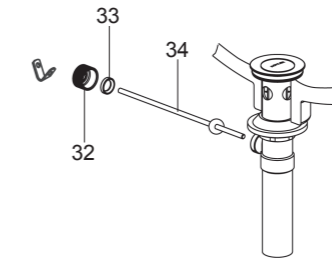
Take off the stopper(22), drain flange(23) and washer(24) from drain body(25). Slide washer onto the underside of the drain flange. Take off the tailpiece(26) from the drain body. Supply enough tape or sealant to tailpiece thread. Reinstall the tailpiece. Insert the drain body with the gasket(27), steel washer(28) and locknut(29) into the lavatory from underside with the drain lever hole(30) facing the rear. **NOTE:** If needed apply a ring of plumbers putty around the underside of the drain flange(23), instead of using washer(24).

สวมหน้าแปลนเข้ากับตัวฝักบัวอ่างขันนอตเข้ากับด้านใต้ของหน้าแปลนวางตัวอุดฝักบัวอ่างเข้ากับตัวฝักบัวอ่างโดยให้ตำแหน่งรูของตัวอุดฝักบัวอ่าง(31) ตรงกับรูก้านโยกฝักบัวอ่าง

ถอดนอต(32) จากนั้นประกอบแหวนพลาสติก(33) และนอตเข้ากับปลายก้าน(34) อีกด้านที่มีลูกบอลสวมอยู่ ประกอบกันเข้าไปยังรูก้านฝักบัวอ่างและรูของตัวอุด จากนั้นจึงขันนอตให้แน่นให้แน่นตรวจสอบให้แน่ใจว่าตำแหน่งของก้านฝักบัวอ่างอยู่ทางด้านหลังของอ่างล้างหน้า ขันนอตเข้ากับตัวฝักบัวอ่างให้แน่น

ข้อสังเกต ห้ามเคลื่อนย้ายตำแหน่งฝักบัวอ่างหลังจากขันนอตแน่นแล้ว เพราะอาจทำให้ซิลิโคนแตก

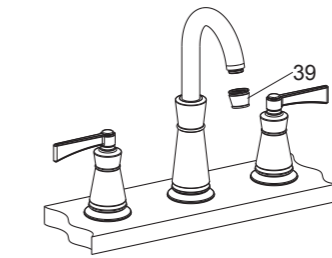
ประกอบแกนก้านยก(36) เข้ากับก้านด้วยคลิปรูปตัว“V”(35) สวมก้านยก(37) เข้ากับรูของแกนก้านยก จัดตำแหน่งของก้านยก ตรวจสอบให้แน่ใจว่าความสูงระหว่างก้านยกและอ่างล้างหน้าอยู่ในระยะ 103 มม. กดก้านลงเพื่อให้ฝักบัวอ่างอยู่ในตำแหน่งเปิด จากนั้นขันสกรู(38) บนสลักฝักบัวอ่างให้แน่น



ทดสอบการติดตั้ง

ตรวจสอบให้แน่ใจว่า นอตทุกตัวขันแน่น และก้านโยกอยู่ในตำแหน่งปิดจากนั้นเปิดวาล์วน้ำเพื่อตรวจสอบการรั่วซึมซ่อมแซมหากเกิดการรั่วซึม

ถอดปากก๊อก(39) เปิดก๊อกน้ำร้อนและน้ำเย็นทิ้งไว้สักครู่เพื่อขจัดเศษต่างๆออกจากปากก๊อกน้ำ ตรวจสอบการรั่วซึมปิดก๊อกน้ำและประกอบปากก๊อกอีกครั้ง



การดูแลรักษาและทำความสะอาด

เพื่อการดูแลรักษาและทำความสะอาดผลิตภัณฑ์ของท่านอย่างมีประสิทธิภาพ โปรดปฏิบัติตามคำแนะนำดังนี้

- ทดสอบน้ำยาทำความสะอาดกับพื้นผิวผลิตภัณฑ์ในบริเวณที่ไม่เป็นที่สังเกตเห็นใช้น้ำยาทำความสะอาด
- หลังจากที่ใช้ น้ำยาทำความสะอาด เช็ดทำความสะอาดและล้างน้ำออกทันที จากนั้นเช็ดให้แห้ง
- ห้ามใช้น้ำยาทำความสะอาดบนพื้นผิวผลิตภัณฑ์
- ใช้ฟองน้ำหรือผ้านุ่มทำความสะอาดพื้นผิวผลิตภัณฑ์ ห้ามใช้วัสดุหยาบ เช่น แปรงหรือแผ่นขัด
- ข้อแนะนำในการดูแลพื้นผิวผลิตภัณฑ์คือ ล้างน้ำสะอาดให้ทั่วและเช็ดคราบน้ำบนพื้นผิวผลิตภัณฑ์หลังจากการใช้งานทุกครั้ง

Thread the drain flange onto the drain body. Tighten the locknut by hand from the underside. Place stopper into drain body aligning the flat side of stopper hole(31) with the drain lever hole.

Remove the retaining nut(32). Fit the plastic washer(33) and retaining nut onto the ball lever(34). Insert the ball lever assembly into the drain lever hole and through the stopper hole. Tighten the retaining nut. Be sure that the ball lever rod points to the back of the lavatory, tighten the locknut on the drain body. Remove any excess putty.

NOTE: Do not reposition the drain after the locknut is tightened, or you may break the putty seal.

Connect the link(36) onto ball lever rod with ‘V’ clip(35). Insert the lift rod(37) into the link of the drain through the hole on the rear of the spout. Position the lift rod knob and the body is about 103mm. Push the ball lever rod down to the open position. Tighten thumb screw(38).

INSTALLATION CHECKOUT

Ensure that all connections are tight. Ensure that the handles are in the off position. Turn on the drain and main water supply, and check for leaks. Repair as needed.

Remove the aerator kit(39). Turn on the faucet. Run hot and cold water through the faucet for about one minute to remove any debris. Check for leaks. Repair as needed. Remove any debris from the aerator kit. Shut off the faucet. Reinstall the aerator kit.

CARE AND CLEANING

For best results, keep the following in mind when caring for your product:

- Always test your cleaning solution on an inconspicuous area before applying to the entire surface.
- Wipe surfaces clean and rinse completely with water immediately after applying cleaner. Rinse and dry any overspray that lands on nearby surfaces.
- Do not allow cleaners to soak on surfaces.
- Use a soft, dampened sponge or cloth. Never use an abrasive material such as a brush or scouring pad to clean surfaces.
- The ideal cleaning technique is to rinse thoroughly and blot dry any water from the surface after each use.

KOHLER®

SERVICE PARTS

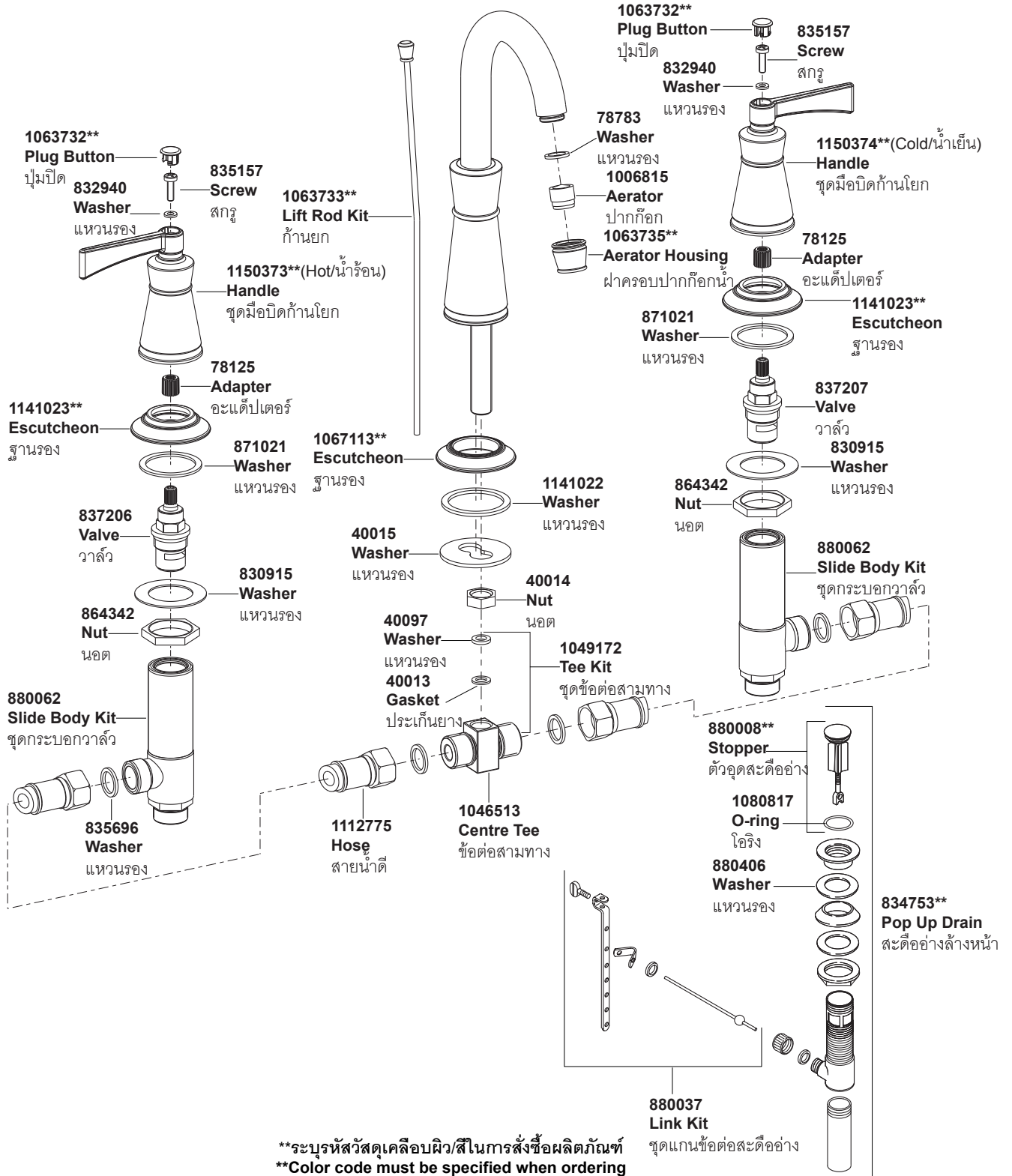
อุปกรณ์ประกอบและอะไหล่

ก๊อกผสมอ่างล้างหน้าเซ็นเตอร์ 8" รุ่น อาร์เชอร์

ARCHER

Widespread Lavatory Faucet

7503X-4 ก๊อกผสมอ่างล้างหน้าเซ็นเตอร์ 8"



Call Center: +(66) 2204 6222
e-mail: callcenterthailand@kohler.com