

**72415T-E2** หัวฝักบัวสายอ่อน รุ่นอะเวเคน (จีโอ)-อีโค  
**72421T-E2** หัวฝักบัวสายอ่อน รุ่นอะเวเคน (ออกานิค)-อีโค

#### ก่อนเริ่มการติดตั้ง

ข้อมูลในคู่มือนี้มาจากข้อมูลผลิตภัณฑ์ล่าสุดที่มีอยู่ในช่วงเวลาก่อร่างจัดพิมพ์ บริษัทฯ ขอสงวนสิทธิ์ในการเปลี่ยนแปลงข้อมูลผลิตภัณฑ์  
 บรรทัดฐานที่มีอยู่โดยมีต้องแจ้งให้ทราบล่วงหน้า

คู่มือนี้มีข้อมูลสำคัญ โปรดมอบเอกสารให้กับเจ้าของผลิตภัณฑ์

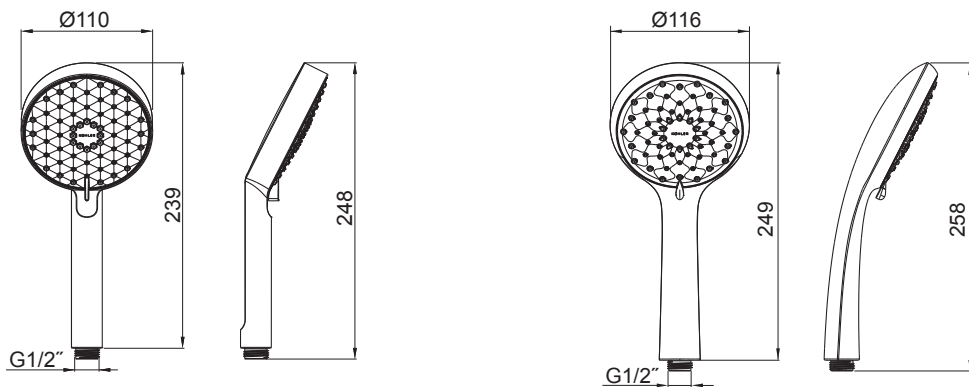
#### ข้อสังเกต:

- เปิดวาล์วน้ำทำความสะอาดท่อน้ำดีเพื่อขจัดเศษสิ่งสกปรกต่างๆ
- แรงดันน้ำสูงสุดสำหรับหัวฝักบัวคือ 0.5 เมกะปาสคาล (5 บาร์) หากมากกว่า 0.5 เมกะปาสคาล ต้องใช้ตัวลดแรงดันน้ำ  
 อุณหภูมิสูงสุดที่ 60°C โปรดเก็บฝักบัวให้ห่างจากเครื่องทำความร้อนซึ่งอาจทำให้ฝักบัวเสียหายหรือผู้ใช้งานได้รับบาดเจ็บ

#### มาตรฐานผลิตภัณฑ์

สุขภาพที่ผลิตภายใต้มาตรฐานผลิตภัณฑ์อุตสาหกรรม (มอก.)

#### ระยะการติดตั้ง



\*ขนาดระยะแสดงค่าโดยประมาณ  
 \*หน่วย: มม.

**72415T-E2**

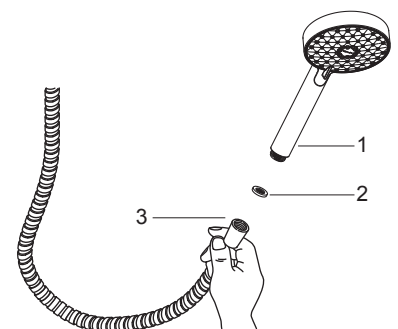
**72421T-E2**

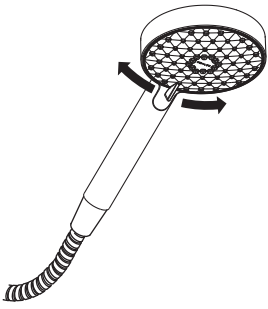
#### ข้อแนะนำการติดตั้ง

เปิดวาล์วน้ำทิ้งไว้สักครู่เพื่อชะล้างขจัดเศษสิ่งสกปรกออกจากก้านฝักบัวก่อนที่จะติดตั้ง  
 หัวฝักบัว (1)

ประกอบแหวนรอง (2) เข้ากับข้อต่อสายฝักบัว (3, ไม่รวมอยู่ในชุดสินค้า) จากนั้นประกอบ  
 หัวฝักบัวเข้ากับสายฝักบัว **ข้อสังเกต:** อย่าขันแน่นเกินไป

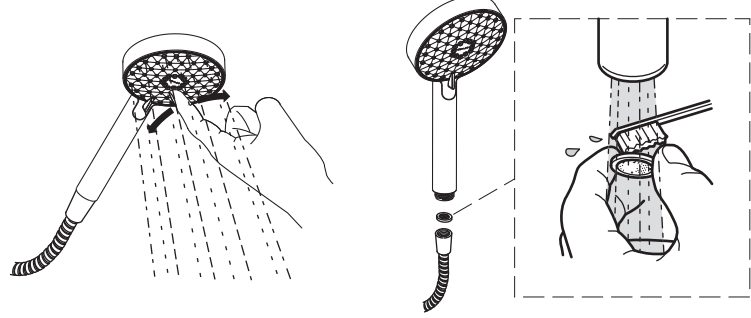
ต่อสายฝักบัวอีกด้านเข้ากับท่อเข้า





### วิธีใช้งานหัวฝักบัว

หมุนปุ่มปรับหัวฝักบัวเพื่อปรับทิศทางน้ำ



### วิธีทำความสะอาดหัวฝักบัว

สิ่งสกปรกหรือคราบตะกอนที่อุดตันบริเวณรูฝักบัวอาจส่งผลต่อทิศทางการไหลของน้ำหรือทำให้อัตราการไหลของน้ำลดลงได้ หากต้องการขจัดสิ่งสกปรกหรือคราบตะกอนที่อุดตันบริเวณรูฝักบัว ให้เปิดน้ำผ่านหัวฝักบัวแล้วใช้นิ้วมือกดหรือขูดรูฝักบัว

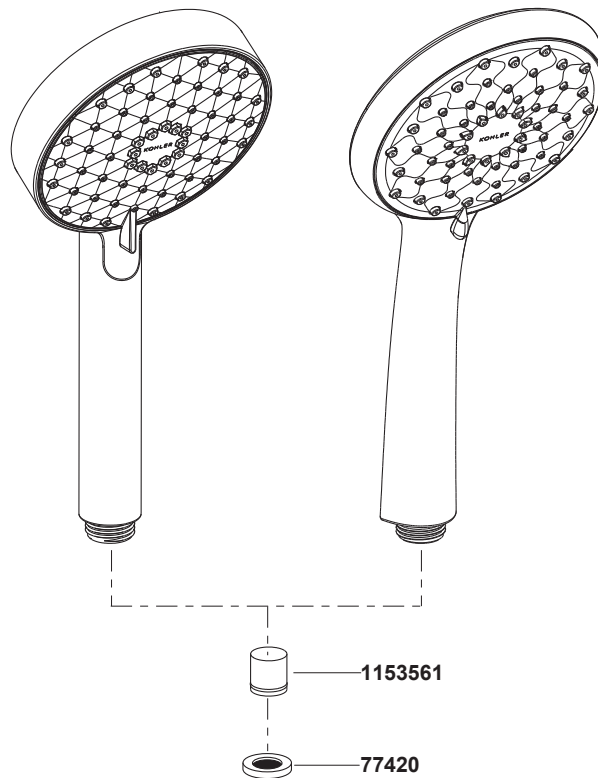
ถอดแหวนตะแกรงออกมาทำความสะอาด

### การทำความสะอาด

สำหรับทุกพื้นผิว: ทำความสะอาดด้วยน้ำสบู่อ่อนๆ ล้างทำความสะอาด และเช็ดให้แห้งด้วยผ้านุ่ม ผลิตภัณฑ์ทำความสะอาดอาจจะมีส่วนผสมของสารเคมี เช่น แอมโมเนีย, คลอไรด์, ผลิตภัณฑ์ทำความสะอาดห้องน้ำ เป็นต้น ซึ่งอาจจะเกิดความเสียหายกับพื้นผิวผลิตภัณฑ์ได้จึงไม่แนะนำให้ใช้ในการทำความสะอาด

ห้ามใช้ผลิตภัณฑ์ทำความสะอาดที่มีฤทธิ์กัดกร่อน

### อุปกรณ์ประกอบและอะไหล่



\*\*ระบุรหัสวัสดุเคลือบผิว/สีในการสั่งซื้อผลิตภัณฑ์