

**97368T-4** ก๊อกผสมยีนอาบแบบติดผนังพร้อมฝักบัวสายอ่อน  
**97369T-4** ก๊อกผสมล้างอ่างอาบน้ำและยีนอาบแบบติดผนังพร้อมฝักบัวสายอ่อน

### ก่อนเริ่มการติดตั้ง

ข้อมูลในคู่มือนี้มาจากข้อมูลผลิตภัณฑ์ล่าสุดที่มีอยู่ในช่วงเวลากการจัดพิมพ์ บริษัท ขอสงวนสิทธิ์ในการเปลี่ยนแปลงข้อมูลผลิตภัณฑ์  
 บรรจุภัณฑ์ที่มีอยู่โดยมีต้องแจ้งให้ทราบล่วงหน้า

คู่มือนี้มีข้อมูลสำคัญ โปรดมอบเอกสารให้กับเจ้าของผลิตภัณฑ์

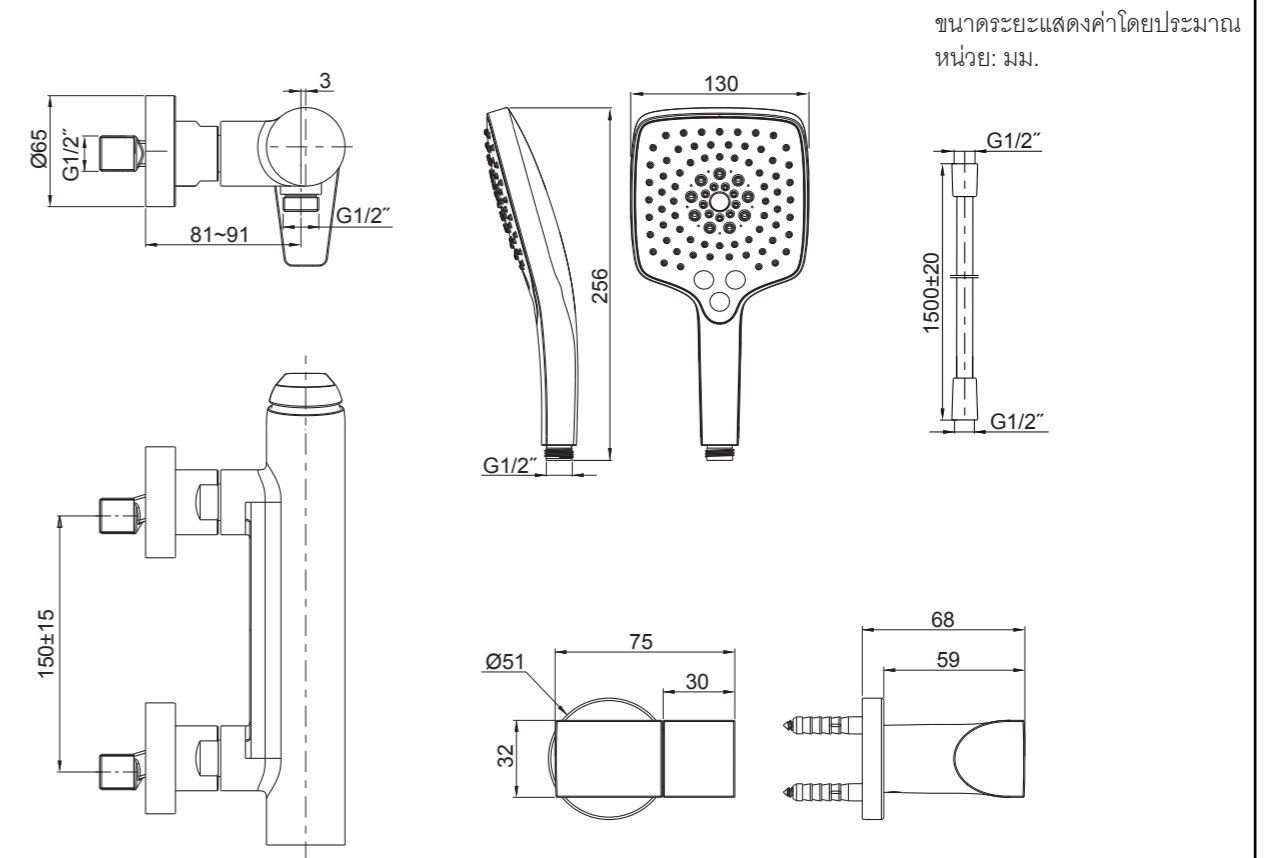
#### ข้อสังเกต:

1. เปิดวาล์วน้ำทำความสะอาดท่อน้ำดี เพื่อขจัดเศษสิ่งสกปรกต่างๆ
2. ตรวจสอบท่อน้ำ หากชำรุดแนะนำให้เปลี่ยนใหม่
3. ตรวจสอบระบบสุขาภิบาล
4. แรงดันน้ำสูงสุดสำหรับหัวฝักบัวคือ 0.5 เมกะปาสคาล (5 บาร์) หากมากกว่า 0.5 เมกะปาสคาล ต้องใช้ตัวลดแรงดันน้ำ  
 อุณหภูมิน้ำสูงสุดที่ 60°C โปรดเก็บ ฝักบัว, หัวฝักบัว และก้านฝักบัวให้ห่างจากเครื่องทำความร้อนซึ่งอาจทำให้ผลิตภัณฑ์เสียหาย  
 หรือผู้ใช้งานได้รับบาดเจ็บ

### มาตรฐานผลิตภัณฑ์

ผลิตภัณฑ์ผลิตภายใต้มาตรฐานผลิตภัณฑ์อุตสาหกรรม (มอก.)

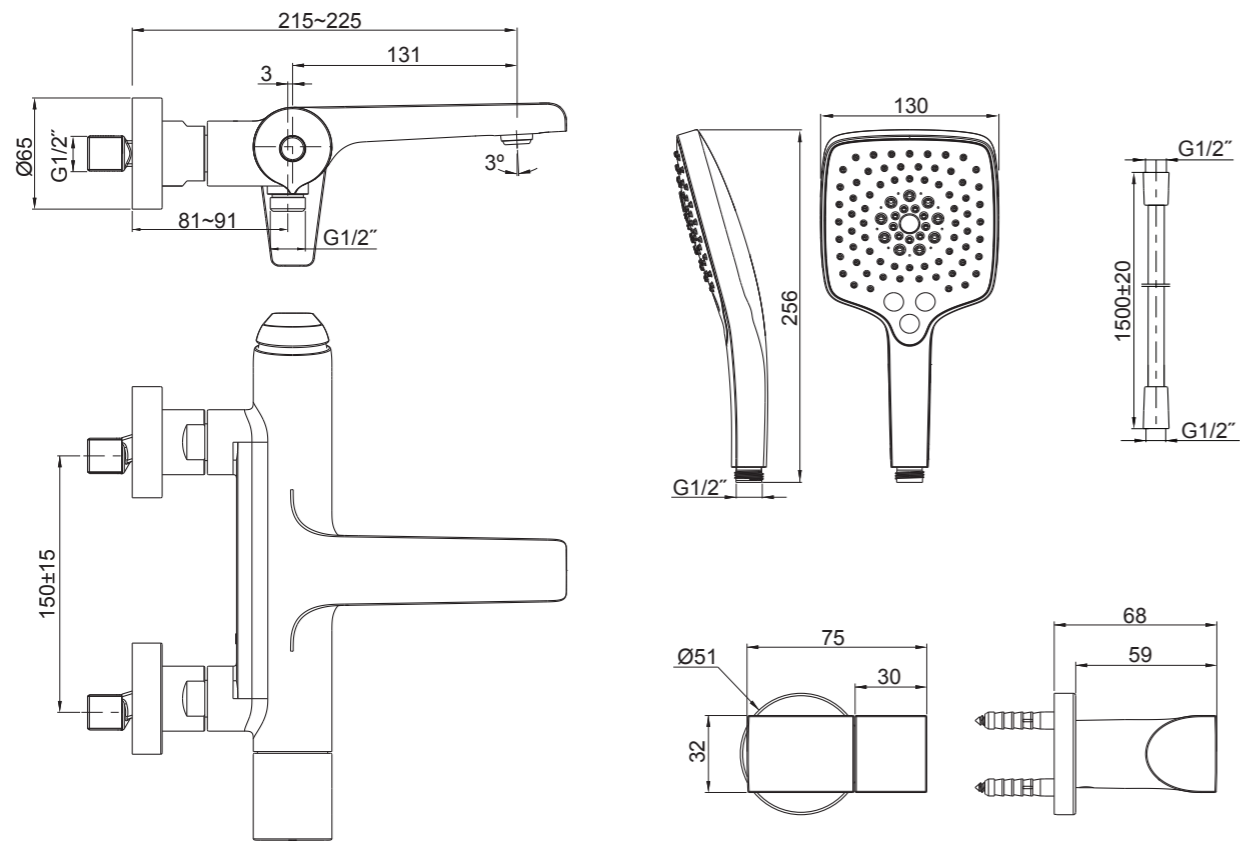
### ระยะการติดตั้ง



97368T-4

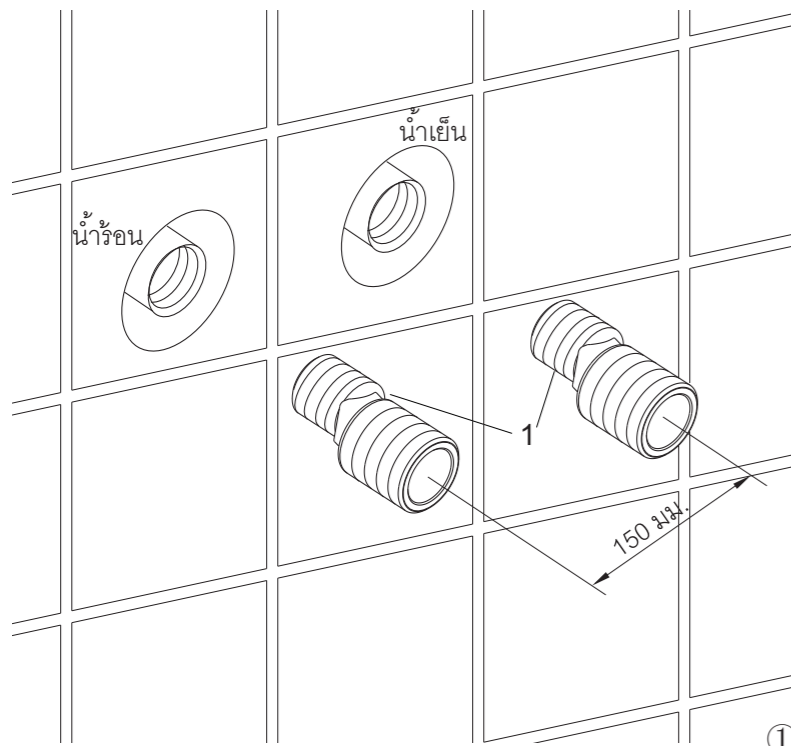
Call Center: +(66) 2204 6222  
 e-mail: callcenterthailand@kohler.com

## 97369T-4 ก๊อกผสมล้างอ่างอาบน้ำและฝักบัวแบบติดผนังพร้อมฝักบัวสายอ่อน



97369T-4

### การติดตั้ง



#### วิธีการติดตั้งก๊อกน้ำ

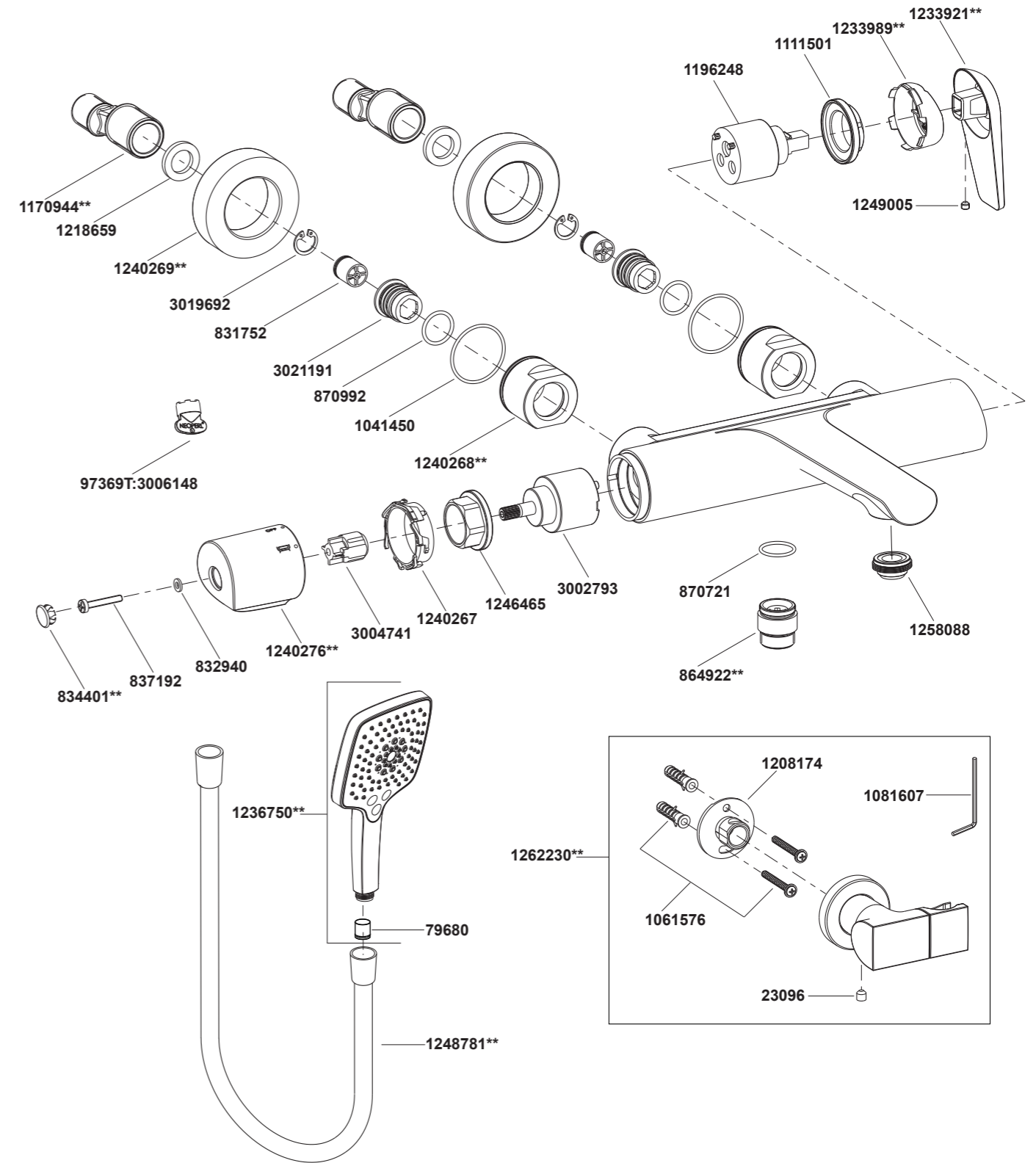
ในการติดตั้ง ผู้ติดตั้งต้องติดเกลียวตัวเมียขนาด G1/2 ในระนาบแนวนอน ให้มีระยะห่างกัน 150 มม.

เปิดวาล์วน้ำทำความสะอาดท่อน้ำดี เพื่อขจัดเศษสิ่งสกปรกต่างๆ

พันเทปพันเกลียวรอบเกลียวข้อต่อ(1) หรือใช้วัสดุอุดกันรั่วตามเหมาะสม ติดตั้งเกลียวข้อต่อทั้งสองเข้ากับท่อน้ำร้อนและท่อน้ำเย็น

ปรับระยะจากจุดศูนย์กลางระหว่างข้อต่อให้ห่างกัน 150 มม. ในระนาบแนวนอน และยื่นออกจากผนัง 23 ถึง 33 มม.

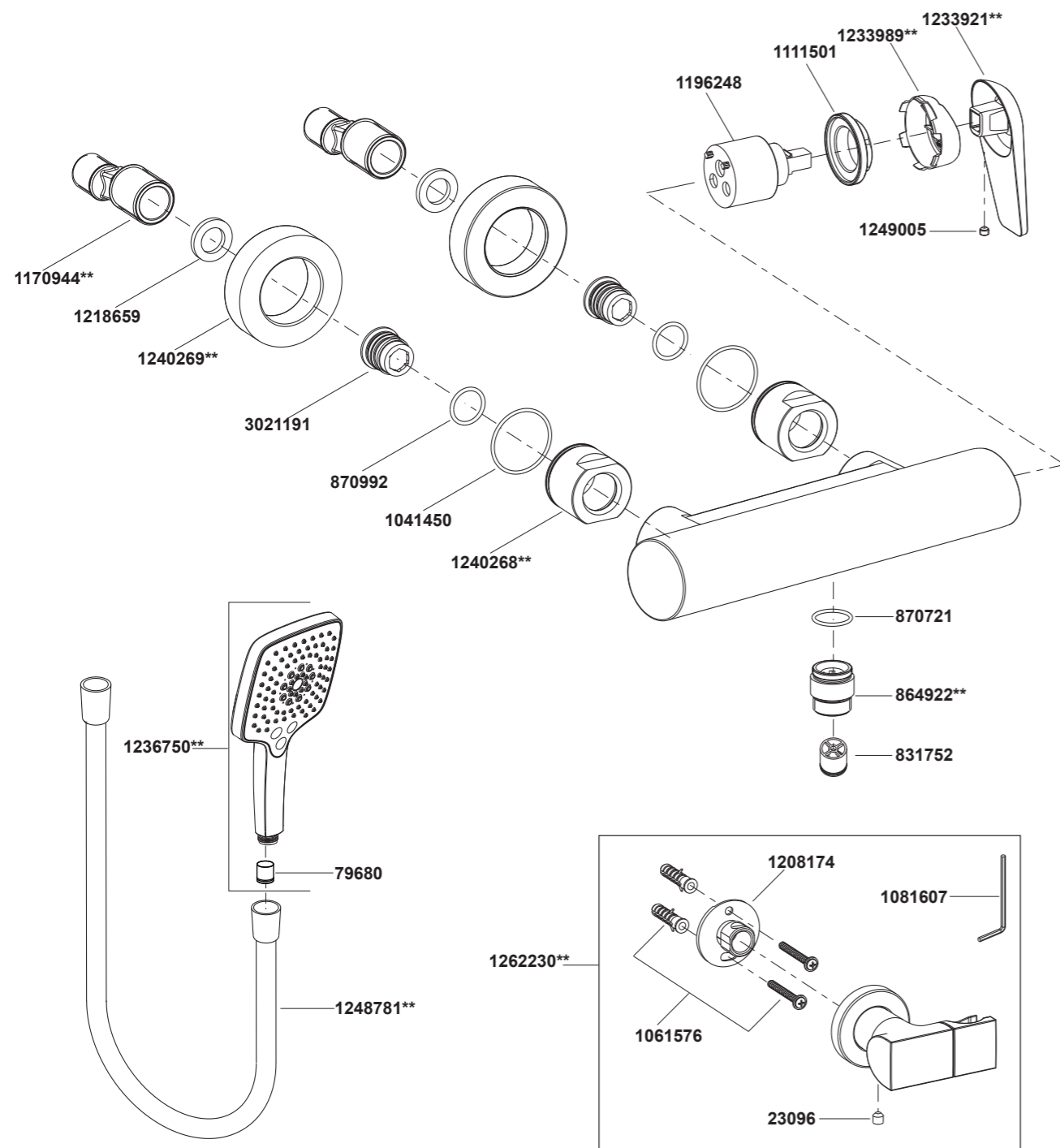
①



\*\*ระบุรหัสวัสดุเคลือบผิว/สีในการสั่งซื้อผลิตภัณฑ์

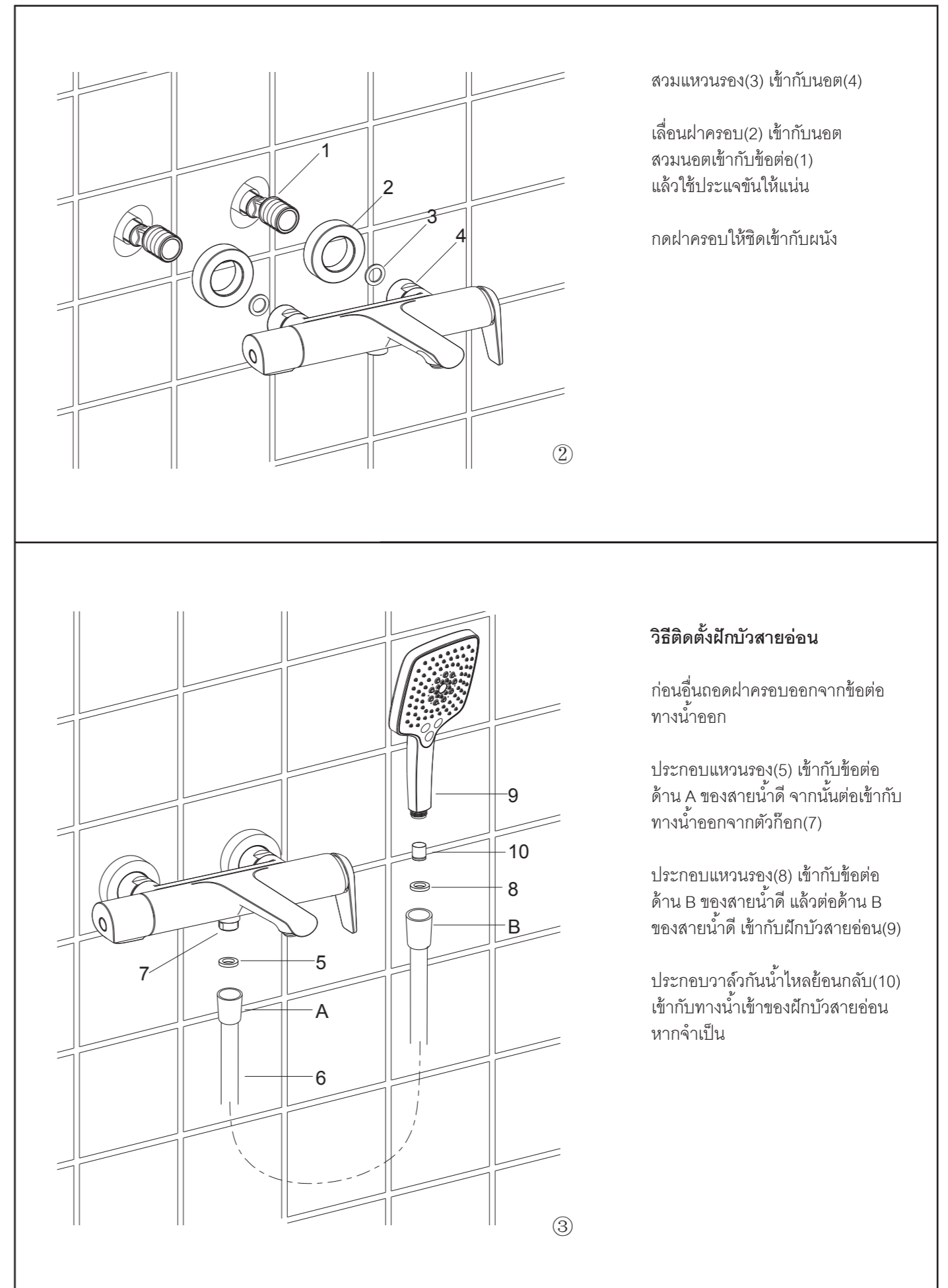
หมายเหตุ: ระบุ SP เพิ่มในรหัส SPxxxxxx\*\* เมื่อสั่งซื้อผลิตภัณฑ์ในประเทศกลุ่มเอเชียแปซิฟิก (ยกเว้นประเทศจีน)

## 97368T-4 ก๊อกผสมเย็นอาบแบบติดผนังพร้อมฝักบัวสายอ่อน



\*\*ระบุรหัสวัสดุเคลือบผิว/สีในการสั่งซื้อผลิตภัณฑ์

หมายเหตุ: ระบุ SP เพิ่มในรหัส SPxxxxxx\*\* เมื่อสั่งซื้อผลิตภัณฑ์ในประเทศกลุ่มเอเชียแปซิฟิก (ยกเว้นประเทศจีน)



สวมแหวนรอง(3) เข้ากับนอต(4)

เลื่อนฝาครอบ(2) เข้ากับนอต  
สวมนอตเข้ากับข้อต่อ(1)  
แล้วใช้ประแจขันให้แน่น

กดฝาครอบให้ติดเข้ากับผนัง

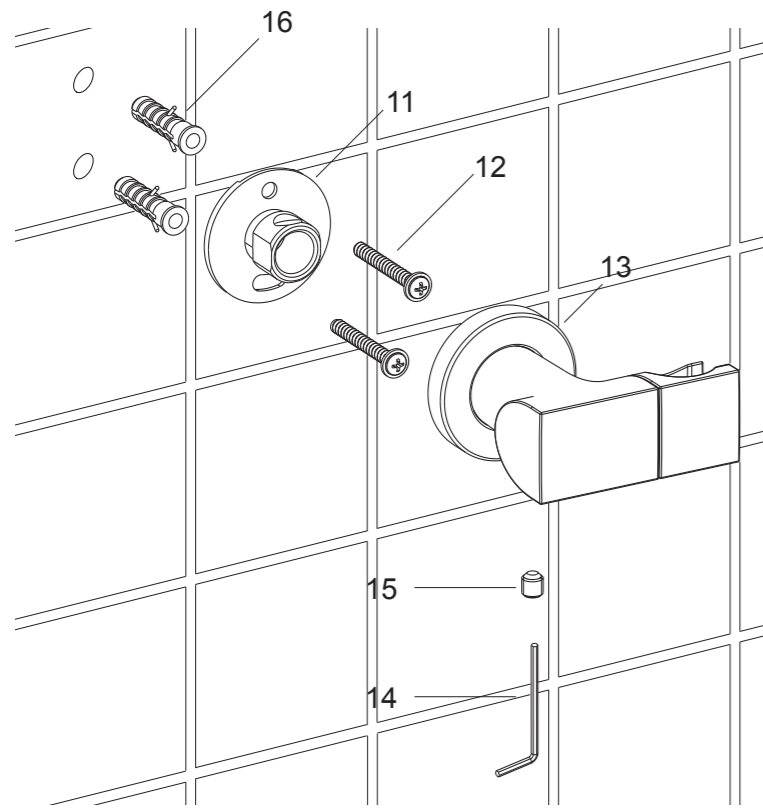
### วิธีติดตั้งฝักบัวสายอ่อน

ก่อนอื่นถอดฝาครอบออกจากข้อต่อ  
ทางน้ำออก

ประกอบแหวนรอง(5) เข้ากับข้อต่อ  
ด้าน A ของสายน้ำดี จากนั้นต่อเข้ากับ  
ทางน้ำออกจากตัวก๊อก(7)

ประกอบแหวนรอง(8) เข้ากับข้อต่อ  
ด้าน B ของสายน้ำดี แล้วต่อด้าน B  
ของสายน้ำดี เข้ากับฝักบัวสายอ่อน(9)

ประกอบวาล์วกันน้ำไหลย้อนกลับ(10)  
เข้ากับทางน้ำเข้าของฝักบัวสายอ่อน  
หากจำเป็น



#### วิธีติดตั้งขอแขวน

กำหนดตำแหน่งที่เหมาะสมต่อการติดตั้งขอแขวนบนผนัง ให้แน่ใจว่า ในผนังบริเวณนั้นไม่มีสายเคเบิลหรือท่อน้ำ

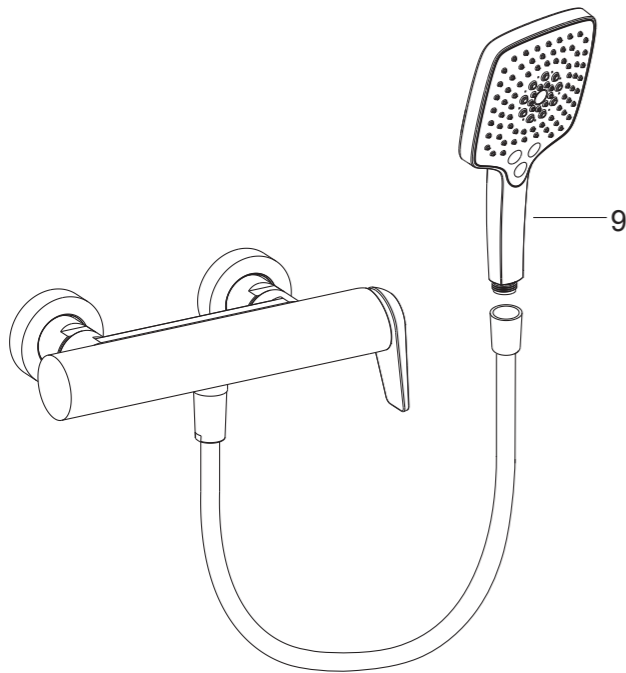
ทำเครื่องหมายตำแหน่งของรูฐานขอแขวนบนผนัง อ้างอิงตามระยะการติดตั้งเจาะรูสองรูให้อยู่ในระนาบเดียวกันในแนวตั้ง และมีขนาดพอดีกับทุก(16) สวมทุกแล้วขันสกรู(12) เพื่อยึดฐานขอแขวน(11) เข้ากับผนัง **ข้อสังเกต:** อ้างอิงทิศทางการติดตั้งขอแขวนตามภาพแสดง

คลายสกรู(15) ด้านใต้ของขอแขวน(13) ด้วยประแจหกเหลี่ยม(14) เพื่อให้ติดตั้งขอแขวนได้ ยานวนวซิลิโคนรอบด้านใต้ขอแขวน ประกอบขอแขวนเข้ากับฐานขอแขวน แล้วยึดขอแขวนโดยใช้ประแจหกเหลี่ยมขันสกรู

④

เช็ดซิลิโคนที่เกินออก

#### ทดสอบการติดตั้ง

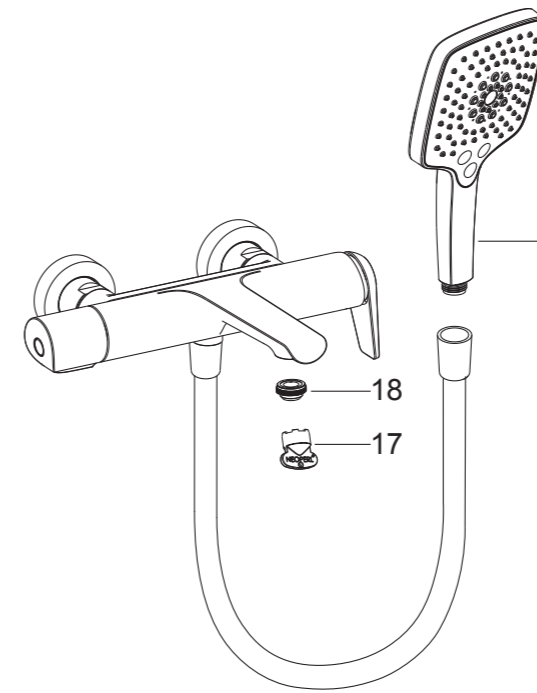


#### 97368T-4: ก๊อกผสมยีนอบแบบติดผนัง พร้อมฝักบัวสายอ่อน

ตรวจสอบว่า นอตทุกตัวขันแน่น  
ตรวจสอบว่า มือจับอยู่ในตำแหน่งปิด

เปิดวาล์วทางน้ำหลัก เพื่อตรวจสอบการรั่วซึมให้ทำการซ่อมแซม หากจำเป็น

ถอดฝักบัวสายอ่อน(9) แล้วเปิดก๊อกน้ำเพื่อให้น้ำร้อนและน้ำเย็นไหลผ่านปากก๊อกสักครู่ เพื่อขจัดเศษสิ่งสกปรกต่างๆ พร้อมทั้งตรวจสอบการรั่วซึม เมื่อชำระล้างเศษสิ่งสกปรกจากก๊อกน้ำแล้ว จึงปิดก๊อกน้ำติดตั้งปากก๊อกและ ฝักบัวสายอ่อนกลับเข้าตามเดิมอีกครั้ง



#### 97369T-4: ก๊อกผสมล่องอ่างอาบน้ำและยีนอบแบบติดผนังพร้อมฝักบัวสายอ่อน

ตรวจสอบว่า นอตทุกตัวขันแน่น  
ตรวจสอบว่า มือจับอยู่ในตำแหน่งปิด

เปิดวาล์วทางน้ำหลัก เพื่อตรวจสอบการรั่วซึมให้ทำการซ่อมแซม หากจำเป็น

ถอดฝักบัวสายอ่อน(9) และถอดปากก๊อก(18) ออก ด้วยกุญแจไขปากก๊อก(17) แล้วเปิดก๊อกน้ำ เพื่อให้น้ำร้อนและน้ำเย็นไหลผ่านปากก๊อกสักครู่ เพื่อขจัดเศษสิ่งสกปรกต่างๆ พร้อมทั้งตรวจสอบการรั่วซึม เมื่อชำระล้างเศษสิ่งสกปรกจากก๊อกน้ำแล้ว จึงปิดก๊อกน้ำติดตั้งปากก๊อกและ ฝักบัวสายอ่อนกลับเข้าตามเดิมอีกครั้ง

#### การดูแลรักษาและทำความสะอาด

สำหรับทุกพื้นผิว: ทำความสะอาดด้วยน้ำสบู่อ่อนๆ ล้างทำความสะอาด และเช็ดให้แห้งด้วยผ้านุ่ม ผลิตภัณฑ์ทำความสะอาดอาจมีส่วนผสมของสารเคมี เช่น แอมโมเนีย, คลอไรด์, ผลิตภัณฑ์ทำความสะอาดห้องน้ำ เป็นต้น ซึ่งอาจเกิดความเสียหายกับพื้นผิว ผลิตภัณฑ์ได้จึงไม่แนะนำให้ใช้ในการทำความสะอาด

ห้ามใช้ผลิตภัณฑ์ทำความสะอาดที่มีฤทธิ์กัดกร่อน