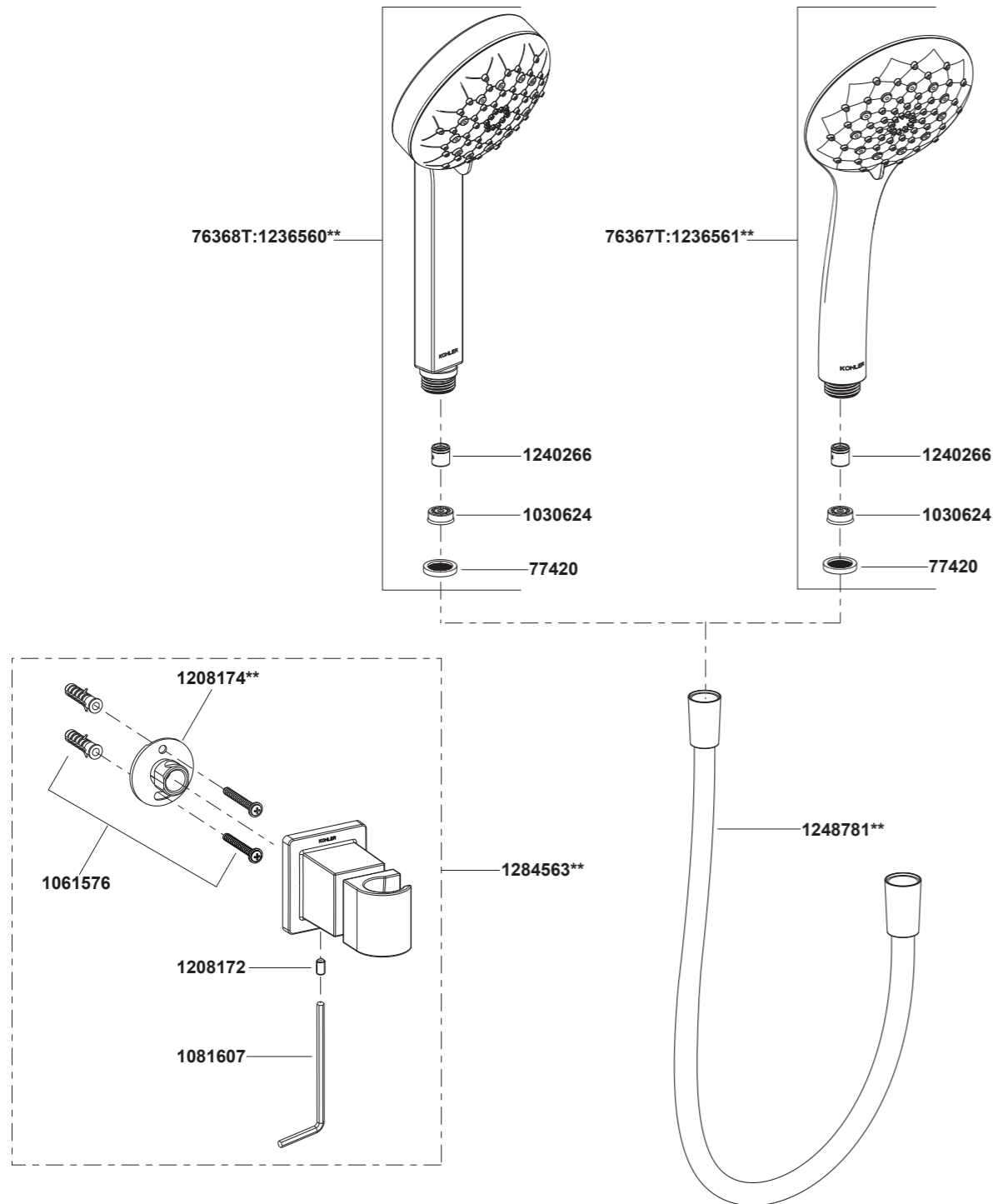


- 76367T ชุดฝักบัวสายอ่อน รุ่นรีโนว (ออกานิค)
- 76368T ชุดฝักบัวสายอ่อน รุ่นรีโนว (จีไอ)



**ระบุรหัสวัสดุเคลือบผิว/สีในการสั่งซื้อผลิตภัณฑ์

หมายเหตุ: ระบุ SP เพิ่มในรหัส SPxxxxxxx** เมื่อสั่งซื้อผลิตภัณฑ์ในประเทศกลุ่มเอเชียแปซิฟิก (ยกเว้นประเทศจีน)

Call Center: +(66) 2204 6222
e-mail: callcenterthailand@kohler.com

- 76367T ชุดฝักบัวสายอ่อน รุ่นรีโนว (ออกานิค)
- 76368T ชุดฝักบัวสายอ่อน รุ่นรีโนว (จีไอ)

ก่อนเริ่มการติดตั้ง

ข้อมูลในคู่มือนี้มาจากข้อมูลผลิตภัณฑ์ล่าสุดที่มีอยู่ในช่วงระยะเวลาการจัดพิมพ์ บริษัท ขอสงวนสิทธิ์ในการเปลี่ยนแปลงข้อมูลผลิตภัณฑ์ บรรทัดฐานที่มีอยู่โดยมีต้องแจ้งให้ทราบล่วงหน้า

คู่มือนี้มีข้อมูลสำคัญ โปรดมอบเอกสารให้กับเจ้าของผลิตภัณฑ์

ข้อสังเกต:

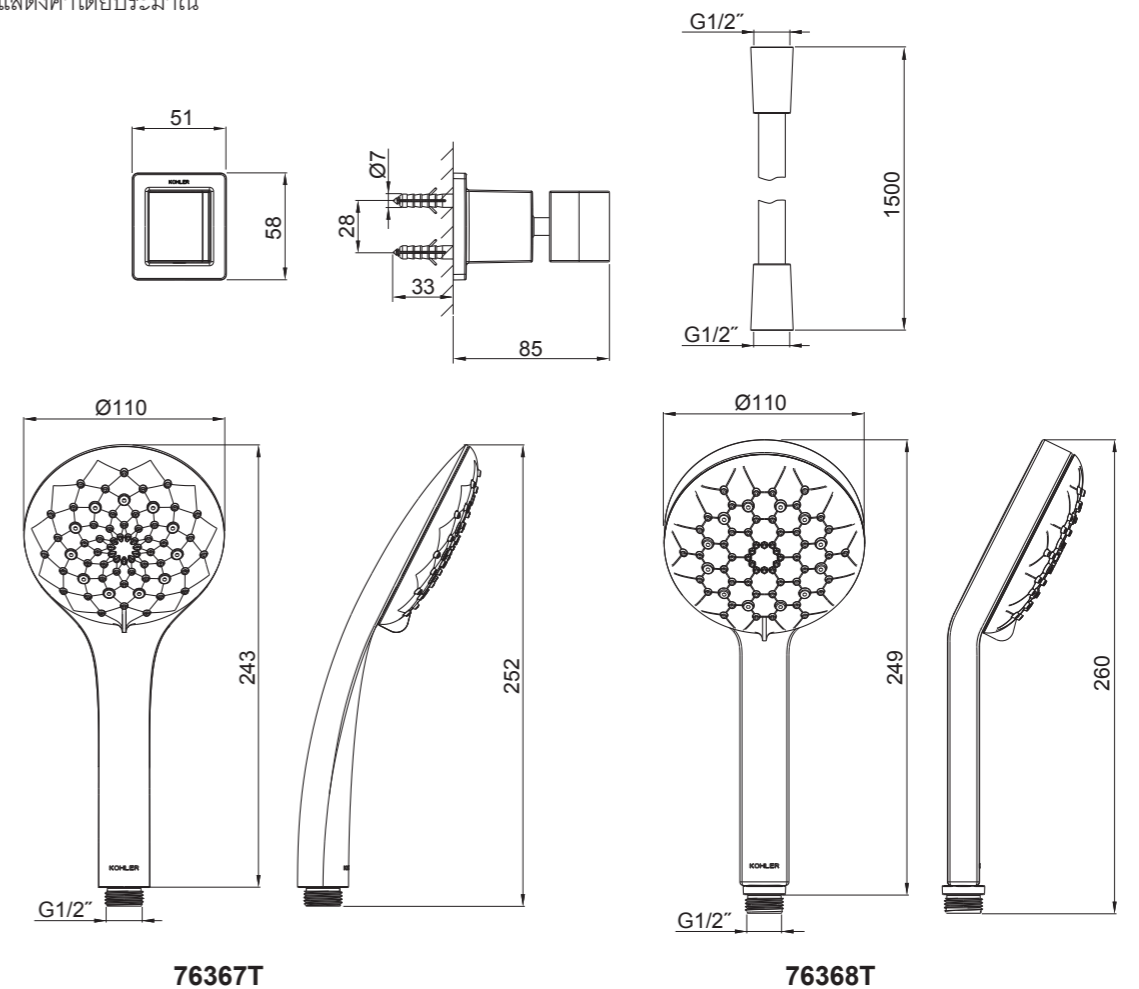
1. เปิดวาล์วน้ำทำความสะอาดท่อน้ำดี เพื่อขจัดเศษสิ่งสกปรกต่างๆ
2. แรงดันน้ำสูงสุดสำหรับหัวฝักบัวคือ 0.5 เมกะปาสคาล (5 บาร์) หากมากกว่า 0.5 เมกะปาสคาล ต้องใช้ตัวลดแรงดันน้ำ อุณหภูมิน้ำสูงสุดที่ 60°C โปรดเก็บฝักบัว, หัวฝักบัว และก้านฝักบัวให้ห่างจากเครื่องทำความร้อนซึ่งอาจทำให้ผลิตภัณฑ์เสียหาย หรือผู้ใช้งานได้รับบาดเจ็บ

มาตรฐานผลิตภัณฑ์

ผลิตภัณฑ์ผลิตภายใต้มาตรฐานผลิตภัณฑ์อุตสาหกรรม (มอก.)

ระยะการติดตั้ง

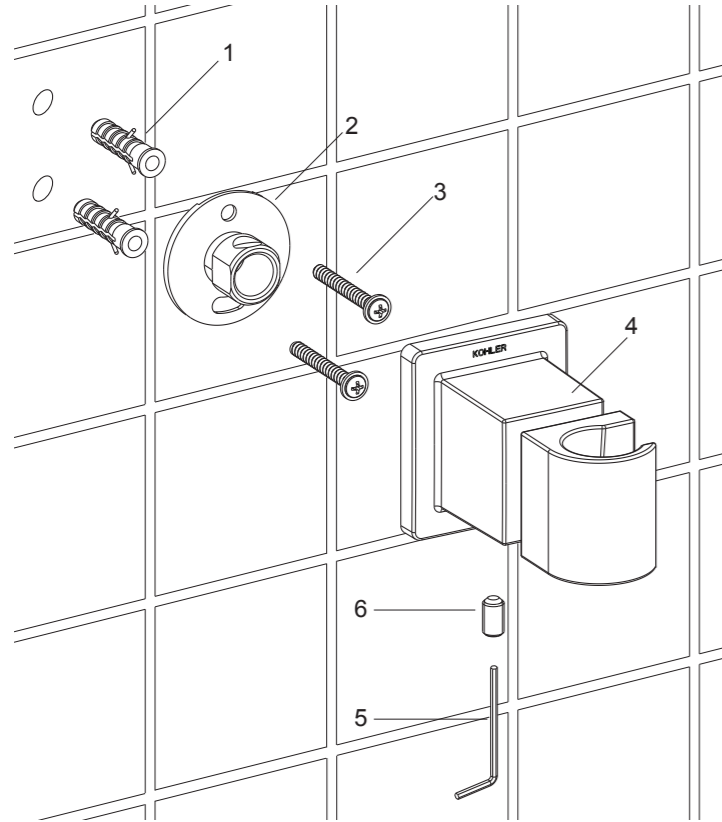
ขนาดระยะแสดงค่าโดยประมาณ
หน่วย: มม.



76367T

76368T

การติดตั้ง



วิธีการติดตั้งขอแขวนฝักบัว

กำหนดตำแหน่งติดตั้งขอแขวนฝักบัวที่เหมาะสมบนผนัง ตรวจสอบให้แน่ใจว่า ไม่เจาะถูกสายไฟหรือท่อภายในผนัง

ทำเครื่องหมายบนผนังบริเวณที่จะเจาะรูยึดตามระยะการติดตั้ง เจาะรูสองรูบนผนังให้ขนาดพอดีกับพุก(1) และอยู่ในระนาบแนวตั้ง

สวมพุกแล้วขันสกรู(3) เพื่อยึดฐานรองขอแขวน(2) บนผนัง

ข้อสังเกต: ติดตั้งฐานรองขอแขวนตามทิศทางดังภาพ

คลายสกรู(6) ด้านใต้ขอแขวน(4) ด้วยประแจหกเหลี่ยม(5) เพื่อติดตั้งขอแขวน จากนั้นนยาแนวซิลิโคนรอบด้านใต้ขอแขวน สวมขอแขวนเข้ากับฐานรองขอแขวน แล้วจึงขันสกรูยึดด้วยประแจหกเหลี่ยม

เช็ดทำความสะอาดซิลิโคนส่วนเกินออก

①

วิธีการติดตั้งหัวฝักบัวสายอ่อนและสายฝักบัว

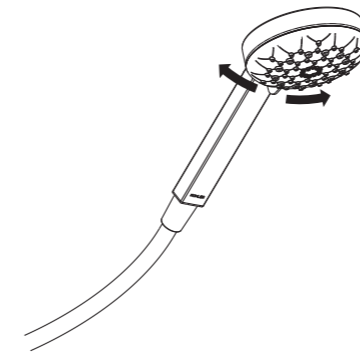
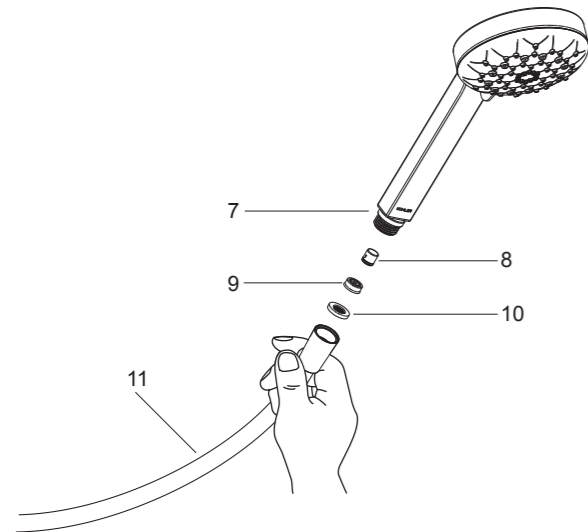
เปิดน้ำไหลผ่านสักครู่ ก่อนทำการติดตั้งหัวฝักบัวสายอ่อน(7)

ติดตั้งวาล์วกันน้ำไหลย้อนกลับ(8) และตัวลดแรงดันน้ำ(9) เข้ากับหัวฝักบัว หากจำเป็น

สวมแหวนกรอง(10) เข้ากับข้อต่อสายฝักบัว(11) ประกอบหัวฝักบัวเข้ากับสายฝักบัว **ข้อสังเกต:** อย่าขันข้อต่อแน่นจนเกินไป

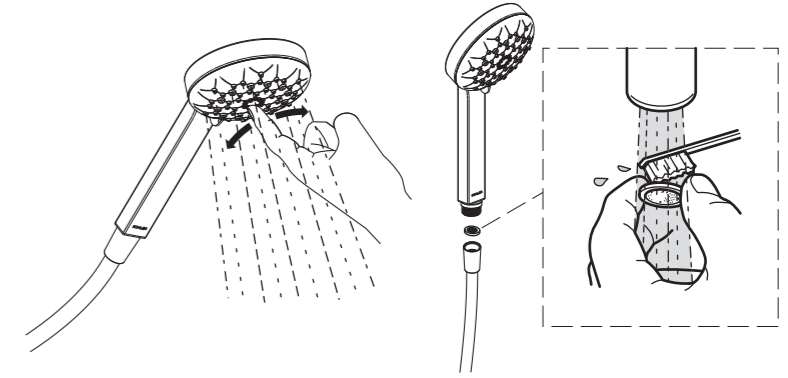
แขวนฝักบัวสายอ่อนเข้ากับขอแขวนฝักบัว ขันข้อต่ออีกด้านหนึ่งของสายฝักบัวเข้ากับทางน้ำเข้า

②



วิธีการใช้งานหัวฝักบัว

หมุนปุ่มปิดของหัวฝักบัวเพื่อปรับเปลี่ยนการไหลของน้ำ



วิธีการดูแลรักษาหัวฝักบัว

เศษสิ่งสกปรกหรือการก่อตัวของคราบตะกรันแร่ธาตุอาจขัดขวางทิศทางการไหลของน้ำ หรือลดอัตราการไหลของน้ำ ปลดปล่อยน้ำไหลผ่านหัวฝักบัวเพื่อขจัดเศษสิ่งสกปรกหรือคราบตะกรันแร่ธาตุ ใช้ปลายนิ้วกดหรือดูไปมาทั่วหัวฉีดยาง

ถอดแหวนรองออกมาล้างทำความสะอาด

การดูแลรักษาและทำความสะอาด

สำหรับทุกพื้นผิว: ทำความสะอาดด้วยน้ำสบู่อ่อนๆ ล้างทำความสะอาด และเช็ดให้แห้งด้วยผ้านุ่ม ผลิตภัณฑ์ทำความสะอาดอาจมีส่วนผสมของสารเคมี เช่น แอมโมเนีย, คลอไรด์, ผลิตภัณฑ์ทำความสะอาดห้องน้ำ เป็นต้น ซึ่งอาจเกิดความเสียหายกับพื้นผิว ผลิตภัณฑ์ได้จึงไม่แนะนำให้ใช้ในการทำความสะอาด

ห้ามใช้ผลิตภัณฑ์ทำความสะอาดที่มีฤทธิ์กัดกร่อน