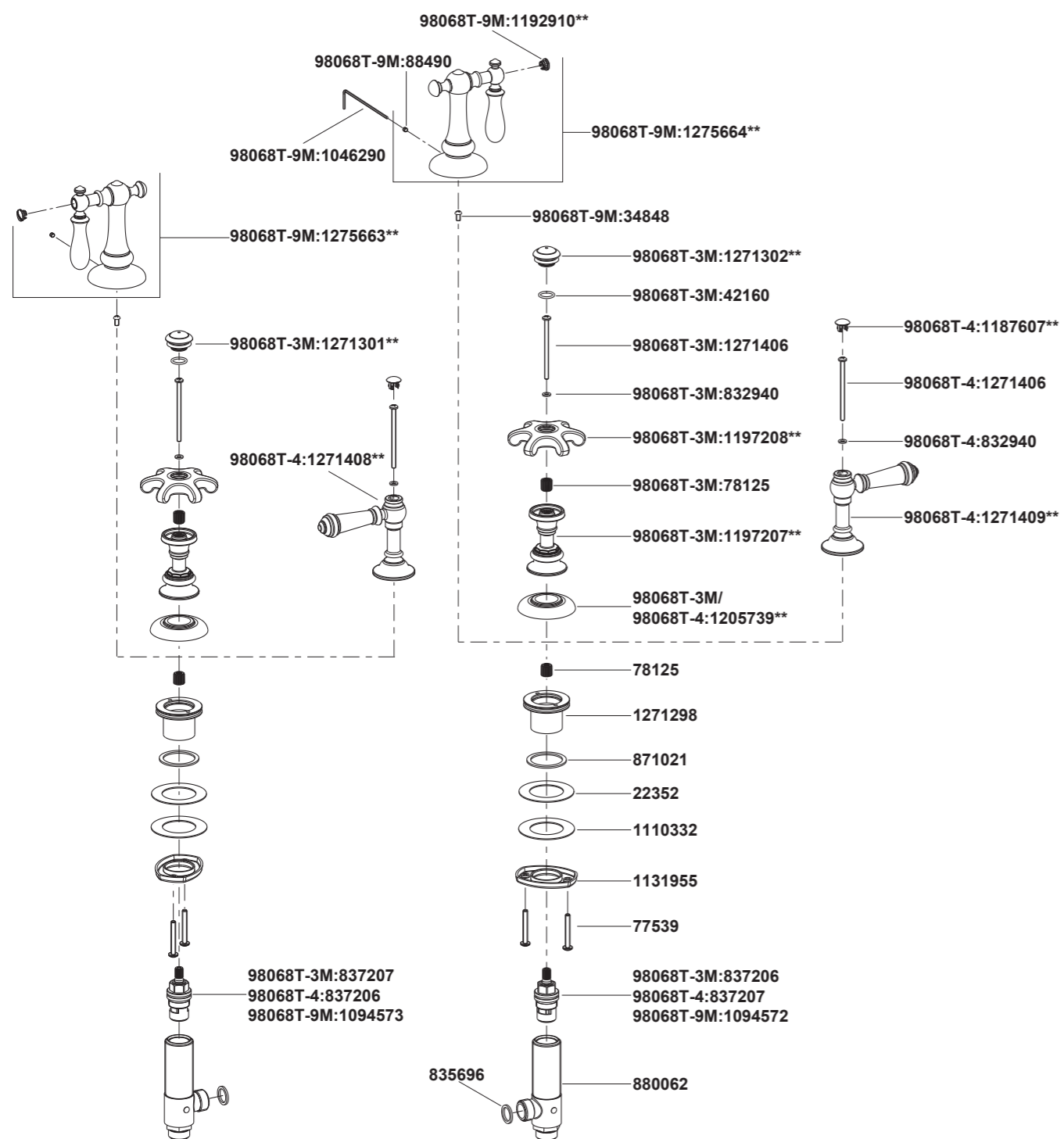


- 98068T-3M** มือบิดแบบใบพัด
- 98068T-4** มือบิดแบบก้านโยก
- 98068T-9M** มือบิดแบบคันสวิง



**ระบุรหัสวัสดุเคลือบผิว/สีในการสั่งซื้อผลิตภัณฑ์

หมายเหตุ: ระบุ SP เพิ่มในรหัส SPxxxxxx** เมื่อสั่งซื้อผลิตภัณฑ์ในประเทศกลุ่มเอเชียแปซิฟิก (ยกเว้นประเทศไทย)

Call Center: +(66) 2204 6222
e-mail: callcenterthailand@kohler.com

- 72758T** ก๊อกเซ็นเตอร์ 8" รุ่นอาร์ทีแฟคส์ปากกา
- 72759T** ก๊อกเซ็นเตอร์ 8" รุ่นอาร์ทีแฟคส์ปากกระดิ่ง
- 72760T** ก๊อกเซ็นเตอร์ 8" รุ่นอาร์ทีแฟคส์ปากคอลัม
- 72777T** ก๊อกอ่างอาบน้ำอาร์ทีแฟคส์ปากก๊อก-แฟลร์
- 72778T** ก๊อกอ่างอาบน้ำอาร์ทีแฟคส์ปากก๊อก-อาร์ค
- 98068T** มือบิด

ก่อนเริ่มการติดตั้ง

ข้อมูลในคู่มือนี้มาจากข้อมูลผลิตภัณฑ์ล่าสุดที่มีอยู่ในช่วงเวลารวบรวมข้อมูล บริษัท ขอสงวนสิทธิ์ในการเปลี่ยนแปลงข้อมูลผลิตภัณฑ์
บรรจุกุญแจมือที่มีอยู่โดยมีต้องแจ้งให้ทราบล่วงหน้า
คู่มือนี้มีข้อมูลสำคัญ โปรดมอบเอกสารให้กับเจ้าของผลิตภัณฑ์

ข้อสังเกต:

1. เปิดวาล์วน้ำทำความสะอาดท่อน้ำดี เพื่อขจัดเศษสิ่งสกปรกต่างๆ
2. หากเป็นไปได้ ให้ทำการติดตั้งก๊อกรุ่นก่อนติดตั้งอ่างล้างหน้าหรืออ่างอาบน้ำ
3. ตรวจสอบท่อน้ำ หากมีการชำรุดหรือรั่วซึม แนะนำให้เปลี่ยนใหม่
4. ตรวจสอบระบบสุขาภิบาล
5. ปิดวาล์วน้ำดี

การใช้งานมือบิด

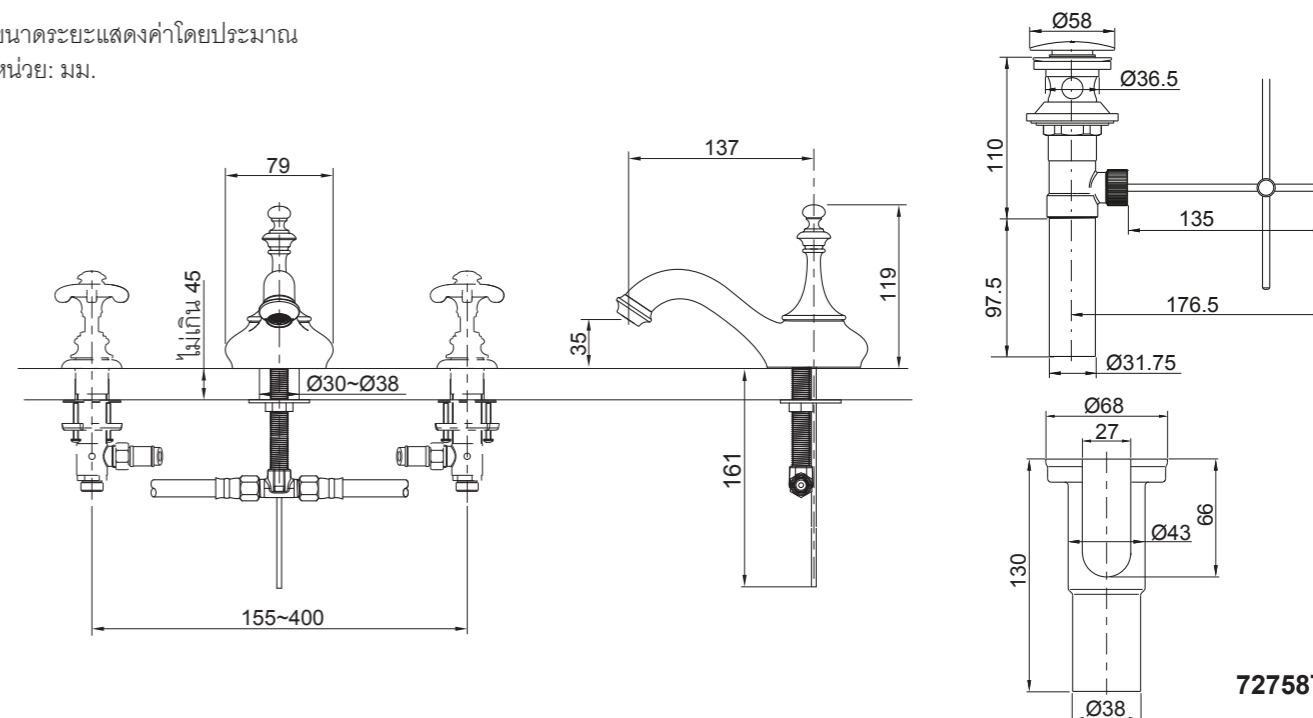
สำหรับรุ่น 98068T-3M หมุนมือบิดซ้ายตามเข็มนาฬิกา และหมุนมือบิดขวาตามเข็มนาฬิกา
สำหรับรุ่น 98068T-4 และ 98068T-9M หมุนมือบิดขวาตามเข็มนาฬิกา และหมุนมือบิดซ้ายตามเข็มนาฬิกา

มาตรฐานผลิตภัณฑ์

ผลิตภัณฑ์ผลิตภายใต้มาตรฐานผลิตภัณฑ์อุตสาหกรรม (มอก.)

ระยะการติดตั้ง

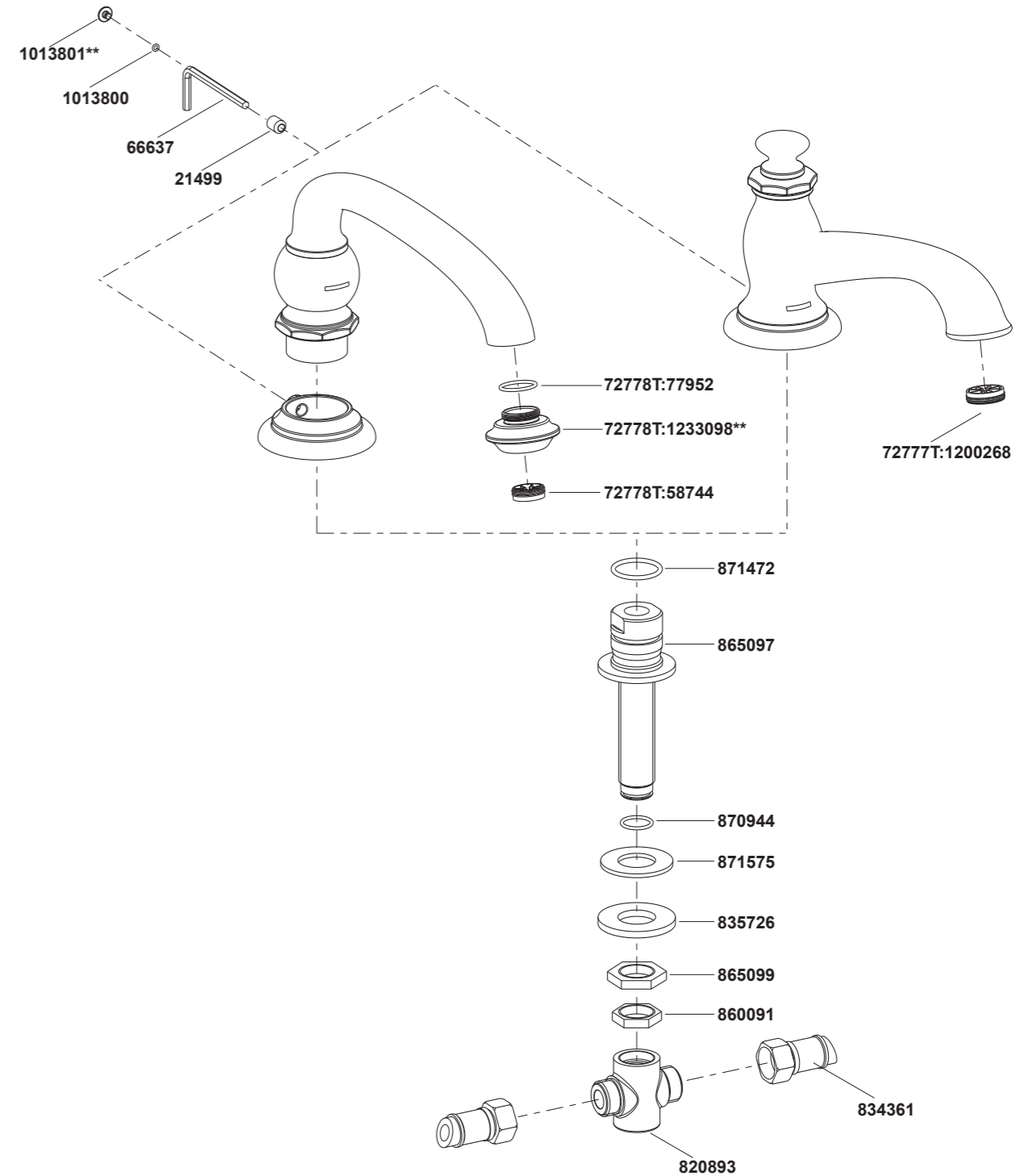
ขนาดระยะแสดงค่าโดยประมาณ
หน่วย: มม.



72758T

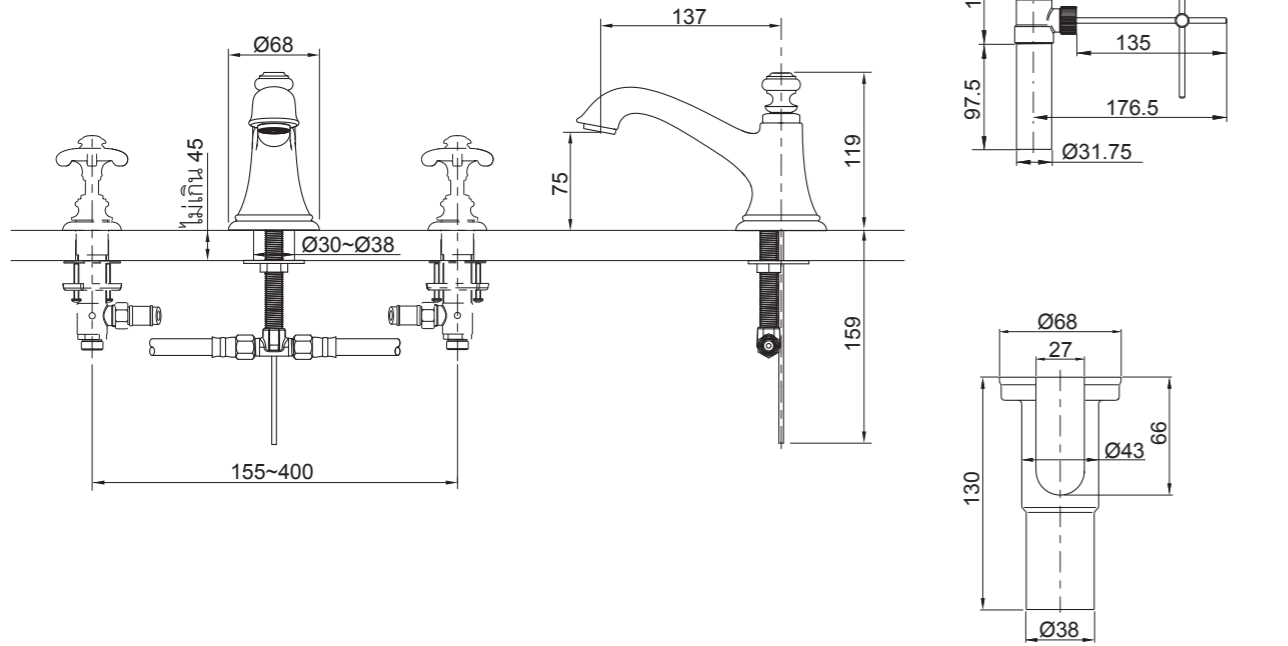
72777T ก๊อกอ่างอาบน้ำอาร์ทีแฟคส์ปากก๊อก-แฟลร์

72778T ก๊อกอ่างอาบน้ำอาร์ทีแฟคส์ปากก๊อก-อาร์ค

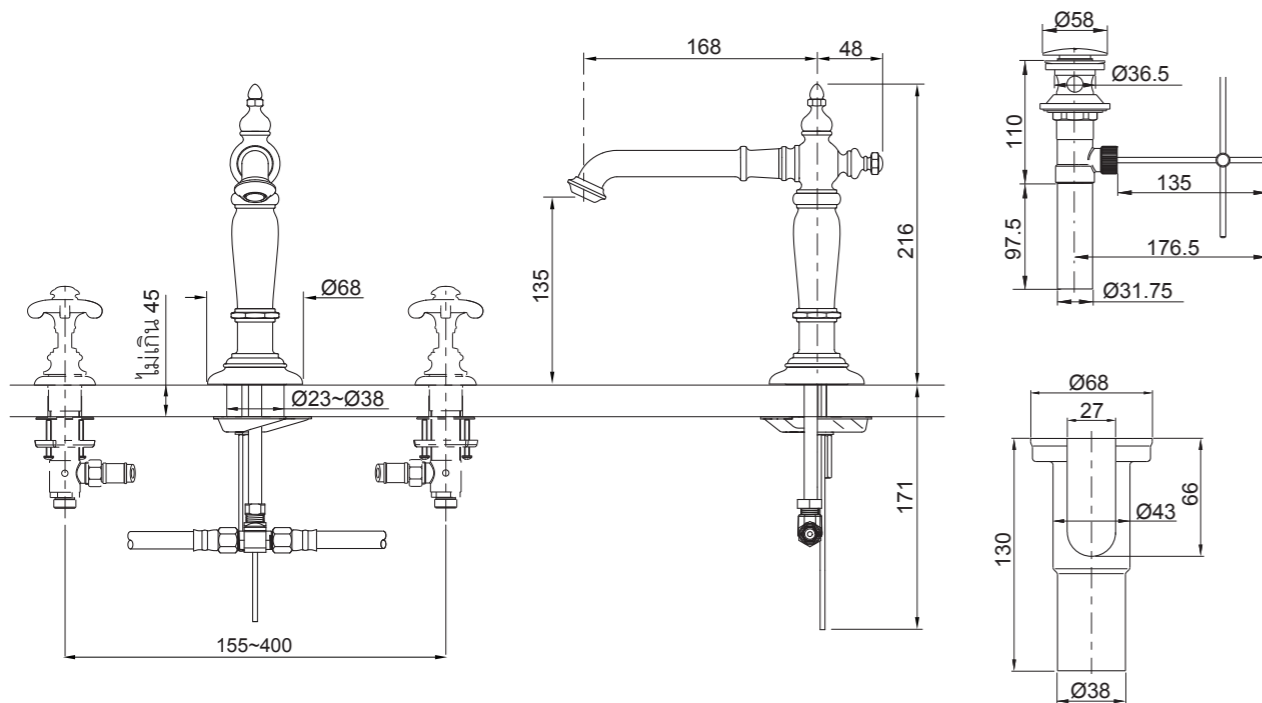


**ระบุรหัสวัสดุเคลือบผิว/สีในการสั่งซื้อผลิตภัณฑ์

หมายเหตุ: ระบุ SP เพิ่มในรหัส SPxxxxxx** เมื่อสั่งซื้อผลิตภัณฑ์ในประเทศกลุ่มเอเชียแปซิฟิก (ยกเว้นประเทศจีน)

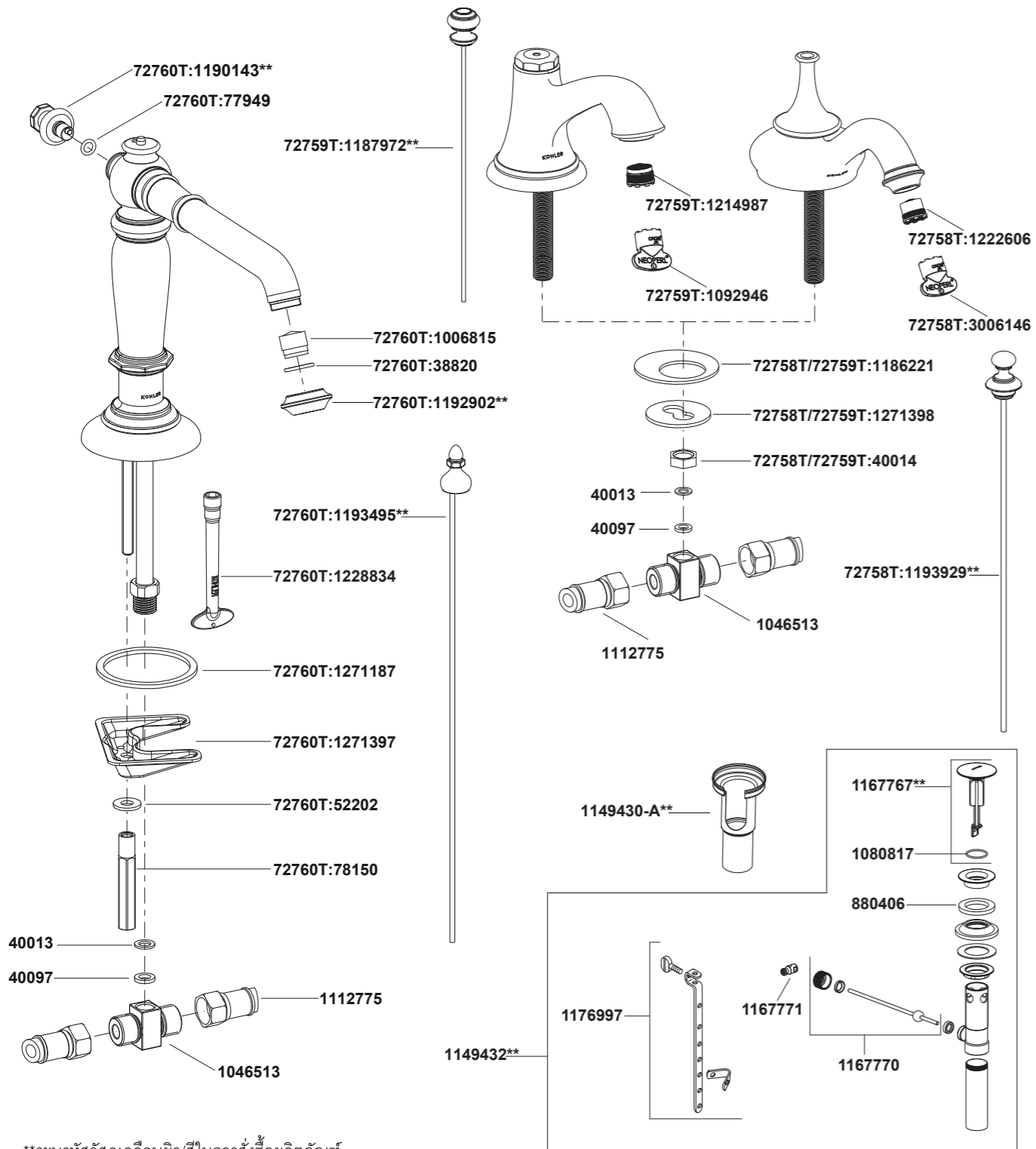


72759T



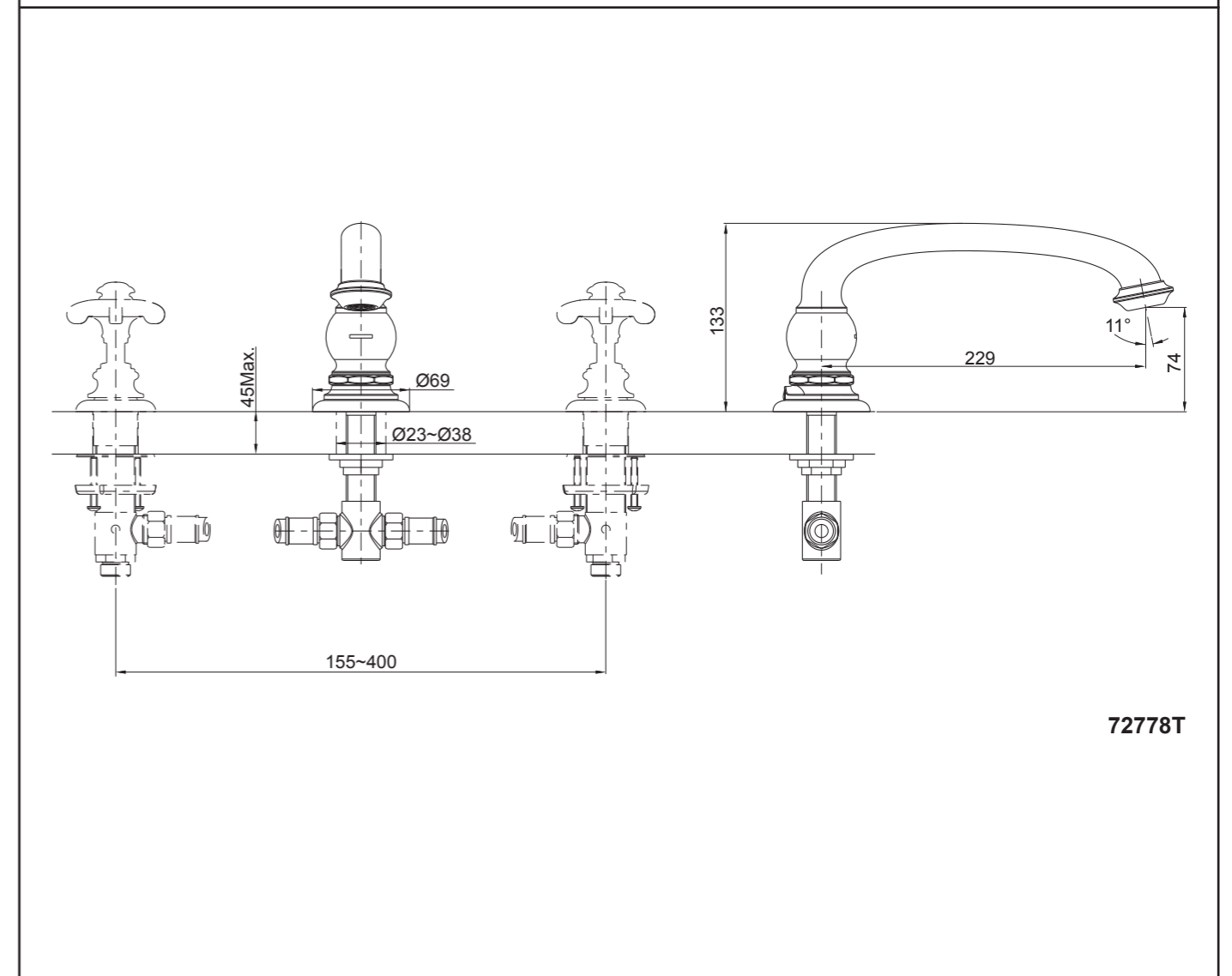
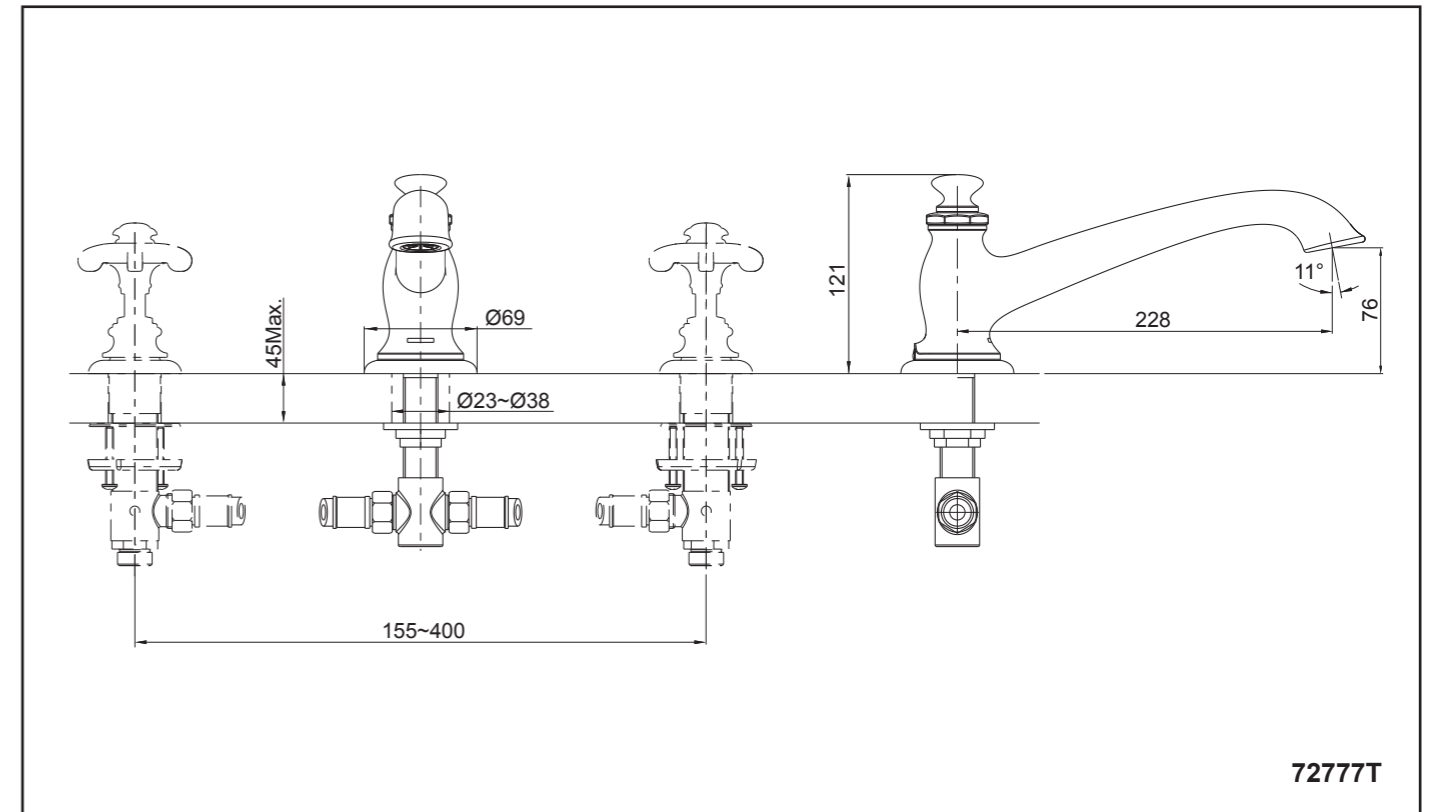
72760T

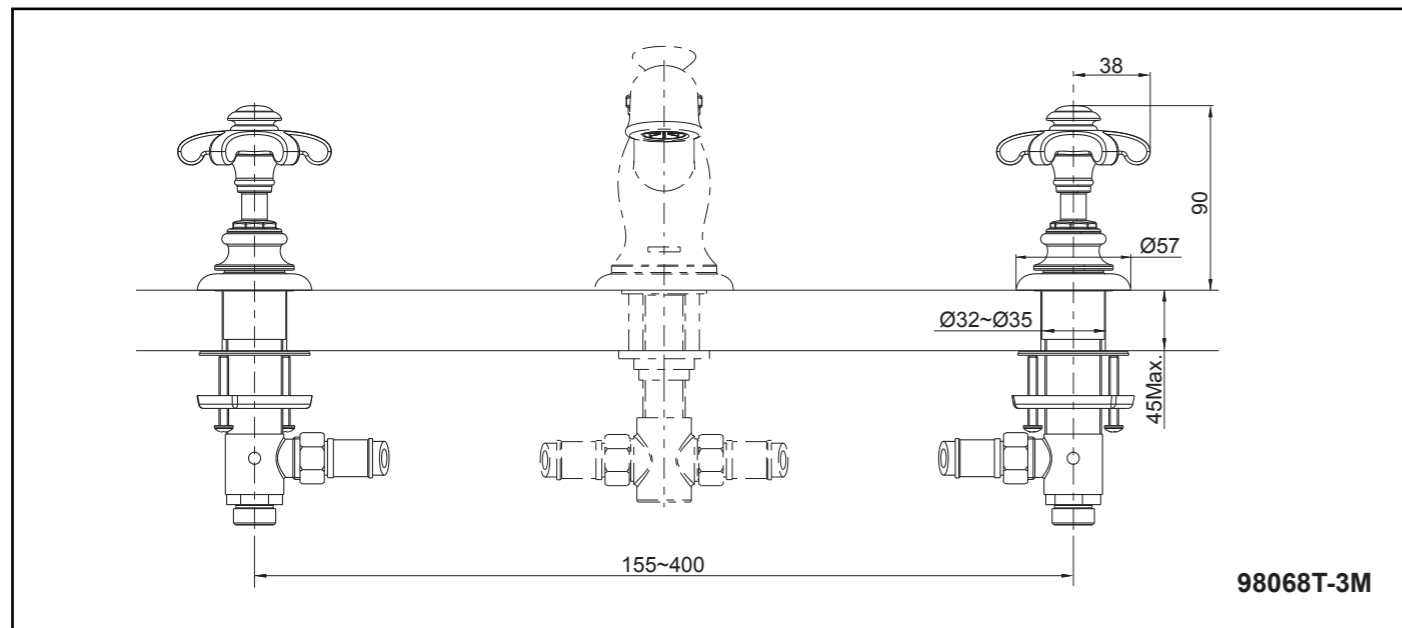
- 72758T** ก๊อกเซ็นเตอร์ 8" รุ่นอาร์ทีแฟคส์ปากกาซา
- 72759T** ก๊อกเซ็นเตอร์ 8" รุ่นอาร์ทีแฟคส์ปากกระดิ่ง
- 72760T** ก๊อกเซ็นเตอร์ 8" รุ่นอาร์ทีแฟคส์ปากคอลัม



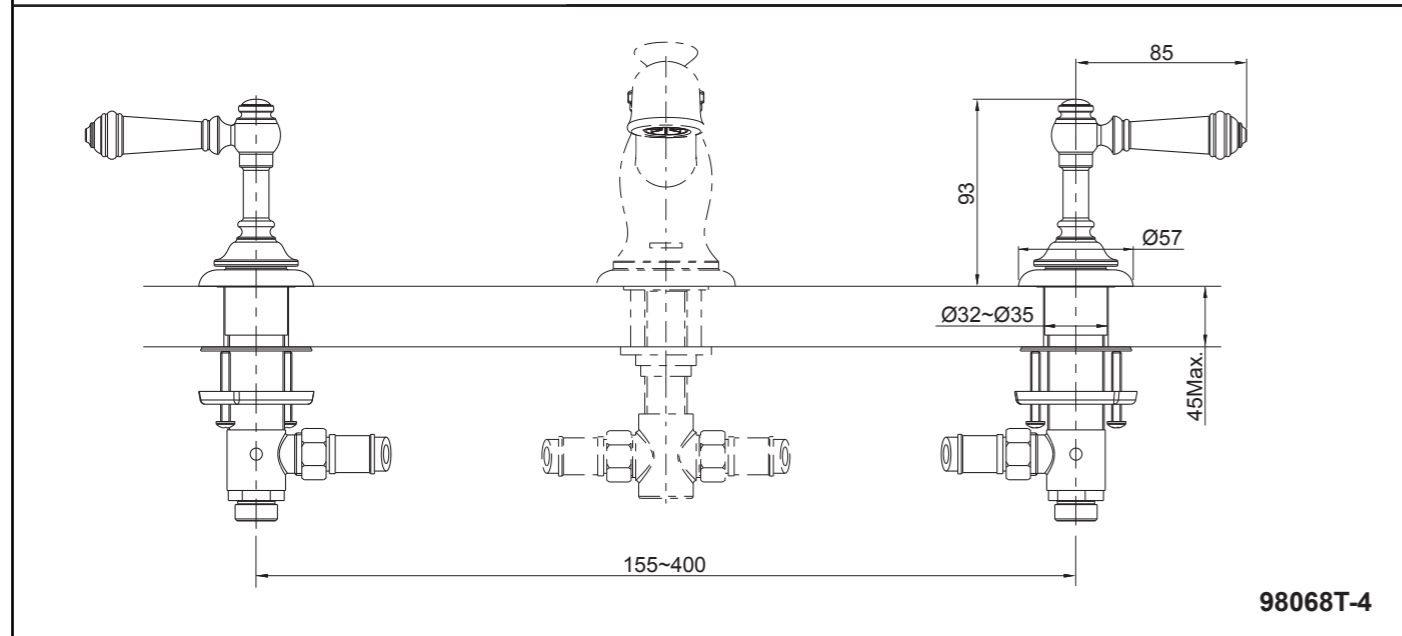
**ระบุรหัสวัสดุเคลือบผิว/สีในการสั่งซื้อผลิตภัณฑ์

หมายเหตุ: ระบุ SP เพิ่มในรหัส SPxxxxxx** เมื่อสั่งซื้อผลิตภัณฑ์ในประเทศกลุ่มเอเชียแปซิฟิก (ยกเว้นประเทศจีน)

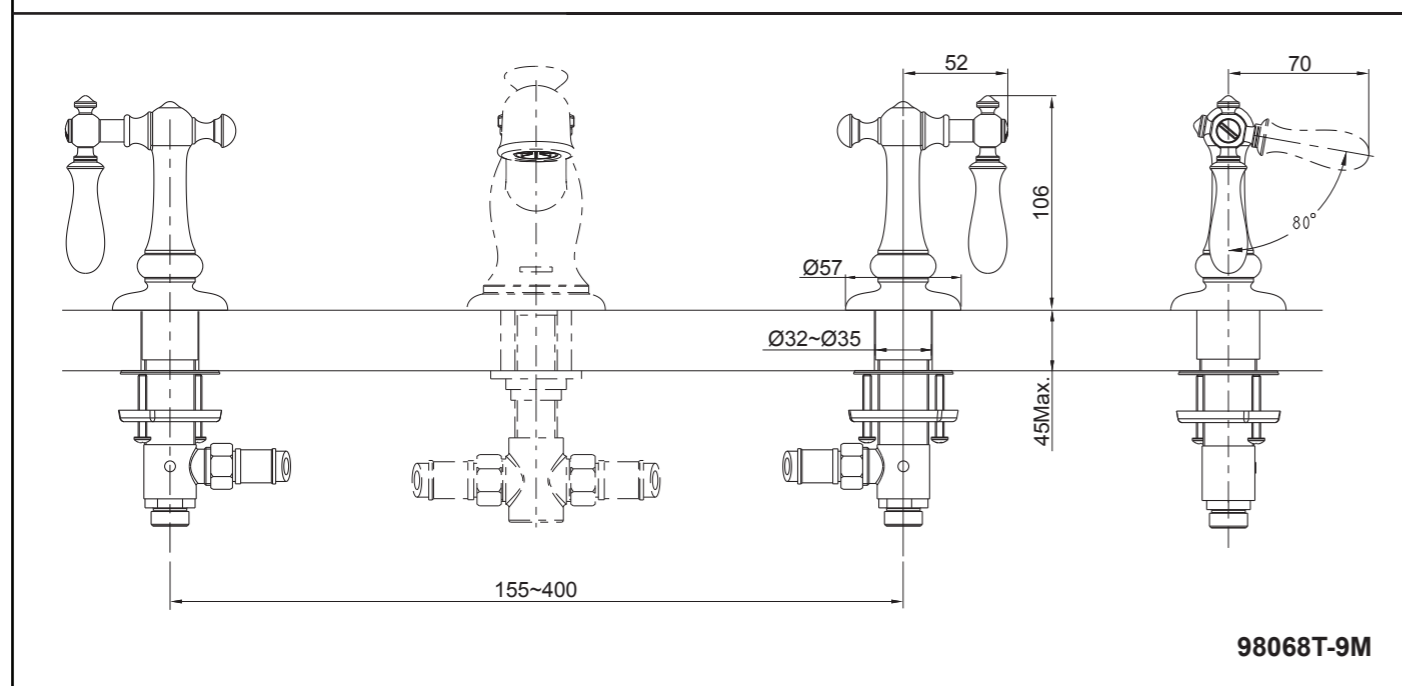




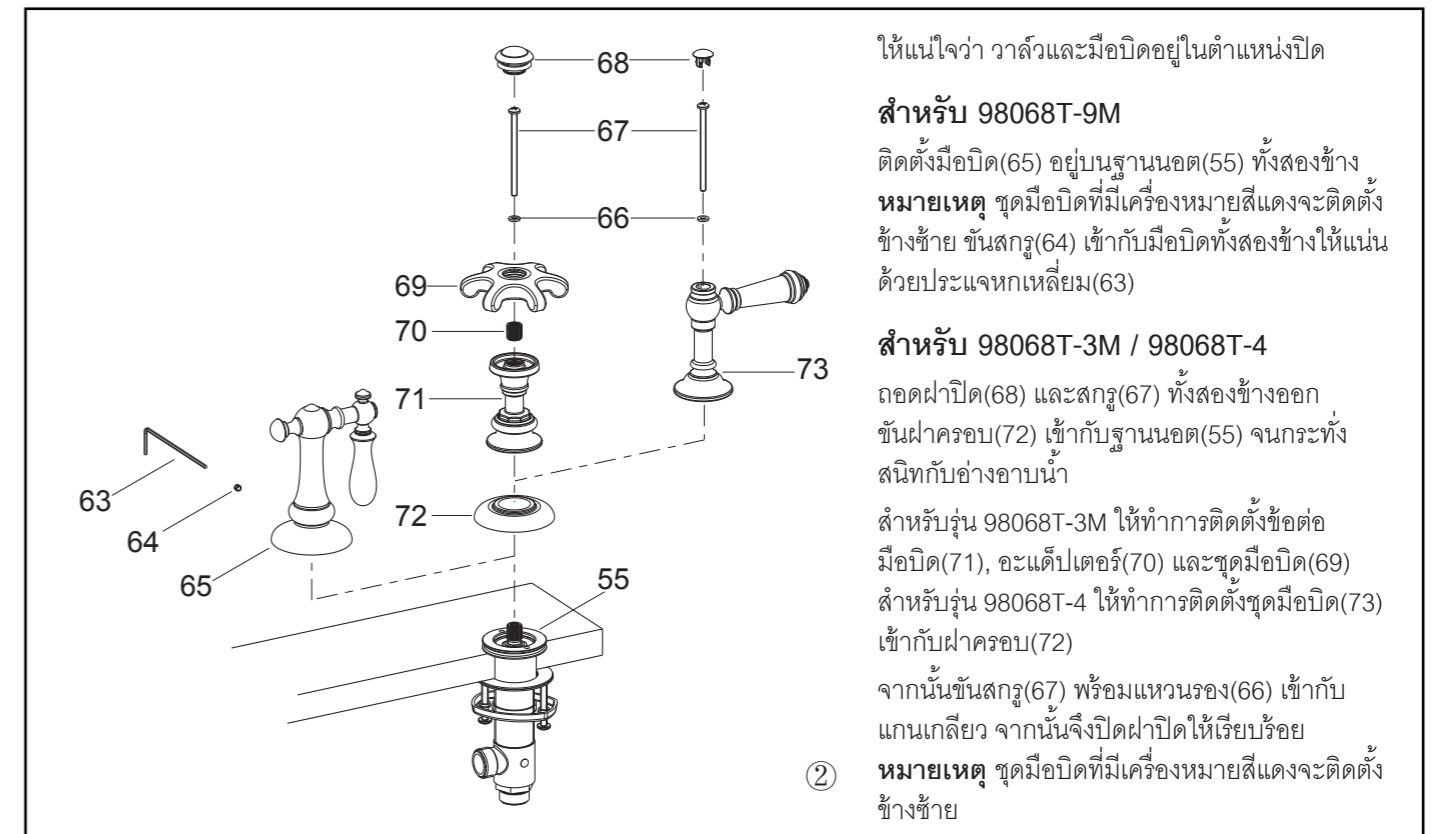
98068T-3M



98068T-4



98068T-9M



ให้แน่ใจว่า วาล์วและมือปิดอยู่ในตำแหน่งปิด

สำหรับ 98068T-9M

ติดตั้งมือปิด(65) อยู่บนฐานนอต(55) ทั้งสองข้าง
หมายเหตุ ชุดมือปิดที่มีเครื่องหมายสีแดงจะติดตั้ง
ข้างซ้าย ชั้นสกรู(64) เข้ากับมือปิดทั้งสองข้างให้แน่น
ด้วยประแจหกเหลี่ยม(63)

สำหรับ 98068T-3M / 98068T-4

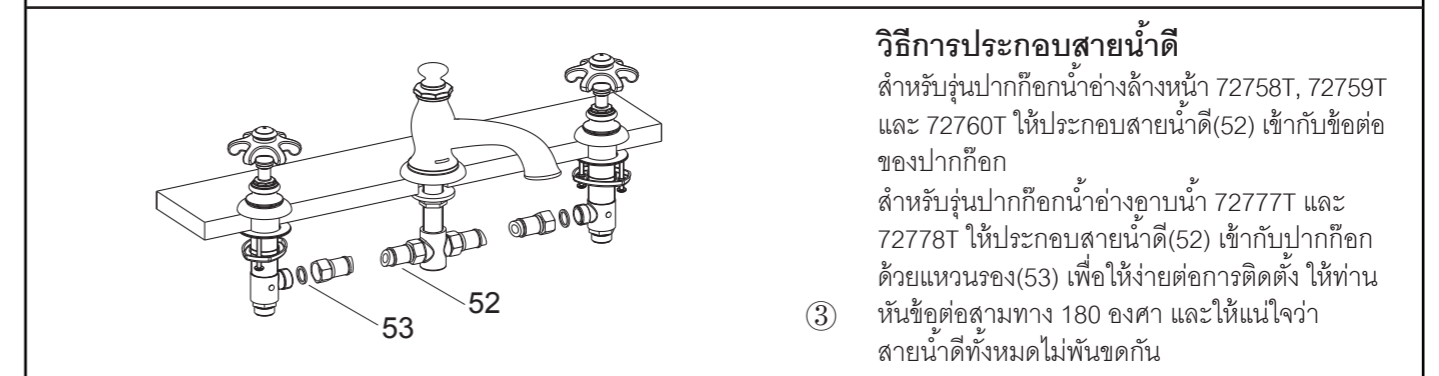
ถอดฝาปิด(68) และสกรู(67) ทั้งสองข้างออก
ชั้นฝาครอบ(72) เข้ากับฐานนอต(55) จนกระทั่ง
สนิทกับอ่างอาบน้ำ

สำหรับรุ่น 98068T-3M ให้ทำการติดตั้งข้อต่อ
มือปิด(71), อะแดปเตอร์(70) และชุดมือปิด(69)
สำหรับรุ่น 98068T-4 ให้ทำการติดตั้งชุดมือปิด(73)
เข้ากับฝาครอบ(72)

จากนั้นชั้นสกรู(67) พร้อมแหวนรอง(66) เข้ากับ
แกนเกลียว จากนั้นจึงปิดฝาปิดให้เรียบร้อย

②

หมายเหตุ ชุดมือปิดที่มีเครื่องหมายสีแดงจะติดตั้ง
ข้างซ้าย



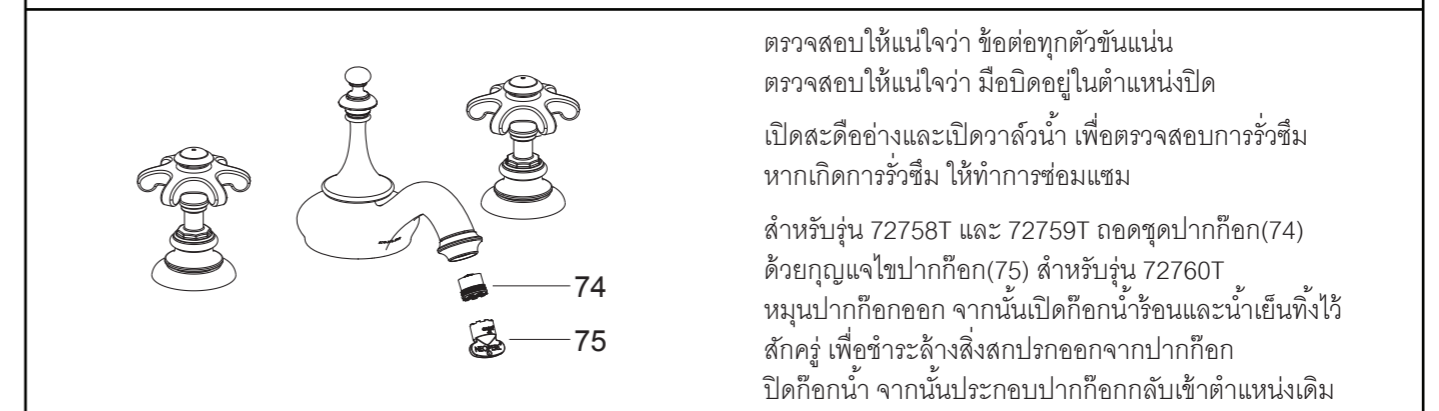
วิธีการประกอบสายน้ำดี

สำหรับรุ่นปากก๊อกน้ำอ่างล้างหน้า 72758T, 72759T
และ 72760T ให้ประกอบสายน้ำดี(52) เข้ากับข้อต่อ
ของปากก๊อก

สำหรับรุ่นปากก๊อกน้ำอ่างอาบน้ำ 72777T และ
72778T ให้ประกอบสายน้ำดี(52) เข้ากับปากก๊อก
ด้วยแหวนรอง(53) เพื่อให้จ่ายต่อการติดตั้ง ให้ท่าน
หันข้อต่อสามทาง 180 องศา และให้แน่ใจว่า
สายน้ำดีทั้งหมดไม่พันขดกัน

③

ทดสอบการติดตั้ง



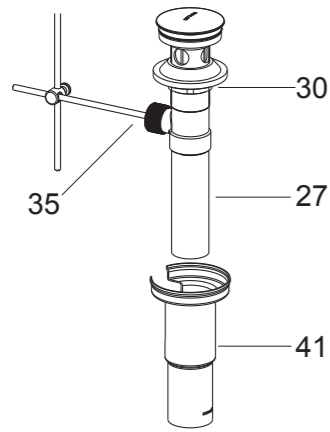
ตรวจสอบให้แน่ใจว่า ข้อต่อทุกตัวขันแน่น
ตรวจสอบให้แน่ใจว่า มือปิดอยู่ในตำแหน่งปิด

เปิดสวิตช์อ่างและเปิดวาล์วน้ำ เพื่อตรวจสอบการรั่วซึม
หากเกิดการรั่วซึม ให้ทำการซ่อมแซม

สำหรับรุ่น 72758T และ 72759T ถอดชุดปากก๊อก(74)
ด้วยกุญแจไขปากก๊อก(75) สำหรับรุ่น 72760T
หมุนปากก๊อกออก จากนั้นเปิดก๊อกน้ำร้อนและน้ำเย็นทิ้งไว้
สักครู่ เพื่อชำระล้างสิ่งสกปรกออกจากปากก๊อก
ปิดก๊อกน้ำ จากนั้นประกอบปากก๊อกกลับเข้าตำแหน่งเดิม

การดูแลรักษาและทำความสะอาด

สำหรับทุกพื้นผิว: ทำความสะอาดด้วยน้ำสบู่อ่อนๆ ล้างทำความสะอาด และเช็ดให้แห้งด้วยผ้านุ่ม ผลิตภัณฑ์ทำความสะอาดอาจจะมี
ส่วนผสมของสารเคมี เช่น แอมโมเนีย, คลอไรด์, ผลิตภัณฑ์ทำความสะอาดห้องน้ำ เป็นต้น ซึ่งอาจเกิดความเสียหายกับพื้นผิว
ผลิตภัณฑ์ได้จึงไม่แนะนำให้ใช้ในการทำความสะอาด
ห้ามใช้ผลิตภัณฑ์ทำความสะอาดที่มีฤทธิ์กัดกร่อน

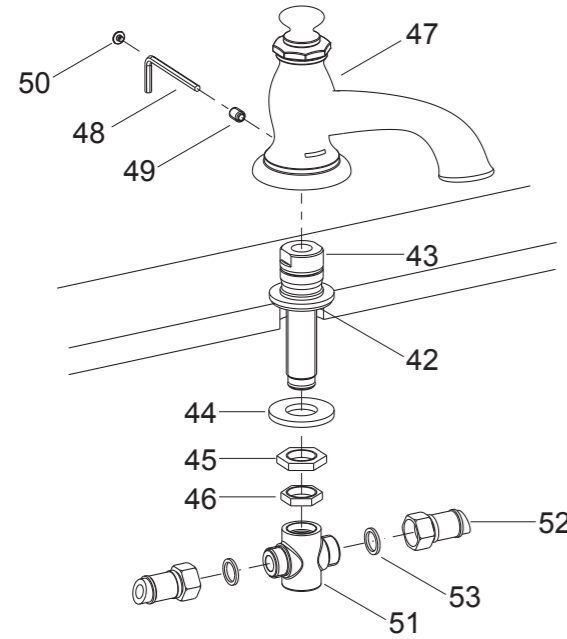


วิธีการติดตั้งฝาคออบเสด็จอ่าง

สวมฝาคออบเสด็จอ่าง(41) ครอบท่อตรงเสด็จอ่าง (27) และก้านกระดก(35) ครอบงออบสนทกับนอด(30) **หมายเหตุ** เมื่อกออบสนทกับนอดแล้วจั้ขันฝาคออบให้แน่น

ประกออบท่อตรงเสด็จอ่างเข้ากับท่อน้ำท้ง โดยท่อตรงเสด็จอ่างควรจ้ย่นเกินฝาคออบออกมาประมาณ 25-40 มม. เพื่อกอเข้ากับท่อน้ำท้ง

⑦



วิธีการติดตั้งปากกอกของอ่างอาบนน้ำ (72777T & 72778T)

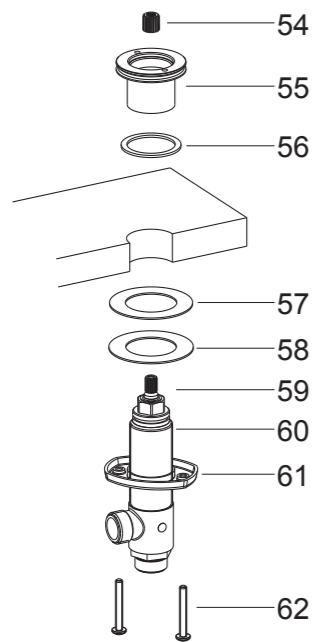
สวมแกนสลักเกลียว(43) และแหวนรอง(42) เข้าไปในรูกลางของอ่างอาบนน้ำ จั้สวมแหวนรอง(44) และนอด(45, 46) เข้ากัแกนสลักเกลียว ใช้ประแจขันนอด(45) จากันจั้ขันนอด(46) ให้แน่นอื่กรั้

ประกออบตัวปากกอก(47) เข้ากัแกนสลักเกลียว กระท้งตัวปากกอกสนทกับอ่างอาบนน้ำ จั้ดตำแหน่งปากกอกและจั้ขันสกรู(49) ให้แน่นด้วยประแจเหล็ก(48) จากันด้านหลังของปากกอก ปิดฝ(50) เข้ากัรูด้านหลั้

ขันข้อต่อสามทาง(51) เข้ากัแกนสลักเกลียวให้แน่น

สวมแหวนรอง(53) เข้ากัปลายสายน้ำดี(52) ของแต่ละข้าง จากันประกออบสายน้ำดีเข้ากับข้อต่อสามทาง แล้จั้ประกออบปลายสายน้ำดีอื่ด้านเข้ากับข้อต่อมือปิด

①



วิธีการติดตั้งมือปิด (98068T)

ถอดฐานนอด(55) และแหวนรอง(56) จากมือปิด(60) ท้งสองข้าง ให้แนใจว่า ประกออบแหวนรอง(57), แหวนรองโลหะ(58) และแหวนยั้ด(61) เข้ากัมือปิดท้งสอง

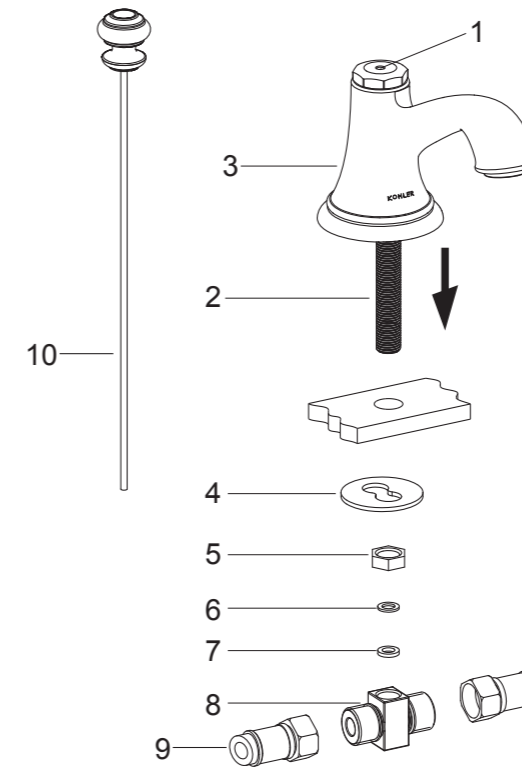
ประกออบมือปิดท้งสองเข้ากับรูมือปิดของอ่างอาบนน้ำ **หมายเหตุ** มือปิดที่มีเครื่องหมายสีแดงให้ติดตั้งด้านซ้าย สวมแหวนรอง(56) เข้ากัร่องด้านใต้ของฐานนอด จากันขันฐานนอดเข้ากับมือปิดท้งสองข้าง

ปรับตำแหน่งทางน้ำออกของมือปิดท้งสองข้างให้ง่ายต่อการประกออบสายน้ำดี ใช้ไขควงขันสกรู(62) เพื่ประกออบแหวนยั้ด(61) ให้แน่น

①

ประกออบอะแด็ปเตอร์(54) เข้ากัก้านวาล์ว(59)

การติดตั้ง



วิธีการติดตั้งตัวปากกอกน้ำ

สำหรับตัวปากกอกน้ำ (72758T & 72759T)

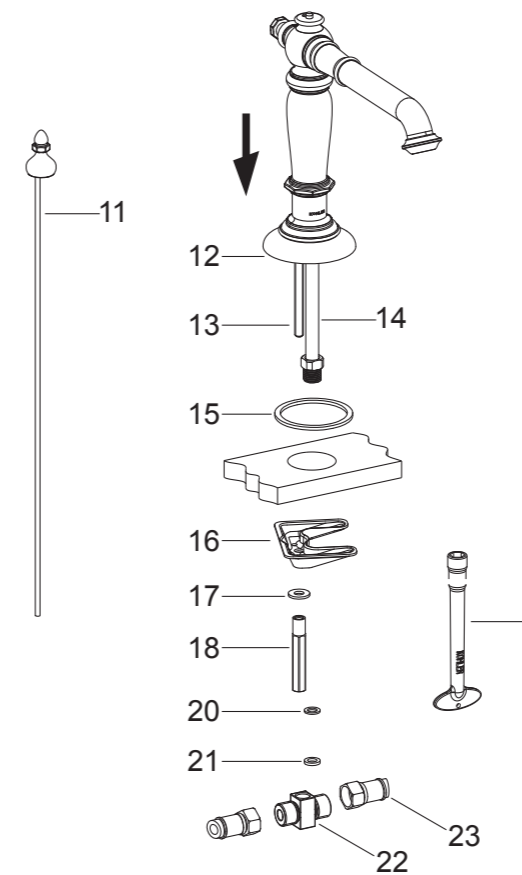
สวมชุดก้านยก(10) เข้ากัรูด้านบนของตัวปากกอกน้ำ

สวมชุดปากกอกน้ำเข้า(3)กัรูกอกของอ่างล้างหน้า จากันด้านใต้ของอ่างล้างหน้า ให้สวมแหวนรอง(4) และนอด(5) เข้ากัแกนสลักเกลียว(2) จั้ดตำแหน่งให้เหมาะสม และจั้ขันนอดเพื่อกอยึดตัวปากกอกน้ำให้แน่น

สวมประเก้นยาง(7) และแหวนรองพลาสติก(6) เข้าไปในข้อต่อสามทาง(8) ขันข้อต่อสามทางเข้ากับสลักเกลียวของชุดปากกอกน้ำให้แน่น

①

ประกออบสายน้ำดี(9) เข้ากัข้อต่อสามทาง และจั้ประกออบปลายสายน้ำดีแต่ละสายเข้ากับข้อต่อมือปิดท้งสองข้าง



สำหรับปากกอกน้ำ (72760T)

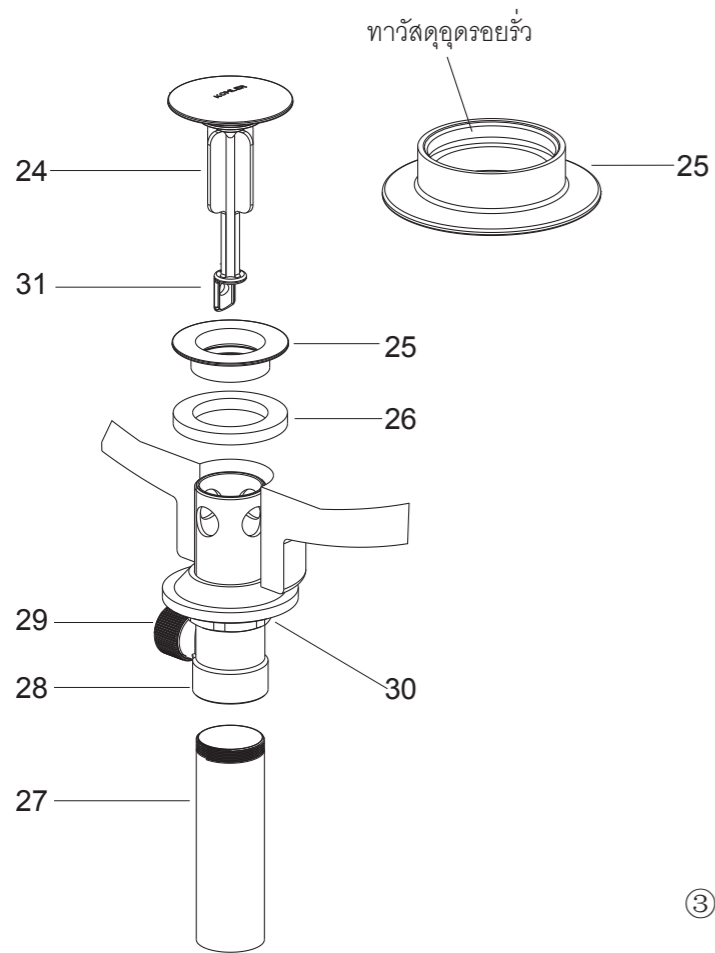
สวมชุดก้านยก(11) จากันด้านบนของปากกอกน้ำ สวมแหวนรอง(15) เข้าได้ฐานกอก(12)

สวมชุดปากกอกน้ำเข้ากับรูกอกของอ่างล้างหน้า จากันสวมอุปกรณ์ยั้ด(16), แหวนรอง(17) และนอด(18) เข้ากัแกนสลักเกลียว(13) จากันด้านใต้ของอ่างล้างหน้า จั้ดตำแหน่งให้เหมาะสม และจั้ขันนอด(18) ด้วยอุปกรณ์ขันนอด(19) เพื่อกอยึดชุดปากกอกน้ำให้แน่น

สวมประเก้นยาง(21) และแหวนรองพลาสติก(20) เข้าไปในข้อต่อสามทาง(22) ขันข้อต่อสามทางเข้ากับสลักเกลียวของท่อทองแดง(14) ของชุดปากกอกน้ำให้แน่น

②

ประกออบสายน้ำดี(23) เข้ากัข้อต่อสามทาง และจั้ประกออบปลายสายน้ำดีแต่ละสายเข้ากับข้อต่อมือปิดท้งสองข้าง



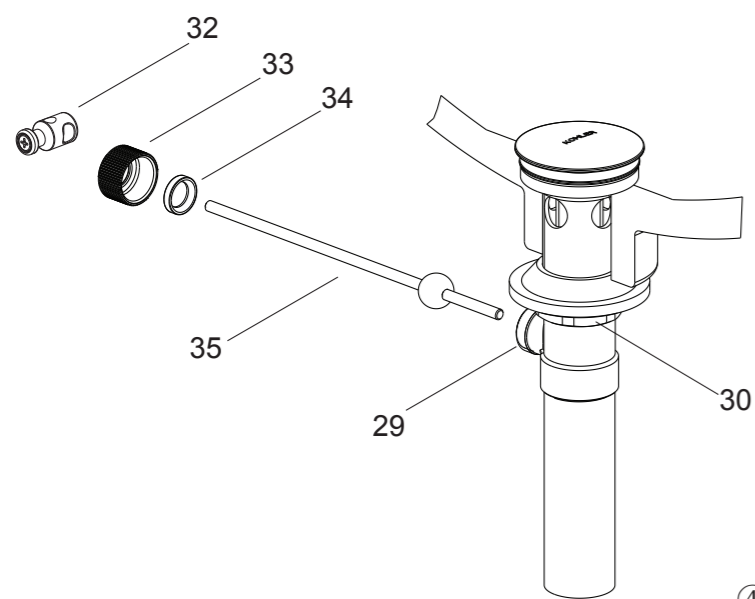
วิธีการติดตั้งฝักบัว

ถอดตัวฝักบัว(24), หน้าแปลน(25), แหวนรอง(26) และท่อตรง(27) ออกจากตัวฝักบัว(28) ใช้เทปพันเกลียวพันรอบเกลียวท่อ จากนั้นประกอบท่อตรงเข้าตำแหน่งเดิมอีกครั้ง สวมชุดฝักบัวเข้าไปในรูชุดฝักบัวของอ่างล้างหน้าจากด้านใต้อ่าง ให้แน่ใจว่า รูก้านยกฝักบัว(29) หนีไปทางด้านหลังของอ่างล้างหน้า ขันหน้าแปลนและแหวนรองเข้ากับตัวฝักบัว และใช้มือขันนอต(30) ให้แน่นจากด้านใต้ของอ่างล้างหน้า

ข้อสังเกต ให้ทาวาสคูลูดรอยรั้วรอบวงแหวนด้านล่างของหน้าแปลน(25) แทนการใช้แหวนรอง(26) หากจำเป็น

วางตัวฝักบัว(24) เข้าไปในชุดฝักบัวโดยจัดตำแหน่งให้ด้านแบนของตัวฝักบัว(31) ตรงกับตำแหน่งของรูก้านยกฝักบัว

③

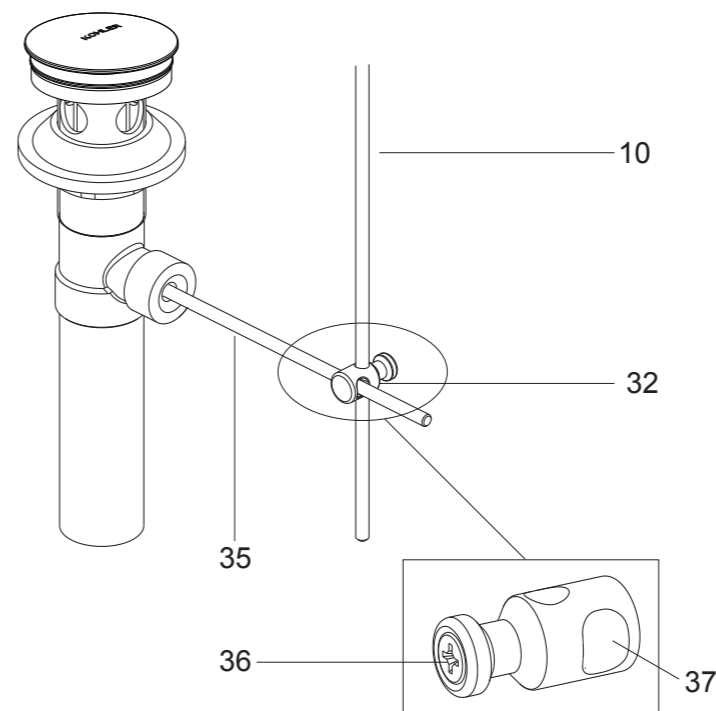


ถอดสลักฝักบัว(32) และนอตยึด(33) จากนั้นประกอบแหวนรองพลาสติก(34) และนอตยึดเข้ากับก้านกระดก(35) สวมก้านกระดกเข้ากับรูก้านยกฝักบัวผ่านรูตัวฝักบัวแล้วจึงขันนอตยึด

ให้แน่ใจว่า ก้านกระดก(35) อยู่ด้านหลังของอ่างล้างหน้า ขันนอตยึดฝักบัว(30) ให้แน่นด้วยประแจ

ข้อสังเกต: ห้ามเลื่อนตำแหน่งฝักบัวหลังจากขันนอตจนแน่นแล้ว เพราะอาจทำให้วาสคูลูดรอยรั้วแตก ให้เช็ดทำความสะอาดวาสคูลูดรอยรั้วส่วนเกินออก

④



วิธีการติดตั้งชุดก้านยกฝักบัว

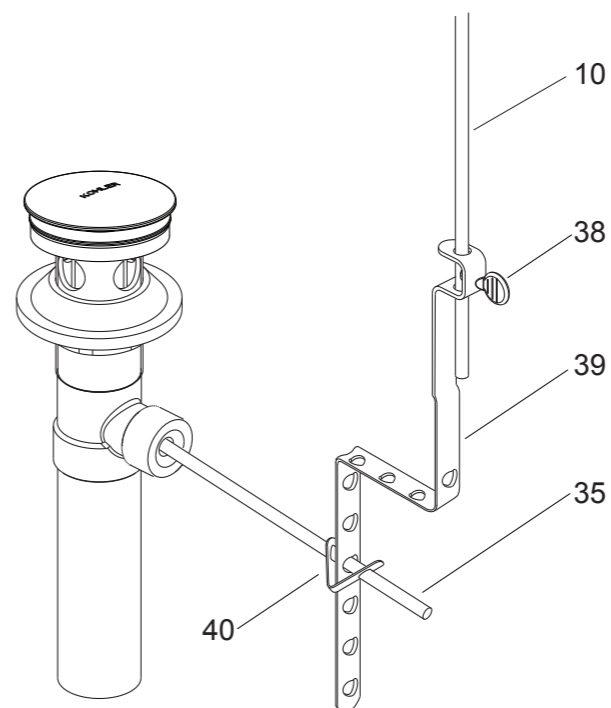
เลือกวิธีการประกอบฝักบัวล้างหน้าและก้านยกฝักบัว ตามระยะเวลาการติดตั้งของอ่างล้างหน้า

วิธีที่ 1: เลือกการติดตั้งด้วยสลักฝักบัว(32)

ประกอบก้านกระดก(35) เข้ากับรูใหญ่(37) ของสลักฝักบัว(32) จากนั้นสวมก้านยกฝักบัว(10) เข้าอีกรูของสลักฝักบัว

กดก้านกระดกลงเพื่อให้ฝักบัวอยู่ในตำแหน่งเปิดชั้นสกรู(36) ของสลักฝักบัว

⑤



วิธีที่ 2: เลือกการติดตั้งด้วยชุดแกนข้อต่อฝักบัว (38, 39 และ 40)

งอชุดแกนข้อต่อฝักบัว(39) ให้เหมาะสมกับความยาวของก้านยกฝักบัว

ประกอบชุดแกนข้อต่อฝักบัวเข้ากับก้านกระดกด้วยคลิปตัว "V" (40) ประกอบก้านยกฝักบัว(10) เข้ากับรูบนแกนข้อต่อฝักบัว

กดก้านกระดก(35) ลงเพื่อให้ฝักบัวอยู่ในตำแหน่งเปิด จากนั้นขันสกรู(38) ให้แน่น

⑥