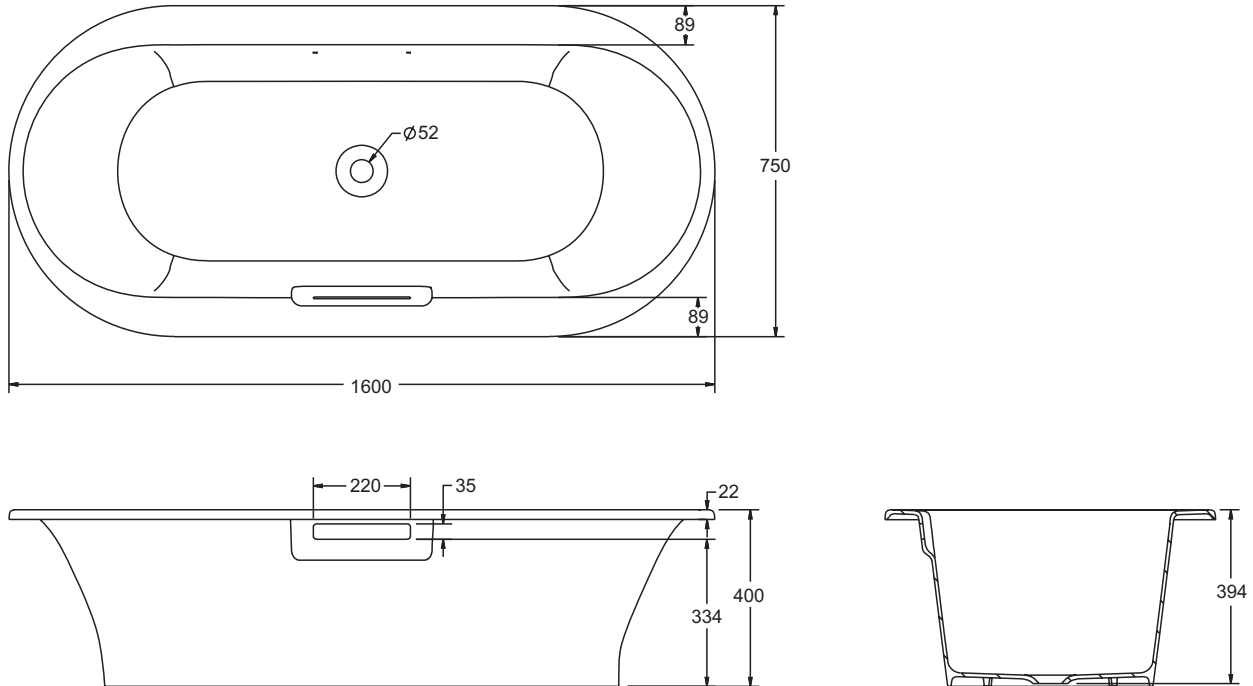


K-99312T/K-99312T-GR

产品尺寸图 ROUGHING-IN (单位: 毫米) (Unit:mm)



产品信息 PRODUCT INFORMATION

重量 Weight	113公斤 (kg)
深度 Water depth (至溢水孔底部 To overflow hole bottom)	310毫米 (mm)
水容量 Capacity (至溢水孔底部 To overflow hole bottom)	170升 (L)
底部面积 Basin area	1100毫米 (mm) × 405毫米 (mm)
顶部面积 Top area	1535毫米 (mm) × 575毫米 (mm)

安装要点 Installation Notes

- 开始安装前请参考浴缸包装中的安装说明书。
- Refer to installation instruction included with fixture before beginning installation.
- 除非另有说明, 否则浴缸下地面必须至少可以承载400kg的负载(包含浴缸、水及一名使用者的重量)。
- Unless otherwise specified floor support under bath must provide for a minimum of 400kg loading (including the weight of bathtub, water and one user).

可选配件信息 Optional Accessory Information

排水 Drain	K-99314T
可调节支撑脚 Adjustable Feet	K-18416T-NA
浴缸扶手 Grip Rail	K-5791T
	(适用于K-99312T-GR)
	(For K-99312T-GR)

收录信息如有变动恕不另行通知
Compiled information is subject to change without prior notice