

THERMOSTATIC SHOWER COLUMN K-97389T

Features

- Brass construction
- Leak-free ceramic disc valve with lifetime warranty
- Durable Kohler finishes resist corrosion and tarnishing
- Directionally adjustable, laminar-flow aerator
- Precise thermostatic control for added safety
- Katalyst air-induction technology for powerful and even coverage
- Includes 130 mm Rain Duet push button, 3-function handshower
- 134 mm spout reach

Codes/Standards Applicable

Specified model meets or exceeds the following:

- TIS 2066-2552
- EN 1111-1998
- QB 2806-2006
- GB/T 23447-2009

Installation Notes

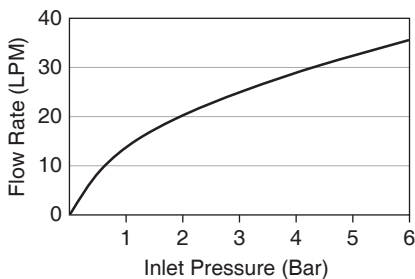
Install this product according to the installation guide.



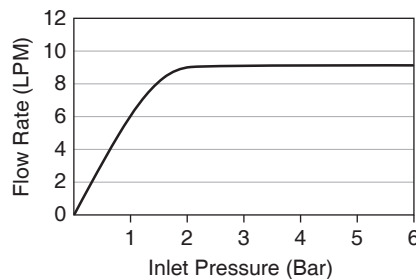
Specified Model

Model	Description	Color/Finished
K-97389T-9	Avid thermostatic shower column	<input type="checkbox"/> CP: Polished Chrome <input type="checkbox"/> TT: Titanium

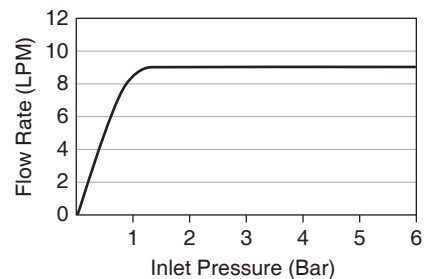
For a full range of color finishes in your market please contact your local Kohler representative



Flow Curve – Bath Spout



Flow Curve – Handshower

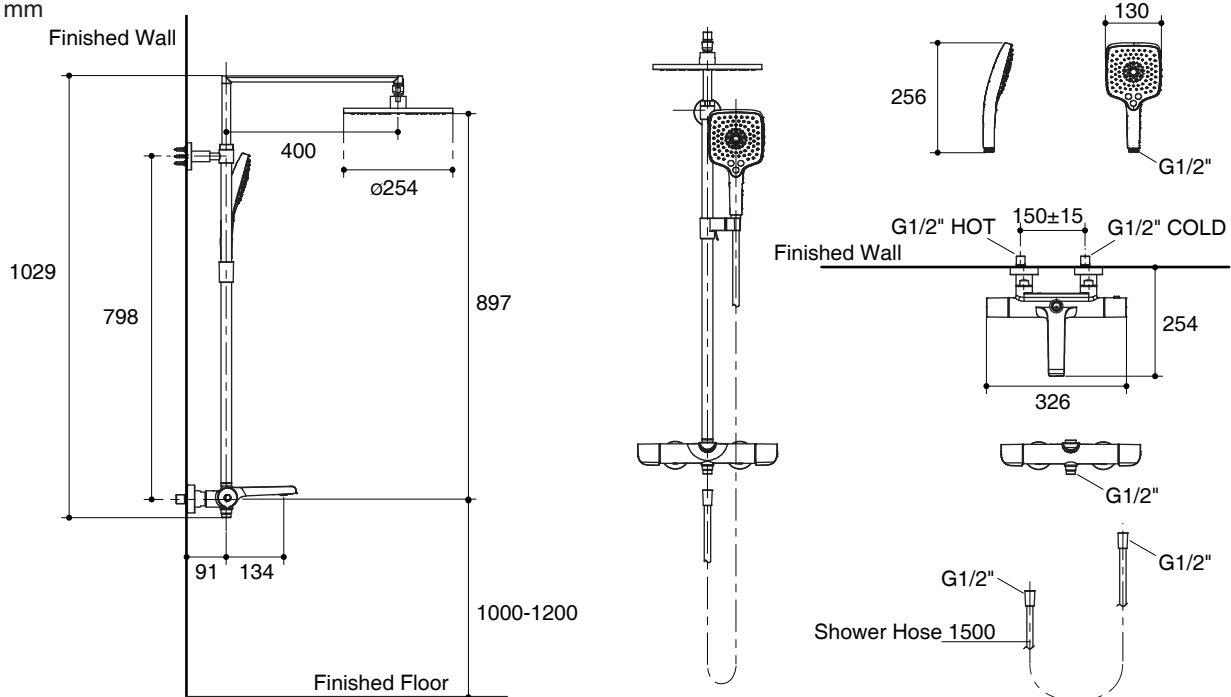


Flow Curve – Showerhead

Note: Flow rates are approximate. (1 gallon = 3.785 liters, 1 bar = 14.5 psi)

Dimensions are approximate.

Unit: mm



Product Diagram

คุณลักษณะ

- ผลิตจากทองเหลือง
- พร้อมเซรามิกวาล์วกันการรั่วซึม รับประกันตลอดอายุการใช้งาน
- วัสดุเคลือบผิวพิเศษจากโคโธเลอร์ คงทน เงางาม
- ปากก๊อกปรับทิศทางได้ สายน้ำสัมผัสอ่อนนุ่ม
- ระบบเทอร์โมสแตติกควบคุมอุณหภูมิแม่นยำเพื่อเพิ่มความปลอดภัย
- หัวฝักบัวระบบแคตทาลิส เทคโนโลยีการอัดอากาศเพื่อสายน้ำชุ่มฉ่ำเต็มสัมผัส
- พร้อมหัวฝักบัวเรนดูเอ็ดขนาด 130 มม. ปุ่มกดปรับสายน้ำได้ 3 ระดับ
- ระยะจากกึ่งกลางตัวก๊อกถึงกึ่งกลางปากก๊อก 134 มม.

มาตรฐาน

คุณสมบัติตามมาตรฐาน

- มอก. 2066-2552
- EN 1111-1998
- QB 2806-2006
- GB/T 23447-2009

ข้อสังเกตสำหรับการติดตั้ง

ติดตั้งผลิตภัณฑ์โดยใช้คู่มือแนะนำการติดตั้ง

ก๊อกผสมลงอ่างอาบน้ำและยืนอาบระบบเทอร์โมสแตติก พร้อมชุดฝักบัวสายอ่อนและชุดฝักบัวก้านแข็ง

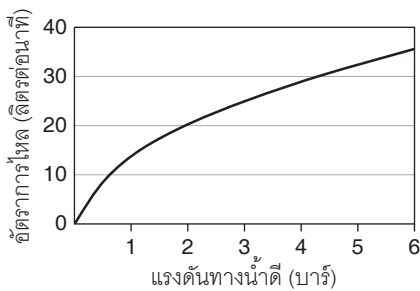
K-97389T



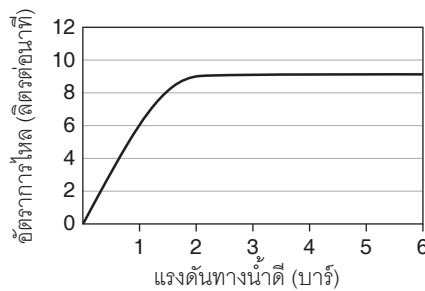
รุ่นผลิตภัณฑ์

รุ่น	ชื่อผลิตภัณฑ์	สี/วัสดุเคลือบผิว
K-97389T-9	ก๊อกผสมลงอ่างอาบน้ำและยืนอาบระบบเทอร์โมสแตติกพร้อมชุดฝักบัวสายอ่อนและชุดฝักบัวก้านแข็ง รุ่นอะวิต	<input type="checkbox"/> CP: สีโครมเงา <input type="checkbox"/> TT: ไททาเนียม

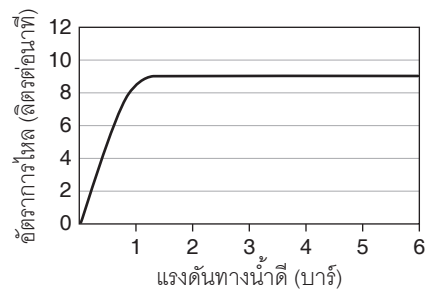
ตรวจสอบ สี/วัสดุเคลือบผิวผลิตภัณฑ์จากตัวแทนจำหน่ายโคโธเลอร์ในประเทศของท่าน



กราฟแสดงอัตราการไหล ก๊อกกลางอ่าง



กราฟแสดงอัตราการไหล ฝักบัวสายอ่อน

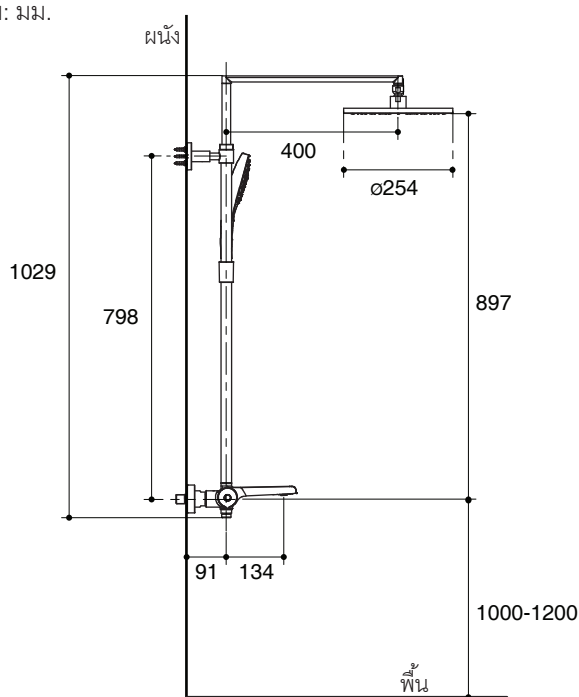


กราฟแสดงอัตราการไหล ฝักบัวก้านแข็ง

หมายเหตุ: อัตราการไหลค่าโดยประมาณ (1 แกลลอน = 3.785 ลิตร, 1 บาร์ = 14.5 ปอนด์ต่อตารางนิ้ว)

ขนาดระยะแสดงค่าโดยประมาณ

หน่วย: มม.



ภาพแสดงผลิตภัณฑ์

