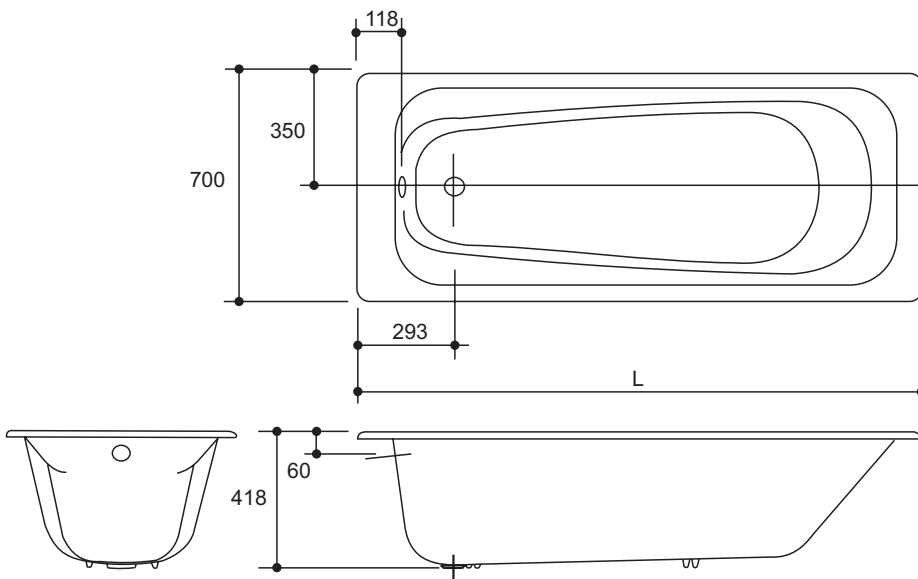


K-961T, K-962T
K-963T, K-964T
K-17502T, K-17502T-GR

产品尺寸图 ROUGHING-IN (单位: 毫米) (Unit:mm)



产品信息 PRODUCT INFORMATION

	K-961T/K-963T	K-962T/K-964T	K-17502T/K-17502T-GR
重量 Weight	89公斤 (KG)	93公斤 (KG)	76公斤 (KG)
长度 Length	1600毫米 (mm)	1700毫米 (mm)	1500毫米 (mm)

切割图尺寸 Cut-out Dimensions

K-961T/K-963T	1562mm × 662mm
K-962T/K-964T	1662mm × 662mm
K-17502T/K-17502T-GR	1462mm × 662mm

可选配件信息 Optional Accessory Information

排水 Drain	K-17295T-CP
扶手 Grip Rai	K-8599-CP
(适用于K-961T, K-962T, K-17502T-GR / For K-961T, K-962T, K-17502T-GR)	
可调节支撑脚 Adjustable feet.....	K-18416T-NA