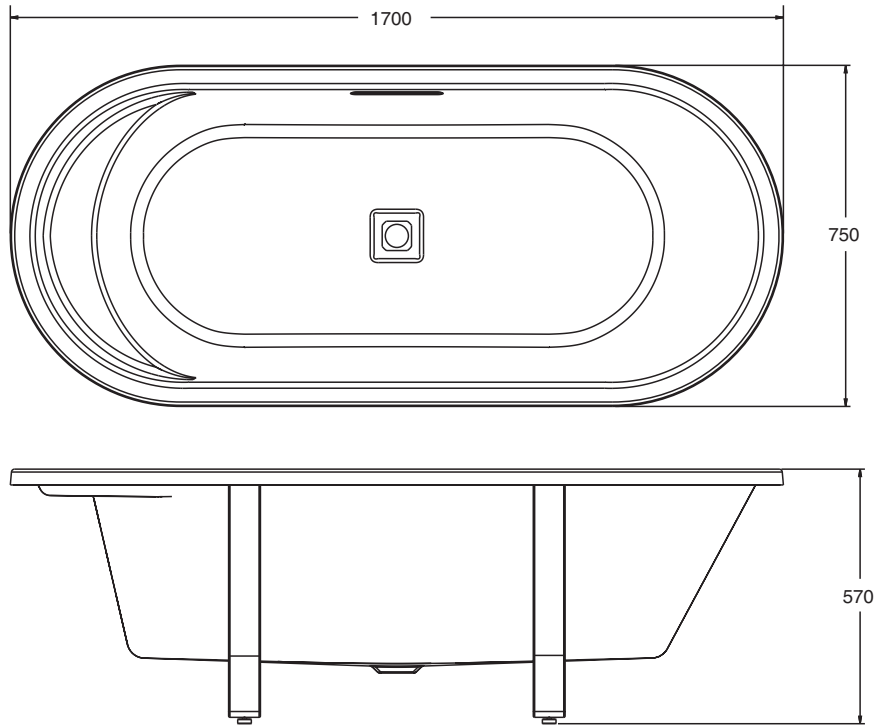


产品尺寸图 ROUGHING-IN (单位: 毫米) (Unit:mm)



产品信息 PRODUCT INFORMATION

重量 Weight	106公斤(KG)
深度 Water depth (至溢水口 To overflow)	361毫米(mm)
水容量 Capacity (至溢水口 To overflow)	231升(L)
底部面积 Basin area	1174毫米(mm) × 490毫米(mm)
顶部面积 Top area	1590毫米(mm) × 643毫米(mm)

配件信息 Accessory Information

排水 DrainK-15995T

可选配件信息 Optional Accessory Information

扶手 Grip Rail.....K-8243T
(适用于K-9289T-GR)
(For K-9289T-GR)

乐芙独立式铸铁浴缸(支架版) LOVÉE FREESTANDING BATH WITH STAINLESS FOOT

K-9289T/K-9289T-GR

