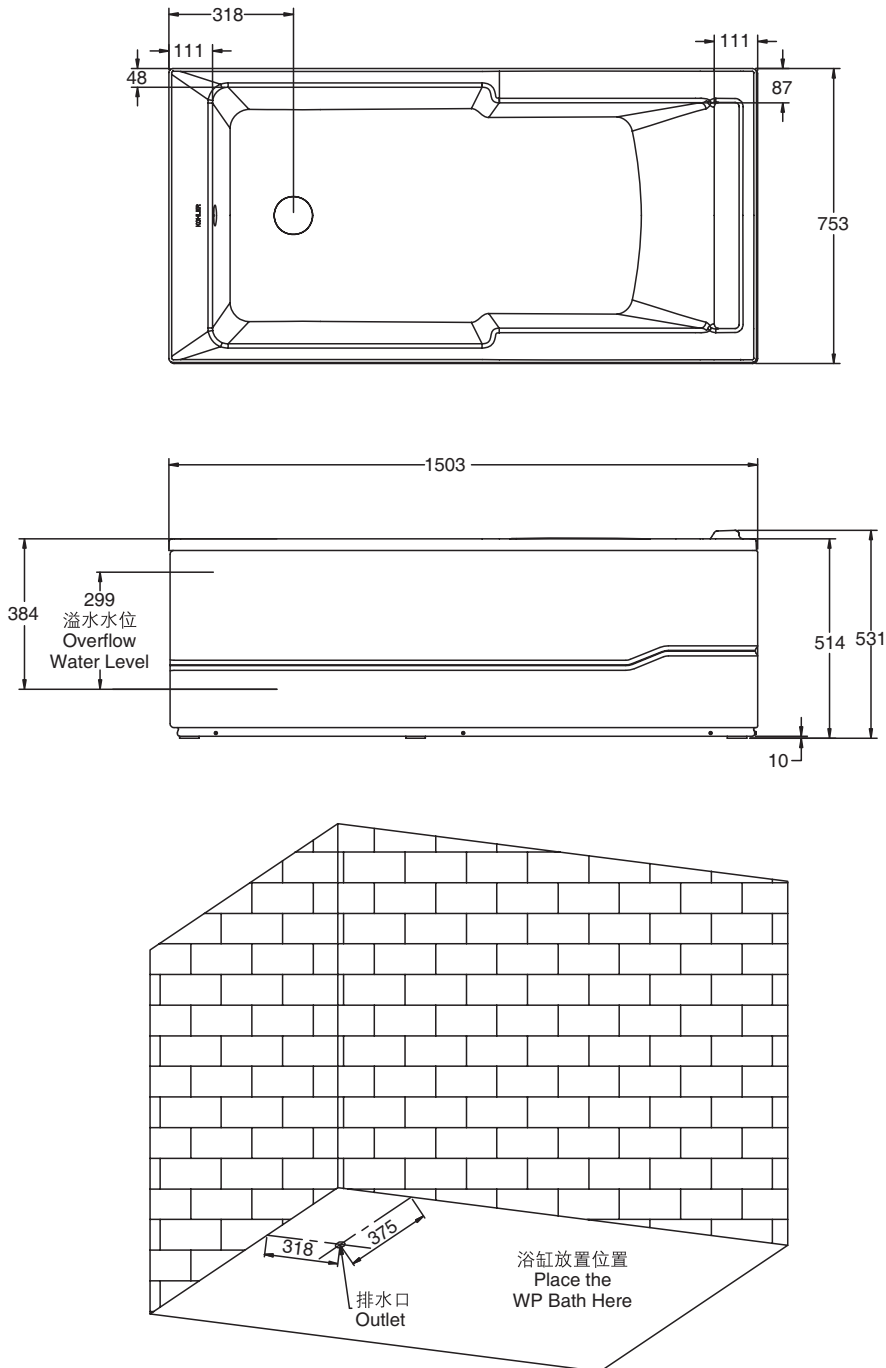
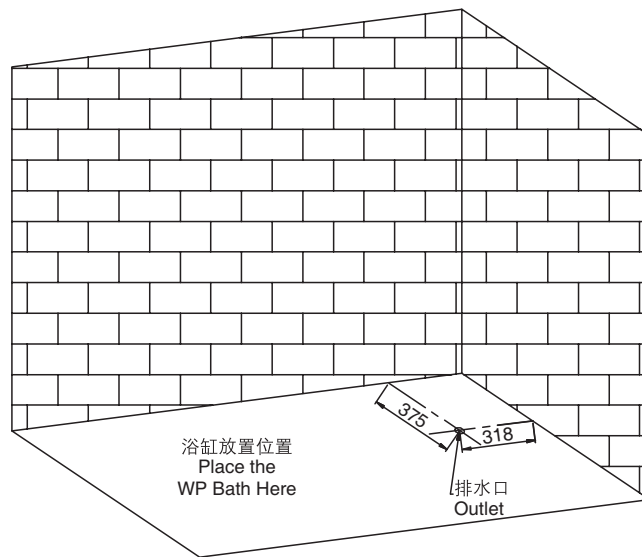
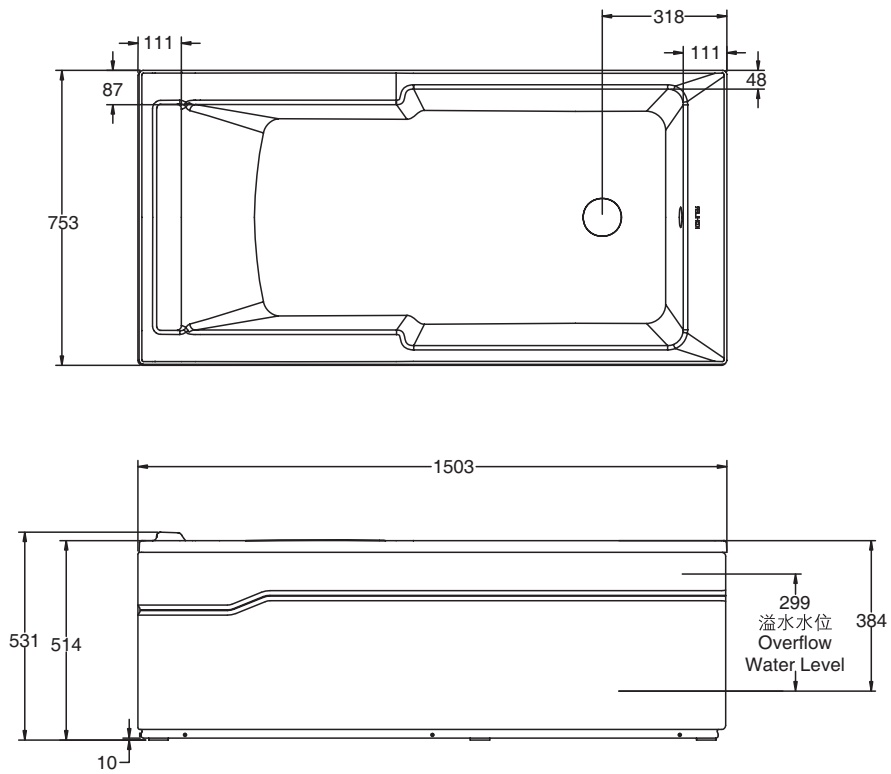


产品尺寸图 ROUGHING-IN (单位: 毫米) (Unit:mm)



K-75421T左角位立体安装尺寸图  
Three-dimension installation roughing-in

排水口应位于以图示排水口为中心，半径为250mm的范围内。  
The actual outlet should be located in the area centering the shown outlet and extending with the radius 250mm.



排水口应位于以图示排水口为中心，  
半径为250mm的范围内。  
The actual outlet should be located in  
the area centering the shown outlet and  
extending with the radius 250mm.

K-75428T右角位立体安装尺寸图  
Three-dimension installation roughing-in

## 产品信息 PRODUCT INFORMATION

### B. Product Information

### B. 产品资料

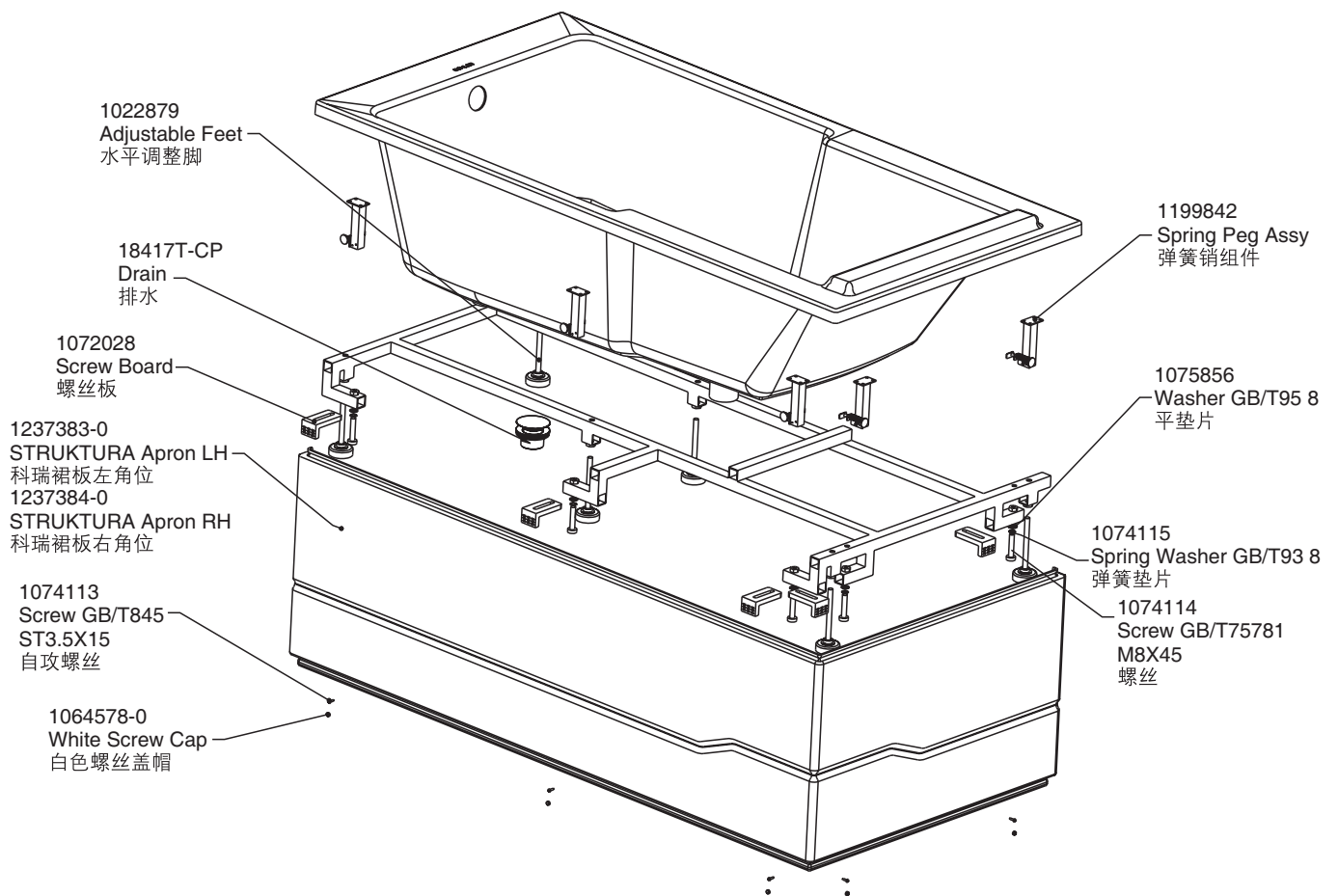
#### K-75421T-0, K-75428T-0

Fixture*	Basin area	Top area	Weight
Bathing well	1027 × 424mm	1281 × 576mm	36kg
	Water depth	Capacity	
To overflow	299mm	168L	
* Approximate measurements for comparison only.			

浴缸	底部	顶边	重量
面积	1027 × 424毫米	1281 × 576毫米	36公斤
	深度	容积	
到溢水口	299毫米	168升	
*为比较浴缸所用的参考数值。			

### 包含配件型号 Included Accessory Information

排水 Drain.....K-18417T-CP



订购时请说明颜色代码(-\*)  
Color code (-\*) must be specified when ordering.