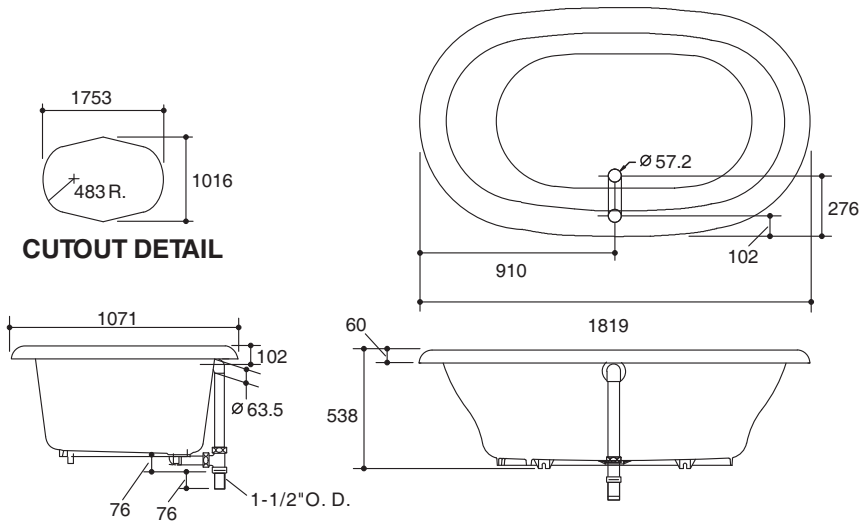


产品尺寸图 ROUGHING-IN (单位: 毫米) (Unit:mm)



产品信息 PRODUCT INFORMATION

重量 Weight	220公斤 (KG)
深度 Water depth (至溢水口 To overflow)	381毫米 (mm)
满水容量 Capacity	310升 (L)
底部面积 Basin area	1118毫米 (mm) × 610毫米 (mm)
顶部面积 Top area	1524毫米 (mm) × 813毫米 (mm)

可选配件信息 Optional Accessory Information

独立式排水件 Drain for free-standing.....K-7159-AF
 可调节支撑脚 Adjustable feet.....K-1172-NA