

74046X-B หัวก๊อกอ่างอาบน้ำ

BEFORE YOU BEGIN

ก่อนเริ่มการติดตั้ง

All information is based on the latest product information available at the time of publication. Kohler Co. reserves the right to make changes in product characteristics, packaging, or availability at any time without notice.

ข้อมูลในคู่มือนี้มาจากข้อมูลผลิตภัณฑ์ล่าสุดที่มีอยู่ในช่วงเวลาก่อร่างพิมพ์ บริษัทขอสงวนสิทธิ์ในการเปลี่ยนแปลงข้อมูลผลิตภัณฑ์บรรจุก่อนหน้าที่มีอยู่โดยมิต้องแจ้งให้ทราบล่วงหน้า

Please leave these instructions for the consumer. They contain important information.

คู่มือนี้มีข้อมูลสำคัญ โปรดมอบเอกสารให้กับเจ้าของผลิตภัณฑ์

NOTES:

1. Flush the water supply pipe thoroughly to remove debris.
2. Shut off the water supply to the fitting.
3. Observe all local plumbing and building codes.

ข้อสังเกต:

1. เปิดวาล์วน้ำทำความสะอาดท่อน้ำดี เพื่อขจัดเศษสิ่งสกปรกต่างๆ
2. ปิดวาล์วทางน้ำเข้า
3. ตรวจสอบระบบสุขาภิบาล

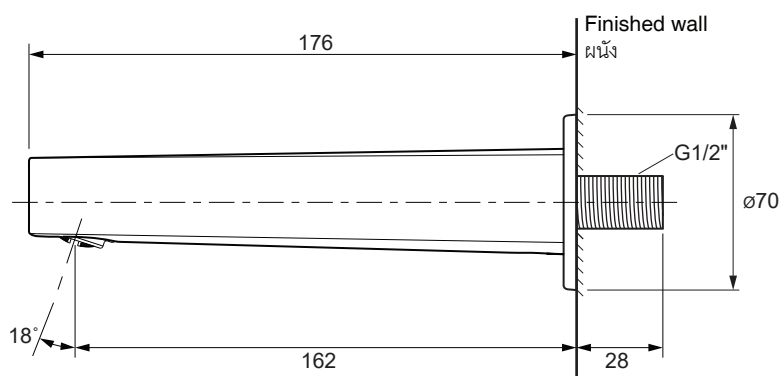
ROUGH-IN DIMENSIONS

ระยะการติดตั้ง

*Dimensions are approximate.

*Unit: mm

ขนาดระยะแสดงค่าโดยประมาณ
หน่วย: มม.



Note: The recommended dimension for installation can be adjusted according to user preferences and layout.

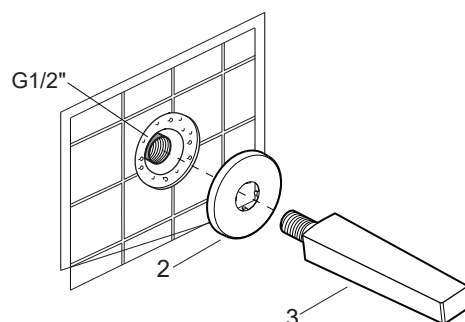
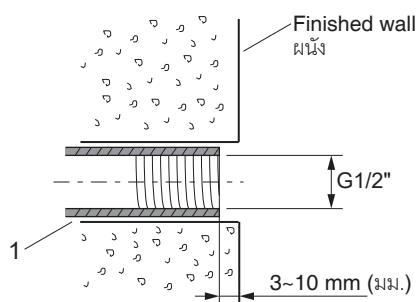
หมายเหตุ: ระยะแนะนำการติดตั้งสามารถปรับได้ตามความเหมาะสมของผู้ใช้งานและพื้นที่ติดตั้ง

INSTALLATION

ข้อแนะนำการติดตั้ง

To perform installation, installer must provide G1/2" female supply fitting(1), keep proper position in the wall. Slide the escutcheon(2) onto the spout assembly(3). Cut the extra length of threaded part if required so that the escutcheon flushes with the finished wall when tightened with the G1/2" female elbow. Apply tape or thread sealant to G1/2" threads of the spout assembly. Tighten the spout to the G1/2" female supply fitting. Make sure the spout faces downwards.

เพื่อดำเนินการติดตั้ง ผู้ติดตั้งต้องเตรียมเกลียวท่อน้ำดี G1/2" (1) ไว้ในตำแหน่งที่เหมาะสม สวมฝาครอบ(2) เข้ากับสลักเกลียวของตัวหัวก๊อก(3) ตัดความยาวส่วนเกินของสลักเกลียวออกหากจำเป็น เพื่อให้ฝาครอบขนานผนังเมื่อขันหัวก๊อกเข้ากับเกลียว G1/2" ใช้เทปพันเกลียวพันสลักเกลียวเมื่อประกอบหัวก๊อก ขันชุดหัวก๊อกเข้ากับเกลียวท่อน้ำดี G1/2" จัดตำแหน่งให้ปากก๊อกลงด้านล่าง



INSTALLATION CHECKOUT

ทดสอบการติดตั้ง

Ensure that all connections are tightened.

Open the bath drain. Remove the aerator(4).

Turn on the main water supply flushing water through the spout for one minute to remove any debris.

Turn off water supply.

Tighten the aerator. Ensure there is no leakage from the sides of aerator after tightening.

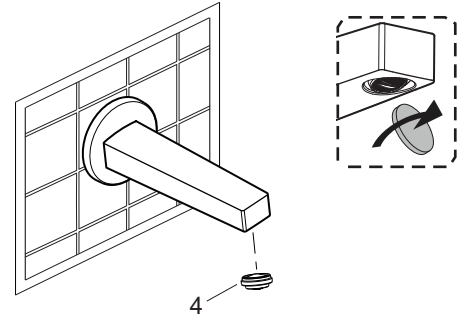
ตรวจสอบให้แน่ใจว่า ชิ้นอุปกรณ์แน่นเรียบร้อย

เปิดฝักบัวอ่าง และถอดปากก๊อก(4)

เปิดวาล์วน้ำทิ้งไว้สักครู่ เพื่อชะล้างสิ่งสกปรกออกจากปากก๊อก

ปิดก๊อกน้ำ

จากนั้นประกอบปากก๊อกกลับเข้าตำแหน่งเดิม ให้แน่ใจว่าไม่มีการรั่วซึมหลังจากขันปากก๊อกแน่นแล้ว



CARE AND CLEANING

การดูแลรักษาและทำความสะอาด

All Finishes: Clean the finish with mild soap and warm water. Wipe entire surface completely dry with clean soft cloth. Many cleaners may contain chemicals, such as ammonia, chlorine, toilet cleaner etc, which could adversely affect the finish and are not recommended for cleaning.

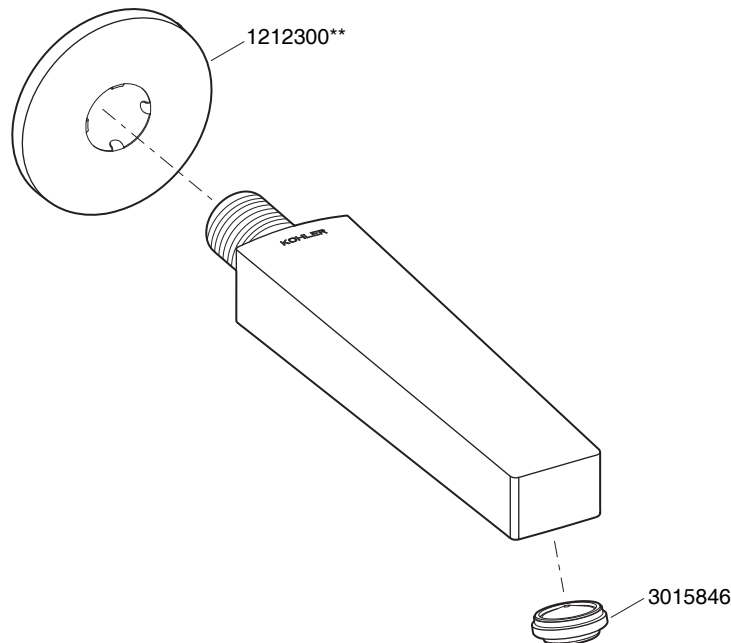
Do not use abrasive cleaners or solvents on Kohler faucets and fittings.

สำหรับทุกพื้นผิว: ทำความสะอาดด้วยน้ำสบู่อ่อนๆ ล้างทำความสะอาด และเช็ดให้แห้งด้วยผ้านุ่ม ผลิตภัณฑ์ทำความสะอาดอาจมีส่วนผสมของสารเคมี เช่น แอมโมเนีย, คลอรีน, ผลิตภัณฑ์ทำความสะอาดห้องน้ำ เป็นต้น ซึ่งอาจเกิดความเสียหายกับพื้นผิวผลิตภัณฑ์ได้จึงไม่แนะนำให้ใช้ในการทำความสะอาด

ห้ามใช้ผลิตภัณฑ์ทำความสะอาดที่มีฤทธิ์กัดกร่อน

SERVICE PARTS

อุปกรณ์ประกอบและอะไหล่



**ระบุรหัสวัสดุเคลือบผิว/สีในการสั่งซื้อผลิตภัณฑ์

หมายเหตุ: ระบุ SP เพิ่มในรหัส SPxxxxxx** เมื่อสั่งซื้อผลิตภัณฑ์ในประเทศกลุ่มเอเชียแปซิฟิก (ยกเว้นประเทศจีน)

**Color code must be specified when ordering.

NOTE: For all Asia pacific regions (excluding China) add SP (SPxxxxxx**) in front of the part number when ordering.

Call Center: +(66) 2700 9299
e-mail: callcenterthailand@kohler.com