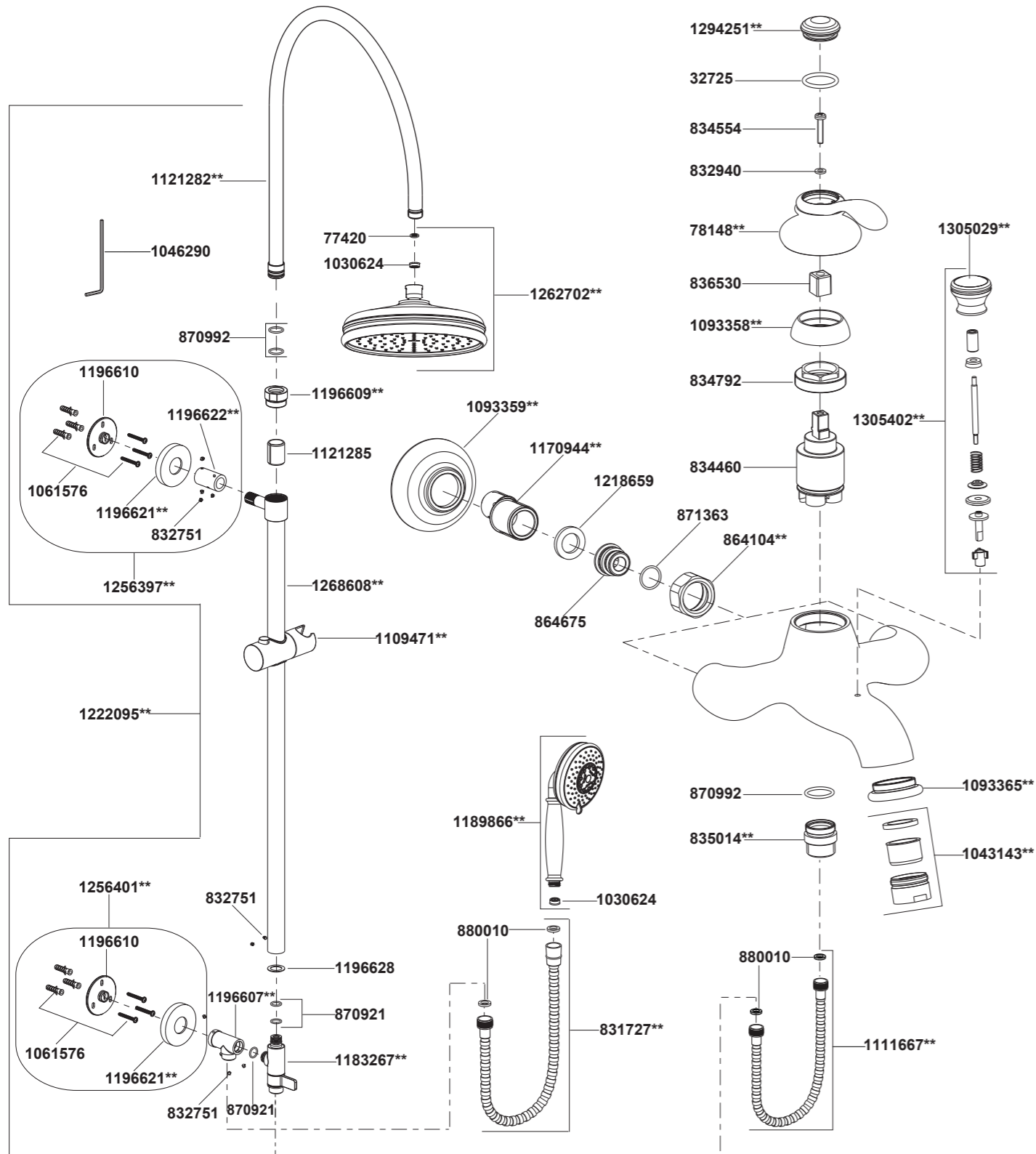


98418T-D4 三出水淋浴柱



**订购时请说明颜色编号;

注意: 除中国外, 其他亚太区订购服务零件时请在前面加SP(即SPxxxxxx**).

98418T-D4 三出水淋浴柱

安装之前

所有的资料是按最新出版的产品资料编写而成。科勒公司保留任何时候不经通知即可改变产品特性、包装或产品可供类型的权利。
说明书包括重要的安装、保养及清洁方面的内容, 请把这些资料交给用户阅读。

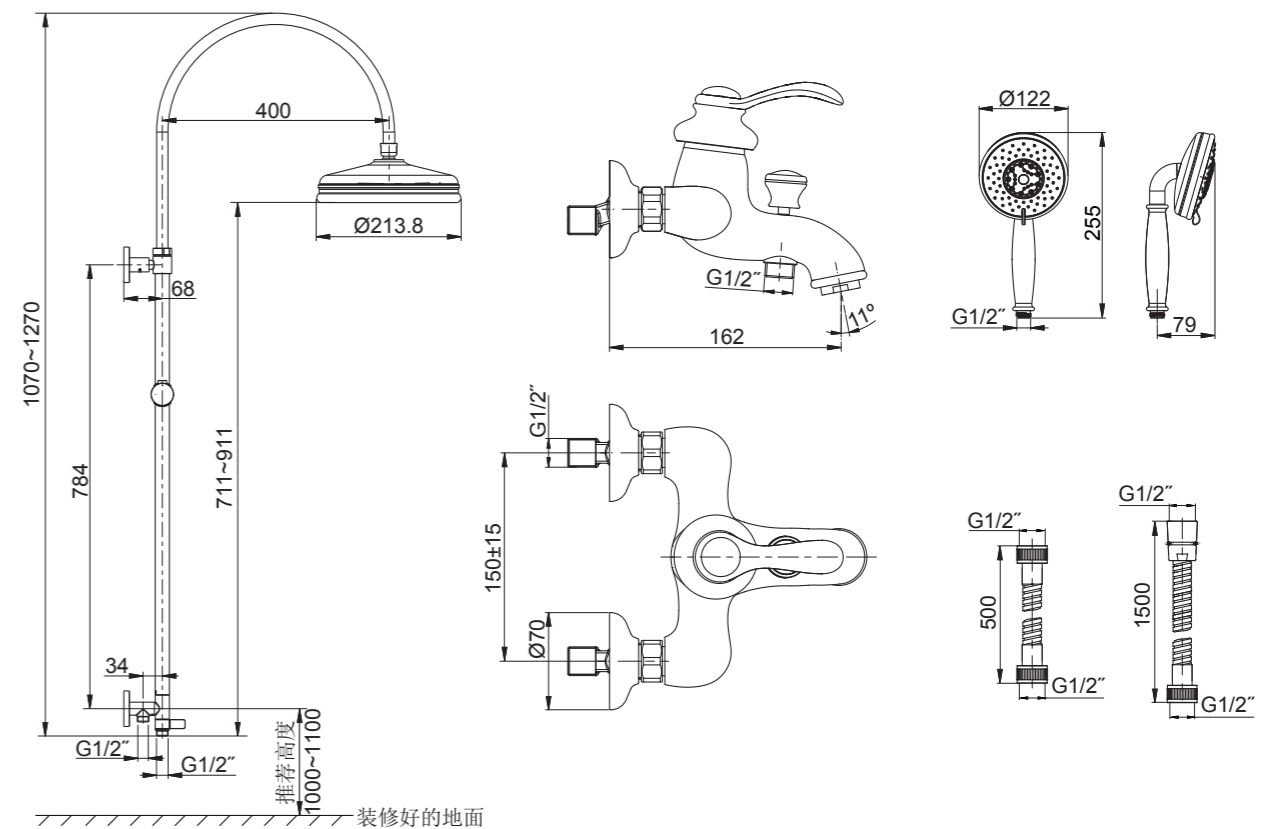
注意事项:

1. 检查供水管路有无损坏。如需要, 进行替换。
2. 一定要先彻底冲洗供水管以清楚管道中的杂质。
3. 遵守当地管路安装条例。
4. 切断供水管路。
5. 切换器正常工作的最小压力为: 0.05MPa(0.5bar)。
6. 花洒最高工作压力: 0.5MPa(5bar)。水压超过0.5MPa(5bar)须安装减压阀。花洒最高工作温度及环境温度: 60°C。请特别注意花洒同花洒连接的臂管须远离加热器, 否则可能损坏花洒及其密封件, 甚至对使用者造成伤害。
7. 本产品包含天然玉石类材料, 请勿接触口红等易染色化妆品。

使用说明

将手柄轻轻提起, 浴缸出水口出水, 顺时针旋转为热水, 逆时针旋转为冷水; 将切换器轻轻提起, 淋浴柱出水。逆时针旋转淋浴柱的切换把手, 手持花洒出水; 顺时针旋转淋浴柱的切换把手, 头顶花洒出水。

安装尺寸



安装步骤

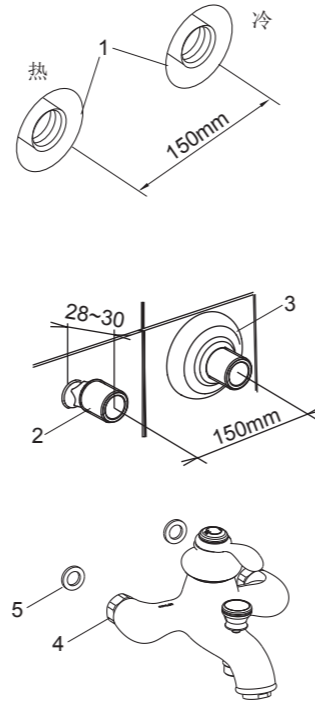
如何安装水龙头

为使安装顺利，G1/2"内螺纹管道配件(1)应已安装好。预留150mm的间距，保持水平。管道配件要垂直并且不能突出装修好的墙面。热供水管装在左边。

在两个接头(2)涂上螺纹密封膏或缠绕足以密封的密封胶带，旋入冷热供水管中。

调节两个接头，使其中心距离为150mm并保持同一水平。它们凸出墙面的尺寸应在28到30mm之间。将装饰罩(3)旋入接头，紧贴墙壁。

将垫片(5)放入水龙头螺母(4)中，将螺母旋到接头上。在锁紧螺母时，须用带状扳手或用软布垫在普通扳手和螺母之间，以保护镀层表面。



如何安装花洒淋浴柱

根据安装尺寸，在垂直面的墙壁选一合适的位置来安装淋浴柱。

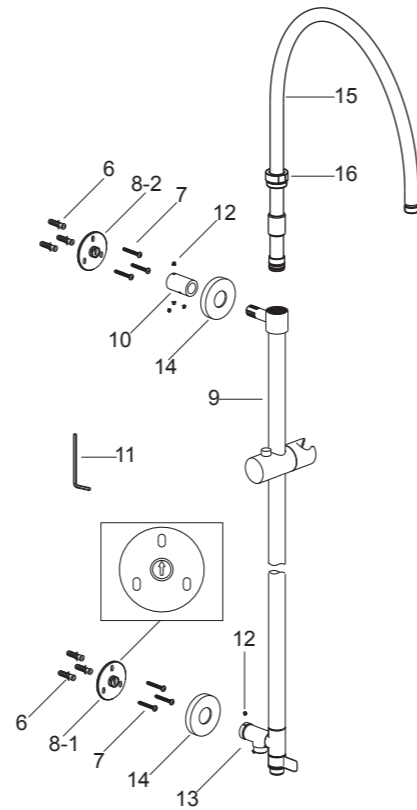
根据胀塞(6)的直径和下底座(8-1)的安装位置在垂直墙壁上钻孔(注意：底座上的箭头朝上)。将胀塞塞入孔中，用螺钉(7)固定下底座。

试装滑杆组件(9)，以确定上底座(8-2)的安装位置。将连接管(10)套在滑杆组件接头上，并与底座连接(注意：底座上的箭头朝上)。将螺钉(12)装入连接管，并用六角扳手(11)锁紧。

将滑杆组件紧贴墙壁放置。连接下底座与切换阀(13)组件，并用螺钉固定。调整好滑杆及各组件朝向，用铅笔标记上方底座(8-2)孔位。分别拆下滑杆组件和连接管。(注意：切勿弄丢螺钉。)

根据胀塞直径在标记处钻孔。将胀塞塞入孔中，并用螺钉固定上底座(8-2)。将连接管(10)装入到底座(8-2)中，并锁紧螺钉。将滑杆组件连同装饰罩(14)装在上下底座上。用六角扳手将滑杆与连接管，切换阀与下底座的螺钉旋入并锁紧。将装饰罩后推与底座旋紧直至接触墙面。

将弯管组件(15)装入滑杆组件。用软布垫在螺母(16)的里孔和弯管组件之间，将螺母套入弯管组件。然后用带状扳手或用软布垫在普通扳手和螺母之间，将螺母旋紧到滑杆组件上。

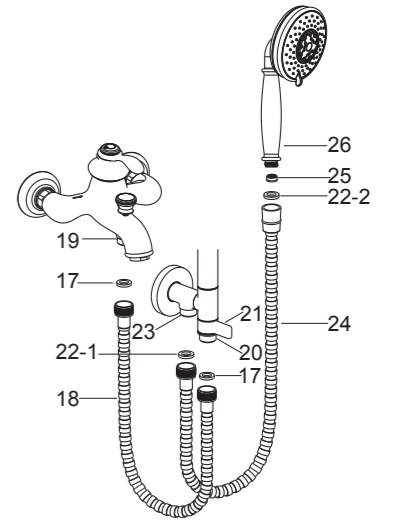


如何安装手持花洒和软管

用两垫片(17)将500mm软管(18)分别与出水口(19)及接头(20)连接。

转动切换器手柄(21)，打开水源以冲掉杂质。

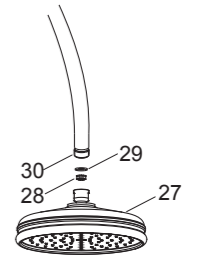
用滤网垫片(22-1)连接接头(23)与1500mm软管(24)。根据需要将限流器(25)塞入手持花洒(26)进水口。用垫片(22-2，厚5mm)连接软管与手持花洒。



如何安装头顶花洒

安装头顶花洒(27)之前，转动切换器至头顶花洒出水状态，打开冷热水源冲掉管路中的杂质。

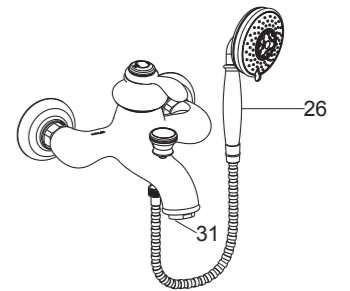
安装头顶花洒之前，可根据需要安装限流器(28)。先取出垫片(29)，按图示方向放入限流器，再装回垫片。将头顶花洒旋到弯管组件出水口(30)上，用带状扳手锁紧。



安装结果检查

检查并确保所有衔接处都已拧紧，确保手柄在关的位置。打开排水系统和主要供水源，检查并修理有漏水的接口。

取下手持花洒(26)和起泡器组件(31)。打开水龙头，让冷热水流出约一分钟以清除杂质。检查有无渗漏。清洗起泡器组件。关闭水龙头，并装回起泡器组件和手持花洒。



清洗说明

适用于所有加工处理过的表面：以中性肥皂水清洗镀层表面，再以干净软布彻底擦干整个表面，许多清洁剂，比如氨水、去污粉及洁厕灵等，会对电镀表面造成伤害，切忌使用。

有磨损性的清洁用具或清洁剂也不可适用于科勒牌的水龙头及其配件上。