

Features

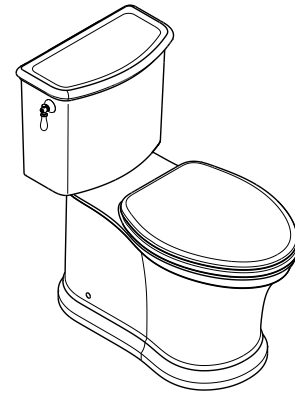
- Vitreous china.
- Elongated bowl.
- Include French Curve quiet-close elongated seat.
- Include polished chrome trip lever.
- Revolution 360 flushing system.
- Dual flush 3/4.5 liter per flush.
- 305 mm rough-in for S-trap.
- 743 x 421 x 732 mm

Codes/Standards Applicable

Specified model meets or exceeds the following:

- TIS 792-2554
- ASME A112.19.2/CSA B45.1
- GB6925
- CNS 3320

TWO-PIECE TOILET WITH SEAT K-25738X-S



Technical Information

| Fixture: | |
|------------------------|----------------------|
| Configuration | Two-piece, Elongated |
| Water per flush | 3/4.5 liter |
| Passageway | 49 mm |
| Water area | 200 x 140 mm |
| Water depth from rim | 151 mm |
| Seat post hole centers | 140 mm |

| Included Components: | |
|------------------------------|---------------|
| Bowl | K-22698X-** |
| Tank | K-22699X-** |
| Tank cover | 1362633-SP-** |
| Quiet close seat | K-22697K-** |
| Wax ring assy | 1270224 |
| Shut off valve, G1/2" x 1/2" | 1265885-SP-** |
| Water supply hose, stainless | 1065832 |

Specified Model

Installation Notes

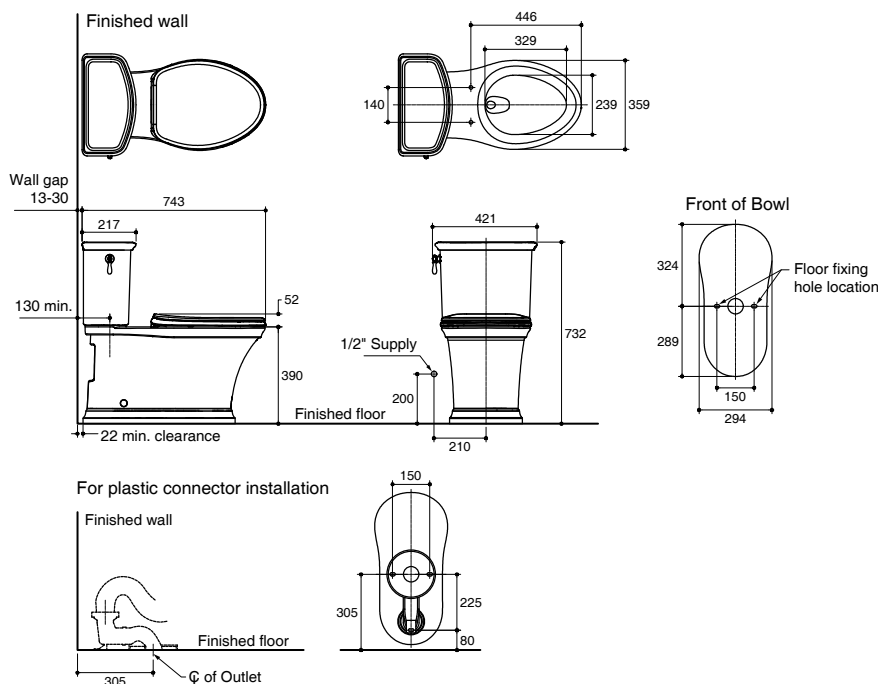
Install this product according to the installation guide.

| Model | Description | Color/Finishes |
|------------|---|----------------|
| K-25738X-S | Harken two-piece toilet, S-trap with quiet close seat | 0: White |

Dimensions are approximate. (Do not direct measure a dimensional from picture below.)

Unit: mm

This diagram shown with K-22697K seat

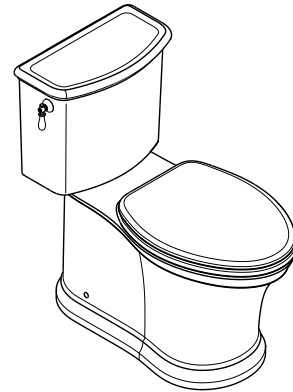


Note: The recommended dimension for installation can be adjusted according to user preferences and layout.

Kohler Co. reserves the right to make changes in product characteristics, packaging or availability at anytime without notice.

Product Diagram

สุขภัณฑ์สองชิ้นพร้อมฝารองนั่ง K-25738X-S



คุณลักษณะ

- สุขภัณฑ์เซรามิกประเภทวิเทรียสไชน่า (Vitreous china)
- โถสุขภัณฑ์แบบหน้ายาว
- พร้อมฝารองนั่งเฟรนซ์เคิร์ฟแบบกันกระแทก
- พร้อมก้านกดชำระสีโครมเงา
- ระบบชำระล้างเรโวลูชั่น 360
- ใช้น้ำในการชำระล้าง 3/4.5 ลิตร
- ระยะจุดกึ่งกลางท่อน้ำทิ้งถึงผนัง 305 มม. สำหรับการติดตั้งท่อน้ำทิ้งลงพื้น
- 743 x 421 x 732 มม.

มาตรฐาน

คุณสมบัติตามมาตรฐาน

- มอก. 792-2554 • ASME A112.19.2/CSA B45.1
- GB6925 • CNS 3320

ข้อมูลเฉพาะ

| สุขภัณฑ์ | |
|--------------------------------------|--------------------------|
| ลักษณะ | สุขภัณฑ์สองชิ้น, หน้ายาว |
| การใช้น้ำชำระล้างต่อครั้ง | 3/4.5 ลิตร |
| ขนาดท่อน้ำทิ้ง | 49 มม. |
| ผิวหน้าน้ำ | 200 x 140 มม. |
| ความลึกจากขอบโถสุขภัณฑ์ถึงผิวหน้าน้ำ | 151 มม. |
| ระยะห่างระหว่างรูยึดฝารองนั่ง | 140 มม. |

| ส่วนประกอบสุขภัณฑ์ | |
|----------------------------------|---------------|
| โถสุขภัณฑ์ | K-22698X-** |
| ถังพักน้ำ | K-22699X-** |
| ฝาปิดถังพักน้ำ | 1362633-SP-** |
| ฝารองนั่งแบบกันกระแทก | K-22697K-** |
| ซีเมนต์กันกลิ่น | 1270224 |
| วาล์ว เปิด-ปิด น้ำ, G1/2" x 1/2" | 1265885-SP-** |
| สายน้ำดีสแตนเลส | 1065832 |

ข้อสังเกตสำหรับการติดตั้ง

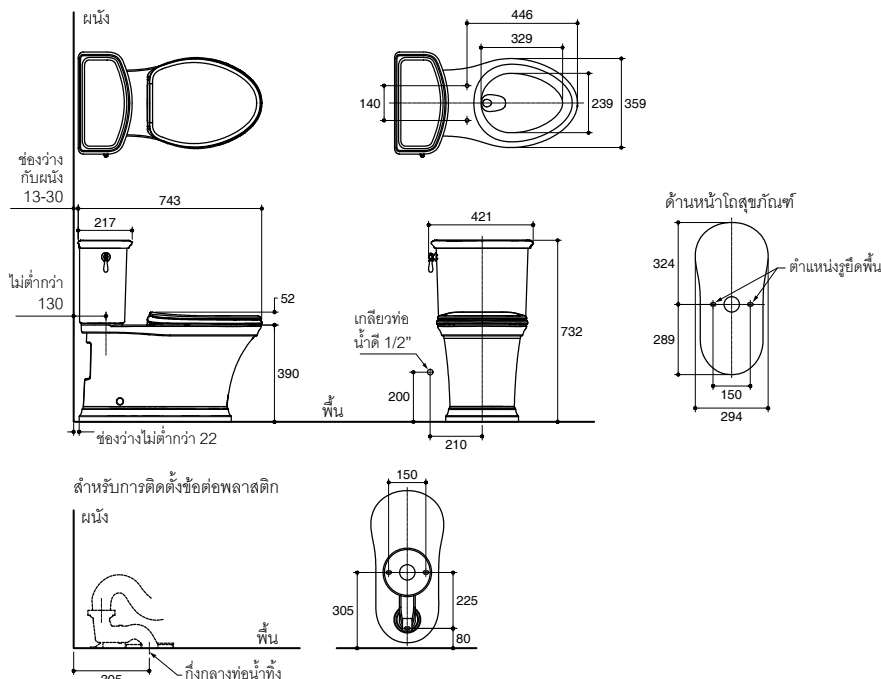
ติดตั้งสุขภัณฑ์โดยใช้คู่มือแนะนำการติดตั้ง

รุ่นผลิตภัณฑ์

| รุ่น | ชื่อผลิตภัณฑ์ | สี/วัสดุเคลือบผิว |
|------------|---|-------------------|
| K-25738X-S | สุขภัณฑ์สองชิ้น แบบทอลงพื้น รุ่น ฮาร์โคน พร้อมฝารองนั่งแบบกันกระแทก | 0: สีขาว |

ขนาดระยะแสดงค่าโดยประมาณ (ห้ามวัดขนาดโดยตรงจากภาพด้านล่าง)
หน่วย: มม.

ภาพแสดงผลิตภัณฑ์พร้อมฝารองนั่ง K-22697K



หมายเหตุ: ระยะแนะนำการติดตั้งสามารถปรับได้ตามความเหมาะสมของผู้ใช้งานและพื้นที่ติดตั้ง
บริษัทฯ ขอสงวนสิทธิ์ในการเปลี่ยนแปลงข้อมูลผลิตภัณฑ์ บรรจุภัณฑ์ที่มีโดยมิต้องแจ้งให้ทราบล่วงหน้า

ภาพแสดงผลิตภัณฑ์