

HANDSHOWER SET K-R28241T-NKE

Features

- Durable Kohler finishes resist corrosion and tarnishing.
- G 1/2" thread connection(s).
- Spray face has been strategically designed to deliver a full coverage spray.
- Rechargeable Wireless Speaker.
- Speaker is held securely in place and is easily removed for charging.
- Provides up to 9 hours of play time (varies based on volume and connectivity version).
- Available to pick up calls in the middle of a shower.
- IPX7-rated Waterproof Speaker.

Codes/Standards Applicable

Specified model meets or exceeds the following:

- TIS 2066-2552
- GB/T 23447-2009

Installation Notes

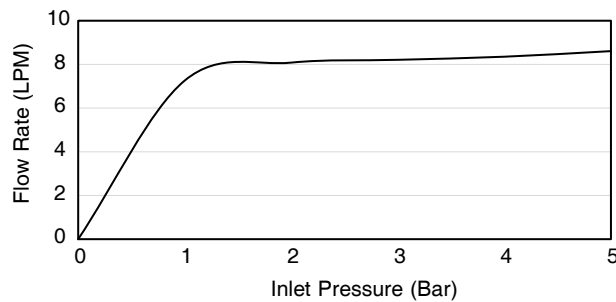
Install this product according to the installation guide.



Specified Model

Model	Description	Color/Finishes
K-R28241T-NKE	MOXIE 2.5GPM HANDSHOWER/BLUETOOTH	CP: Polished Chrome
		BL: Matte Black

For a full range of color finishes in your market please contact your local Kohler representative

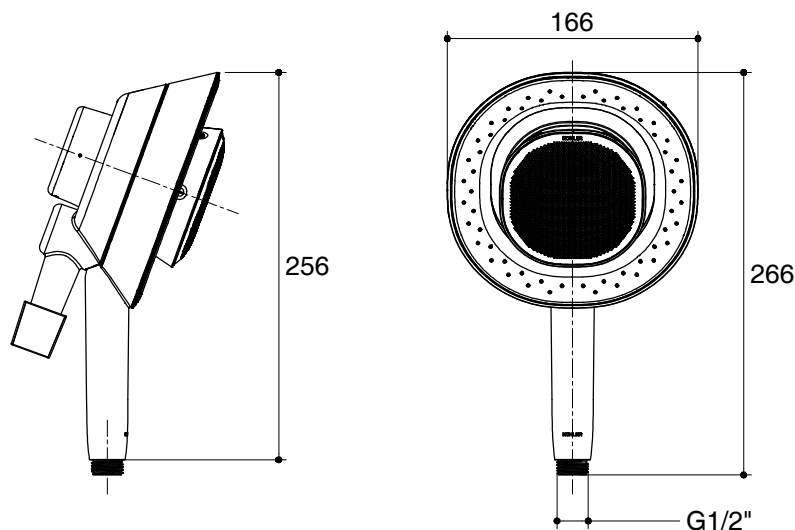


Flow Curve

Note: Flow rates are approximate. (1 gallon = 3.785 liters, 1 bar = 14.5 psi)

Dimensions are approximate.

Unit: mm



Note: The recommended dimension for installation can be adjusted according to user preferences and layout.

Product Diagram

คุณลักษณะ

- วัสดุเคลือบผิวพิเศษของโคห์เลอร์ คงทน เงางาม
- เกลียวข้อต่อ G1/2"
- สร้างประสบการณ์การอาบน้ำที่ด้วยอย่างสมบูรณ์แบบด้วยหัวฝักบัวหน้ากว้าง 166 มม.
- ลำโพงไร้สายแบบชาร์จไฟได้
- ลำโพงถูกยึดไว้อย่างแน่นหนาและถอดออกเพื่อชาร์จได้อย่างง่ายดาย
- เล่นเพลงได้ต่อเนื่องถึง 9 ชั่วโมง (ขึ้นอยู่กับระดับเสียงและเวอร์ชันการเชื่อมต่อ)
- รับสายเรียกเข้าได้ที่ปุ่มด้านข้างลำโพง
- ลำโพงกันน้ำระดับ IPX7 กันน้ำลึกได้ถึง 90 เซนติเมตร

มาตรฐาน

คุณสมบัติตามมาตรฐาน

- มอก. 2066-2552
- GB/T 23447-2009

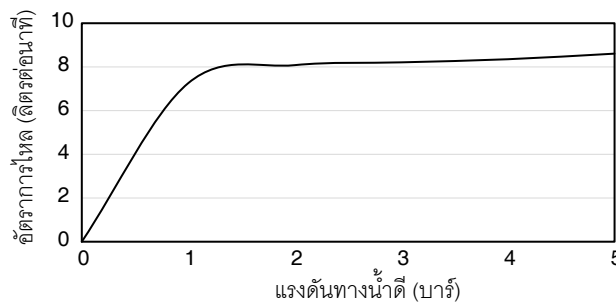
ข้อสังเกตสำหรับการติดตั้ง

ติดตั้งผลิตภัณฑ์โดยใช้คู่มือแนะนำการติดตั้ง

รุ่นผลิตภัณฑ์

รุ่น	ชื่อผลิตภัณฑ์	สี/วัสดุเคลือบผิว
K-R28241T-NKE	หัวฝักบัวสายอ่อน รุ่นมือกชี้	CP: สีโครมเงา BL: สีดำด้าน

ตรวจสอบ สี/วัสดุเคลือบผิวผลิตภัณฑ์จากตัวแทนจำหน่ายโคห์เลอร์ในประเทศของท่าน

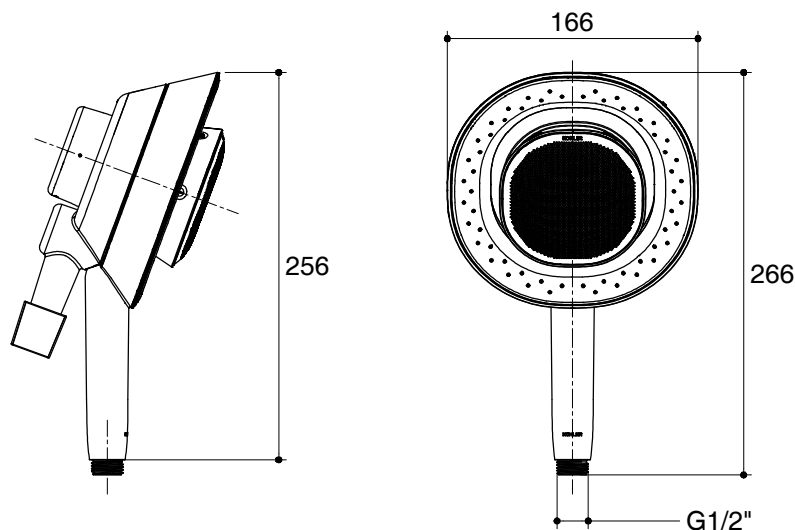


กราฟแสดงอัตราการไหล

หมายเหตุ: อัตราการไหลค่าโดยประมาณ (1 แกลลอน = 3.785 ลิตร, 1 บาร์ = 14.5 ปอนด์ต่อตารางนิ้ว)

ขนาดระยะแสดงค่าโดยประมาณ

หน่วย: มม.



หมายเหตุ: ระยะแนะนำการติดตั้งสามารถปรับได้ตามความเหมาะสมของผู้ใช้งานและพื้นที่ติดตั้ง

ภาพแสดงผลิตภัณฑ์