

### Features

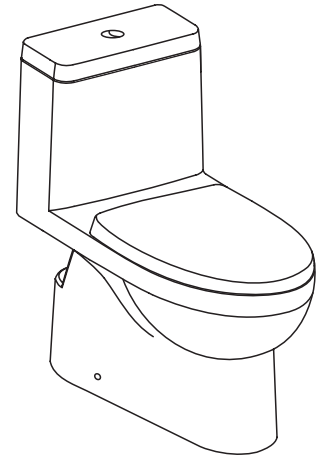
- Vitreous china
- Elongated bowl
- Includes quiet close seat
- Includes polished chrome push button
- Class Five+ dual flush system
- 3/4.8 liter per flush
- 305 mm rough-in for S-trap
- 724 x 366 x 722 mm

### Codes/Standards Applicable

Specified model meets or exceeds the following:

- ASME A112.19.2/CSA B45.1
- TIS 792-2554

## ONE-PIECE TOILET WITH SEAT K-3983X-ITS



### Technical Information

Fixture:	
Configuration	one-piece, elongated
Water per flush	3/4.8 liter
Passageway	51 mm
Water area	380 x 284 mm
Water depth from rim	163 mm
Seat post hole centers	140 mm

Included Components:	
Tank cover	1244180-SP
Quiet close seat	K-4087X
Continuous Clean Dosing Unit	1435128

### Installation Notes

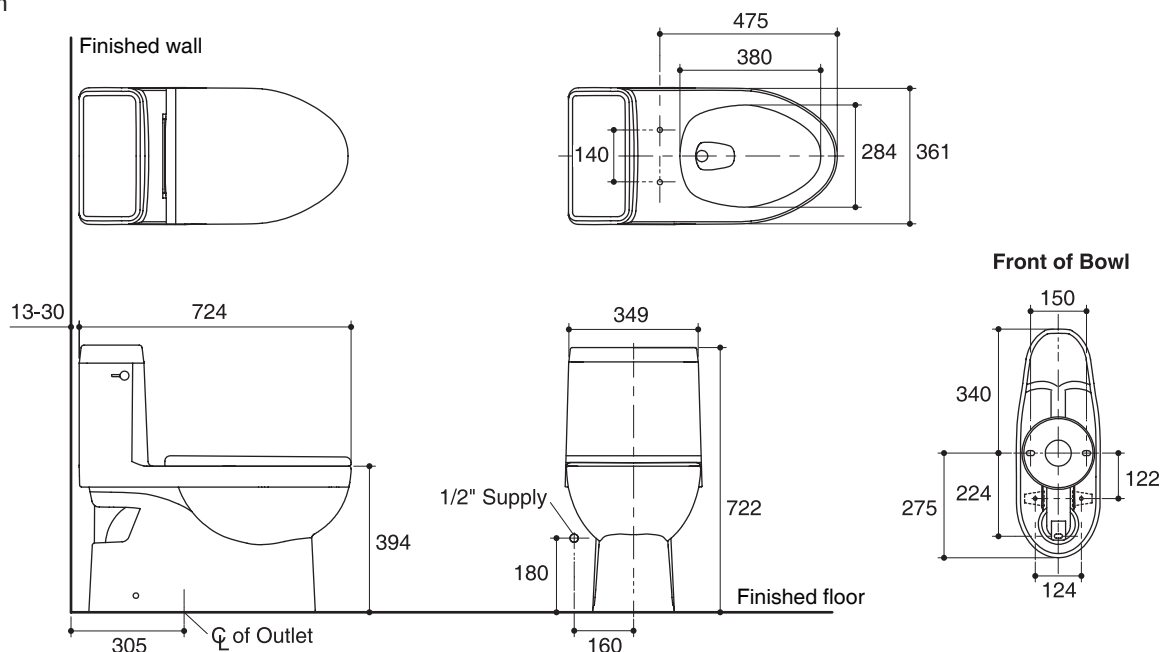
Install this product according to the installation guide.

### Specified Model

Model	Description	Color/Finished
K-3983X-ITS	Reach one-piece toilet, S-trap with quiet close seat	0: White

Dimensions are approximate.

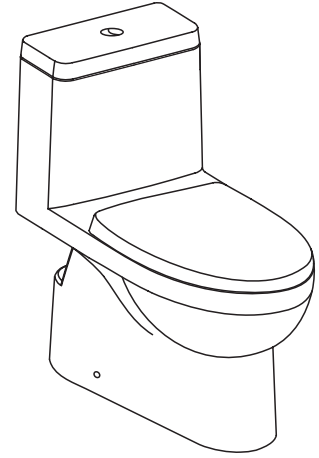
Unit: mm



Note: The recommended dimension for installation can be adjusted according to user preferences and layout. Kohler Co. reserves the right to make changes in product characteristics, packaging, or availability at anytime without notice.

### Product Diagram

## สุขภัณฑ์ขึ้นเดียวพร้อมฝารองนั่ง K-3983X-ITS



### คุณลักษณะ

- สุขภัณฑ์เซรามิกประเภทวิเทรียสไชน่า (Vitreous china)
- โถสุขภัณฑ์แบบหน้ายาว
- พร้อมฝารองนั่งแบบกันกระแทก
- พร้อมก้านกดชำระโลหะชุบโครเมียม
- ระบบชำระล้างแบบคลาสไฟว์พลัส ดูอัลฟลัช
- ใช้น้ำในการชำระล้าง 3/4.8 ลิตร
- ระยะจุดกึ่งกลางท่อน้ำทิ้งถึงผนัง 305 มม. สำหรับการติดตั้งท่อน้ำทิ้งลงพื้น
- 724 x 366 x 722 มม.

### มาตรฐาน

- คุณสมบัติตามมาตรฐาน
- ASME A112.19.2/CSA B45.1
- มอก. 792-2554

### ข้อมูลเฉพาะ

สุขภัณฑ์	
ลักษณะ	สุขภัณฑ์ขึ้นเดียว, หน้ายาว
การใช้น้ำชำระล้างต่อครั้ง	3/4.8 ลิตร
ขนาดท่อน้ำทิ้ง	51 มม.
ผิวหน้าน้ำ	380 x 284 มม.
ความลึกจากขอบโถสุขภัณฑ์ถึงผิวหน้าน้ำ	163 มม.
ระยะห่างระหว่างรูยึดฝารองนั่ง	140 มม.

ส่วนประกอบสุขภัณฑ์	
ฝาปิดถังพักน้ำ	1244180-SP
ฝารองนั่งแบบกันกระแทก	K-4087X
ชุดทำความสะอาดอัตโนมัติ	1435128

### ข้อสังเกตสำหรับการติดตั้ง

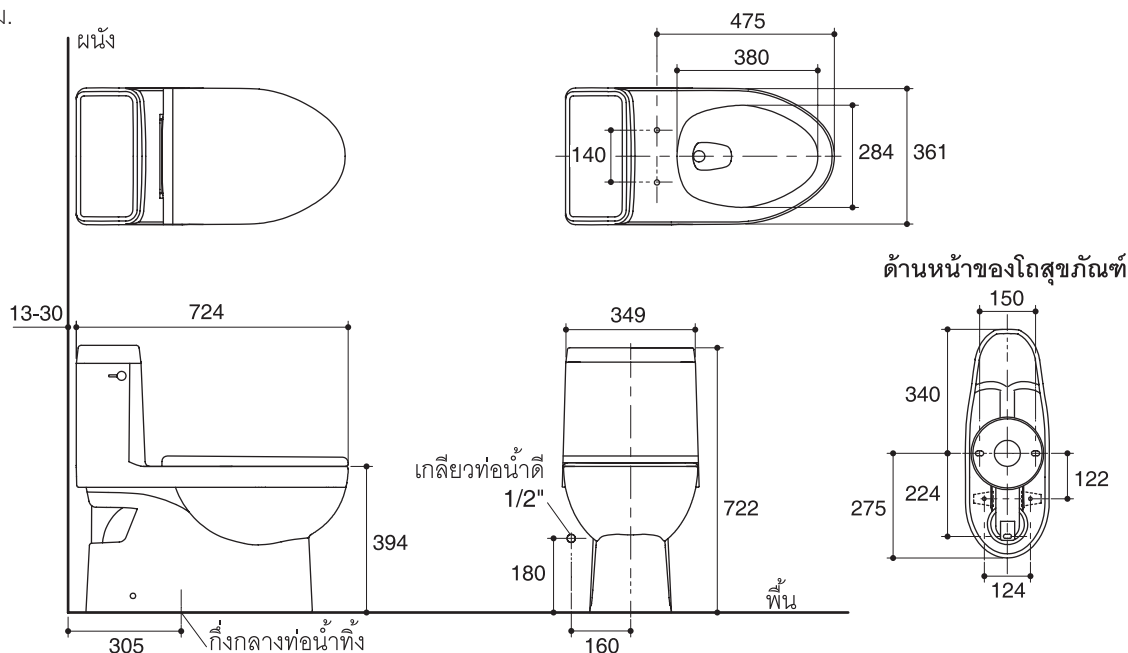
ติดตั้งสุขภัณฑ์โดยใช้คู่มือแนะนำการติดตั้ง

### รุ่นผลิตภัณฑ์

รุ่น	ชื่อผลิตภัณฑ์	สี/วัสดุเคลือบผิว
K-3983X-ITS	สุขภัณฑ์ขึ้นเดียว แบบทอลงพื้น รุ่น ริช พร้อมฝารองนั่งแบบกันกระแทก	0: สีขาว

ขนาดระยะแสดงค่าโดยประมาณ

หน่วย: มม.



หมายเหตุ: ระยะแนะนำการติดตั้งสามารถปรับได้ตามความเหมาะสมของผู้ใช้งานและพื้นที่ติดตั้ง  
บริษัทฯ ขอสงวนสิทธิ์ในการเปลี่ยนแปลงข้อมูลผลิตภัณฑ์ บรรจุภัณฑ์ที่มีโดยมิต้องแจ้งให้ทราบล่วงหน้า

### ภาพแสดงผลิตภัณฑ์