

KOHLER®

INSTALLATION INSTRUCTIONS

ข้อแนะนำการติดตั้ง

ก๊อกผสมอ่างล้างหน้ารูเดี่ยวแบบก้านโยก
รุ่น ทอ

TAUT

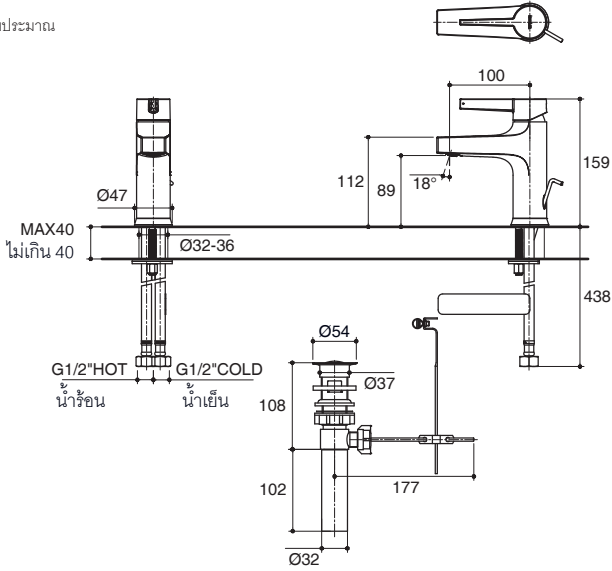
SINGLE LEVER LAVATORY FAUCET

74013X-4A	ก๊อกผสมอ่างล้างหน้ารูเดี่ยวแบบก้านโยก
74026X-4A	ก๊อกผสมอ่างล้างหน้ารูตรงสูงรูเดี่ยวแบบก้านโยก
ก่อนเริ่มการติดตั้ง	Before You Begin
<p>ข้อมูลในคู่มือนี้มาจากข้อมูลผลิตภัณฑ์ล่าสุดที่มีอยู่ในช่วงเวลากาการจัดพิมพ์ บริษัทฯ ขอสงวนสิทธิ์ในการเปลี่ยนแปลงข้อมูลผลิตภัณฑ์ บรรจุก่อนที่ที่มีอยู่โดยมีต้องแจ้งให้ทราบล่วงหน้า</p> <p>คู่มือนี้มีข้อมูลสำคัญ โปรดมอบเอกสารให้กับเจ้าของผลิตภัณฑ์</p> <p>ข้อสังเกต:</p> <ol style="list-style-type: none">1. เปิดวาล์วน้ำทำความสะอาดท่อน้ำดีเพื่อขจัดเศษสิ่งสกปรก2. หากเป็นไปได้ให้ติดตั้งก๊อกน้ำก่อนการติดตั้งอ่างล้างหน้า3. ตรวจสอบความเสียหายและรอยรั่วซึมบนท่อน้ำประปา เปลี่ยนและซ่อมแซมหากจำเป็น4. ตรวจสอบระบบสุขาภิบาล5. ปิดวาล์วน้ำดีก่อนจะดำเนินการติดตั้งผลิตภัณฑ์	<p>All information is based on the latest product information available at the time of publication. Kohler Co. reserves the right to make changes in product characteristics, packaging, or availability at any time without notice.</p> <p>Please leave these instructions for the consumer. They contain important information.</p> <p>NOTES:</p> <ol style="list-style-type: none">1. Flush the water supply pipes thoroughly to remove debris.2. If possible, install this faucet before installing the lavatory.3. Inspect the supply tubing for damage and leakage. Replace and maintain as necessary.4. Observe local plumbing codes.5. Shut off the water supplies to the fitting.
การใช้งานมือบิด	Handle Operation
<p>ค่อยๆยกมือบิดก้านโยกขึ้น หมุนตามเข็มนาฬิกาเพื่อเปิดน้ำร้อน และหมุนทวนเข็มนาฬิกาเพื่อเปิดน้ำเย็น</p>	<p>Lift handle gently. Turn clockwise for hot water, turn counter-clockwise for cold water.</p>
มาตรฐานผลิตภัณฑ์	Standard Applicable
<p>ผลิตภัณฑ์ภายใต้มาตรฐานผลิตภัณฑ์อุตสาหกรรม (มอก.)</p>	<p>Special model meets or exceeds the following at date of manufacture: TIS</p>

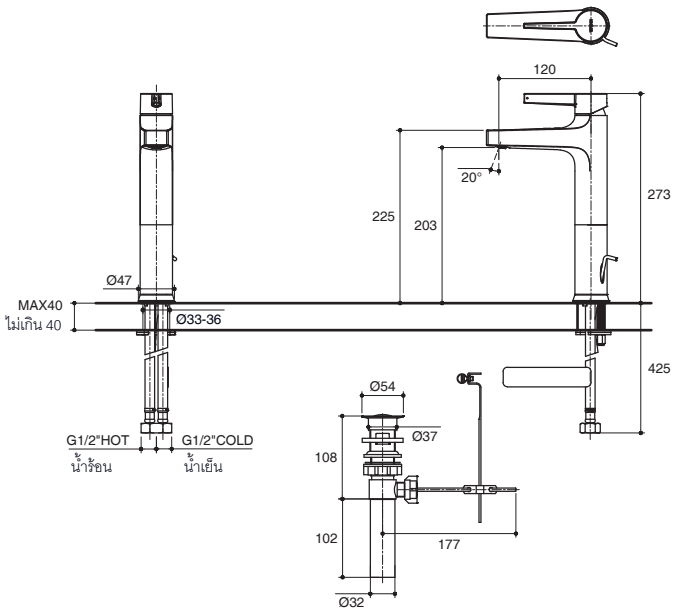
ระยษการติดตง

Rough-in Dimension

Dimension are approximate.
Unit: mm
ขนาดระยษแสดงค่าโดยประมาณ
หน่วย มม.

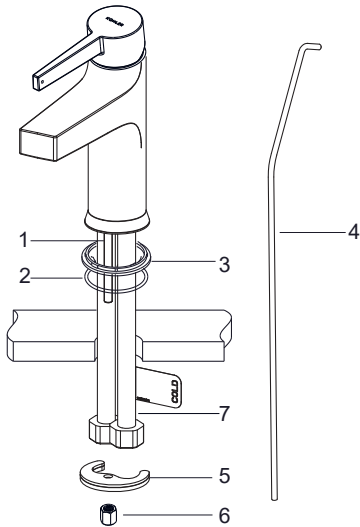


74013X-4A



74026X-4A

Installation / ข้อแนะนำการติดตั้ง



How to Install the Spout

Only for 74013X-4A

Install the mounting stud(1) onto the bottom of faucet. Insert lift rod(4) to the hole at the rear of the body. Put O-ring(2) into the underside groove of faucet body through the hoses(7), lift rod and mounting stud.

Insert the faucet assembly into the lavatory hole. Position the faucet. From underside of the lavatory, place the bracket(5, Rubber washer is on the top) onto the mounting stud, and tighten the nut(6) to secure the faucet.

Attach the hoses to water supplies. When facing front of the faucet, the left hose connects to hot water, the right hose with "COLD" label connects to cold water.

Only for 74026X-4A

Put O-ring(2) onto the backside of base(3). Install the base into the underside groove of faucet body.

วิธีติดตั้งก๊อกน้ำ

สำหรับรุ่น 74013X-4A

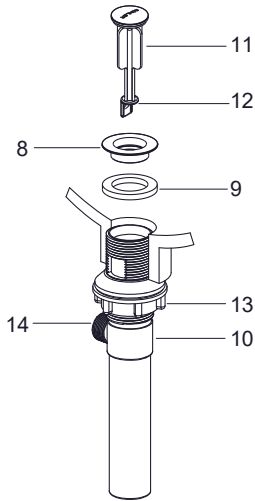
ประกอบสลักเกลียว (1) เข้ากับฐานก๊อก สวมก้านยก (4) เข้ากับรูด้านหลังของก๊อกน้ำ สวมโอริง (2) เข้าไปในร่องด้านหลังของก๊อกน้ำผ่านสายน้ำดี (7) ก้านยกและสลักเกลียว

สวมก๊อกน้ำเข้ากับอ่างล้างหน้า จัดตำแหน่งก๊อกน้ำ จากนั้นสวมแหวนรองรูปเกือกม้า (5, แหวนรองวางอยู่ด้านบน) เข้ากับสลักเกลียวจากด้านหลังของอ่างล้างหน้า แล้วขันนอต (6) ให้แน่นเพื่อยึดก๊อกน้ำ

ประกอบสายน้ำดีเข้ากับท่อน้ำเข้า เมื่อหันหน้าเข้าหา ก๊อกน้ำให้ประกอบสายน้ำดีด้านซ้ายเข้ากับท่อน้ำร้อน และประกอบสายน้ำดีด้านขวาที่มีป้าย "COLD" กำกับเข้ากับท่อน้ำเย็น

สำหรับรุ่น 74026X-4A

สวมโอริง(2) เข้าไปที่ด้านหลังของแหวนรอง(3) สวมแหวนรองเข้ากับร่องด้านหลังก๊อกน้ำ



How to Install the Drain

Remove stopper(11), flange(8) and washer(9) from drain body(10). Insert drain body kit into the lavatory from underside, and make sure the drain lever hole(14) facing to the back of the lavatory. Screw the flange with washer into the drain body. Tighten the locknut(13) by hand from the underside of the lavatory.

NOTE: If needed, apply a ring of plumbers putty around the underside of the drain flange(8), instead of using washer(9).

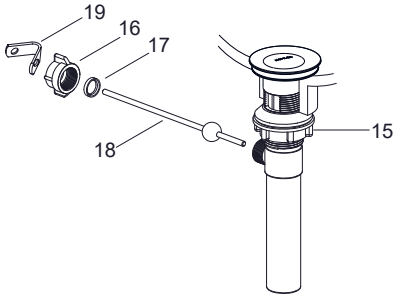
Place stopper(11) into drain body aligning the flat side of stopper hole(12) with the drain lever hole.

วิธีติดตั้งฝักบัวอ่าง

ถอดตัวอุดฝักบัว (11), หน้าแปลน (8) และแหวนรอง (9) ออกจากฝักบัว (10) สวมฝักบัวจากด้านใต้ของอ่างล้างหน้า โดยให้รูก้านโยกฝักบัว (14) หันไปด้านหลัง ขันหน้าแปลนและแหวนรองเข้ากับฝักบัว จากนั้นใช้มือขันนอตยึดฝักบัว (13) ให้แน่นจากด้านใต้ของอ่างล้างหน้า

ข้อสังเกต: หากจำเป็นให้ทาซิลิโคนที่ใต้หน้าแปลนฝักบัว (8) แทนการใช้แหวนรอง (9)

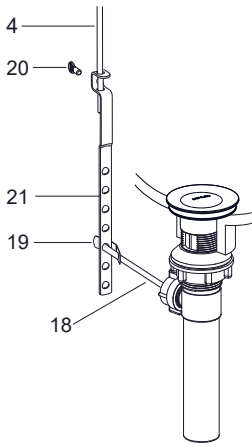
สวมตัวอุดฝักบัว (11) เข้ากับฝักบัว โดยจัดตำแหน่งให้รูของตัวอุดฝักบัว (12) ตรงกับรูก้านโยกฝักบัว



Remove the retaining nut(16). Fit the plastic washer(17) and retaining nut onto the ball lever(18). Insert the ball lever assembly into the drain lever hole and through the stopper hole. Tighten the retaining nut.

Be sure that the ball lever(18) points to the back of the lavatory, tighten the locknut(15) on the drain body by wrench.

NOTE: Do not reposition the drain if plumbers putty applied after the locknut is tightened, or you may break the putty seal. Wipe away excess plumbers putty.



Assemble thumb screw(20) to link(21), and link onto ball lever(18) with 'V'-clip(19). Slide lift rod(4) into the hole in link.

Push the ball lever down to the open position, and adjust the lift rod. Tighten thumb screw(20).

ถอดนอตยึด (16) จากนั้นประกอบแหวนรองพลาสติก (17) และนอตยึดเข้ากับก้านกระดก (18) สวมก้านกระดกเข้ากับรูก้านโยกสะดืออ่างผ่านรูตัวจุดสะดืออ่าง จากนั้นขันนอตให้แน่น

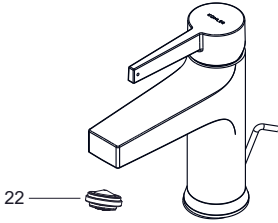
ตรวจสอบให้แน่ใจว่า ก้านกระดก (18) ชี้ไปที่ด้านหลังอ่างล้างหน้า จากนั้นขันนอตยึดสะดืออ่าง (15) ให้แน่นด้วยประแจ

ข้อสังเกต: ห้ามเปลี่ยนตำแหน่งสะดืออ่างหลังจากขันนอตจนแน่นแล้ว เพราะอาจทำให้ซิลิโคนแตก เช็ดทำความสะอาดซิลิโคนส่วนเกินออก

ประกอบสกรู (20) เข้ากับแกนข้อต่อสะดืออ่าง (21) จากนั้นประกอบแกนข้อต่อสะดืออ่างเข้ากับก้านกระดก (18) ด้วยคลิปปรูปตัว "V" (19) สวมก้านยก (4) เข้ากับรูแกนข้อต่อสะดืออ่าง

กดก้านกระดกให้อยู่ในตำแหน่งเปิด จากนั้นปรับก้านยกแล้วขันสกรู (20) ให้แน่น

Installation Checkout / ทดสอบการติดตั้ง



Ensure that all connections are tight. Ensure that the handle is in the off position. Turn on the drain and main water supply, and check for leaks. Repair as needed.

Remove the aerator(22) by coin. Turn on the faucet.

Run hot and cold water through the spout for about one minute to remove any debris. Remove debris from the aerator. Shut off the faucet and reinstall the aerator.

ตรวจสอบให้แน่ใจว่า ชันข้อต่อทุกตัวจนแน่นและมีมือปิดก้านโยกอยู่ในตำแหน่งปิด เปิดวาล์วน้ำเพื่อตรวจสอบการรั่วซึม ซ่อมแซมหากจำเป็น

ถอดปากก๊อก (22) ด้วยเหรียญ เปิดก๊อกน้ำทั้งน้ำร้อนและน้ำเย็น ที่ไว้สักครู่ เพื่อล้างขจัดสิ่งสกปรกออก ตรวจสอบการรั่วซึม ซ่อมแซมหากจำเป็น

ขจัดสิ่งสกปรกออกจากปากก๊อก ปิดก๊อกน้ำ จากนั้นประกอบปากก๊อกกลับเข้าตำแหน่งเดิม

Cleaning Instructions / การดูแลรักษาและทำความสะอาด

All Finishes: Clean the finish with mild soap and warm water. Wipe entire surface completely dry with clean soft cloth. Many cleaners may contain chemicals, such as ammonia, chlorine, toilet cleaner etc, which could adversely affect the finish and are not recommended for cleaning.

Do not use abrasive cleaners or solvents on Kohler faucets and fittings.

สำหรับทุกพื้นผิว: ทำความสะอาดด้วยน้ำสบู่อ่อนๆ ล้างทำความสะอาด และเช็ดให้แห้งด้วยผ้านุ่ม ผลิตภัณฑ์ทำความสะอาดอาจมีส่วนผสมของสารเคมี เช่น แอมโมเนีย, คลอรีน, ผลิตภัณฑ์ทำความสะอาดห้องน้ำ ซึ่งอาจเกิดความเสียหายกับพื้นผิวผลิตภัณฑ์ได้จึงไม่แนะนำให้ใช้ในการทำความสะอาด

ห้ามใช้ผลิตภัณฑ์ทำความสะอาดที่มีฤทธิ์กัดกร่อน

การรับประกันสินค้า

Limited Warranty

บริษัทโคห์เลอร์ (ประเทศไทย) จำกัด (มหาชน) รับประกันสินค้าเฉพาะสินค้าที่ซื้อจากร้านค้าผู้แทนจำหน่ายภายในประเทศไทยเท่านั้น การรับประกันสินค้าตามสภาพการใช้งานตามปกติหากมีตำหนิ ข้อจุด ใช้งานไม่ได้ในระยะเวลาประกัน บริษัทจะดำเนินการซ่อมหรือเปลี่ยนตามความเปลี่ยนแปลง เฉพาะสินค้าใหม่หรือในรุ่นที่เทียบเท่าโดยไม่ได้มูลค่าของวัสดุชิ้นใด ทั้งนี้ บริษัทฯจะรับผิดชอบเฉพาะตัวสินค้าเท่านั้น ไม่ครอบคลุมถึงการติดตั้ง ซ่อมแซม รวมถึงความเสียหายหรือค่าใช้จ่ายใดๆที่เกิดจากตัวสินค้า ความเสียหายจากการเคลื่อนย้าย ขนส่ง ยอชิตัวส่วนที่เกิดจากการติดตั้ง หรือเกิดจากการกะพองตัวของลูกดัก การผูกข้องเนื่องจากสารเคมี การใช้งาน และการบำรุงรักษาที่ผิดวิธี การรับประกันจะครอบคลุมเฉพาะสินค้าที่ซื้อและติดตั้งภายในประเทศไทยเท่านั้น

ระยะเวลาการรับประกันสินค้าภายใต้เงื่อนไขการรับประกันสินค้า:

- เชมรามิควาล์ว (เฉพาะการรั่วซึมจากปากก๊อก)
 - **ตลอดอายุการใช้งาน*** สำหรับบ้านพักอาศัย
 - และ 5 ปี สำหรับสถานที่สาธารณะ
- ตัวก๊อก
 - อายุการรับประกันสินค้า 5 ปี
- ลูกกรงมีประกอบอย่างล้างหน้า
 - อายุการรับประกันสินค้า 5 ปี
- ก๊อกอัตโนมัติ
 - อายุการรับประกันสินค้า 1 ปี
- สายฉีดชำระ
 - อายุการรับประกันสินค้า 5 ปี (เฉพาะรุ่น) (เฉพาะการรั่วซึมจากหัวฉีดชำระ)
- ผีปนาว
 - อายุการรับประกันสินค้า 5 ปี
- ลูกกรงมีประกอบห้องน้ำ
 - อายุการรับประกันสินค้า 5 ปี

ความเสียหายที่เกิดจากการใช้สินค้าไม่ถูกต้อง การฝ่าฝืนคำแนะนำเรื่องการใช้งาน ความเสียหายอุบัติเหตุ หรือความเสียหายที่เกิดจากสาเหตุอื่น หรือภัยธรรมชาติ เช่น ไฟไหม้ น้ำท่วม แผ่นดินไหว ความเสียหายดังกล่าวนี้อยู่นอกเหนือการรับประกันตามเงื่อนไขข้างต้น ลูกค้าจะต้องเป็นผู้รับผิดชอบค่าอะไหล่ และค่าบริการในการซ่อมแซมเอง

บริษัทฯจะไม่รับผิดชอบความเสียหายอันเกิดจากการติดตั้งที่ผิดวิธี การรื้อถอน รวมถึงความเสียหายหรือค่าใช้จ่ายใดๆที่เกิดขึ้นจากตัวสินค้า จากความเสียหายจากการเคลื่อนย้าย ยอชิตัวส่วนจากการกะพองตัวลูกดัก การบำรุงรักษาที่ผิดวิธี ปัญหาจากการใช้สารเคมี ความร้อนและสารละลายต่างๆ

เพื่อให้สินค้ามีประสิทธิภาพและคุณภาพในการใช้งานได้อย่างสม่ำเสมอ และมีอายุการใช้งานที่ยาวนาน โดยไม่ก่อให้เกิดความเสียหาย ลูกค้าควรเลือกใช้ อะไหล่ วัสดุ และ/หรือการบริการจากบริษัทหรือตัวแทนจำหน่ายเท่านั้น

***การรับประกันที่ก๊อกลดอายุการใช้งาน**

บริษัทโคห์เลอร์รับประกันก๊อกลูกของผลิตภัณฑ์ผลิตตั้งแต่ วันที่ 1 มกราคม 2540 เป็นต้นไป โดยจะรับประกันการรั่วซึมและน้ำหยดจากปากก๊อก โดยจะรับประกันตลอดระยะเวลาที่ผู้ซื้อครอบครองที่ก๊อกคู่นั้น โดยการรับประกันจะสิ้นสุดเมื่อนับเปลี่ยนผู้ถือครองที่ก๊อกคู่นั้นหรือผู้ซื้อชิ้นอายุ ถ้าก่อนนำมาใช้หรือก่อนนำชุดจากการใช้งานปกติ บริษัทโคห์เลอร์จะส่งเชมรามิควาล์วตัวใหม่เพื่อทดแทนตัวที่ชำรุดโดยไม่มีค่าใช้จ่ายใดๆ

บริษัทรับประกันก๊อกลูกน้ำและอุปกรณ์ประกอบอื่นๆครอบคลุมเฉพาะตัวสินค้าที่พบปัญหาข้อบกพร่องจากการผลิตเท่านั้น บริษัทฯจะดำเนินการซ่อมแซมหรือเปลี่ยนสินค้ารุ่นๆ หรือเทียบเท่าให้ตามที่เห็นสมควร โดยไม่คิดมูลค่าอะไหล่หรือตัวสินค้า แต่ทั้งนี้ไม่ครอบคลุมค่าใช้จ่ายในการซ่อมแซม ค่าติดตั้ง หรือ ความเสียหายใดๆ อันเกิดจากการการขนส่ง การติดตั้ง รื้อถอน การตัดแปลงแก้ไขอุปกรณ์ของตัวสินค้า รวมถึงการใช้งาน และการทำความสะอาดที่ผิดวิธีหรือสิ่งอุดตันต่างๆ อันเป็นสาเหตุทำให้สินค้าบกพร่อง บริษัทฯจะพิจารณาการรับประกันจากเอกสารอ้างอิง อาทิเช่น ใบเสร็จรับเงิน ใบส่งของ หรือหลักฐานอื่นๆโดยนับจากวันที่ซื้อสินค้าเป็นสำคัญ บริษัทฯขอสงวนสิทธิ์ในการรับประกันสินค้าหากไม่มีเอกสารอ้างอิงดังกล่าว

ข้อควรระวัง: สินค้าต้องไม่เคยผ่านการทำความสะอาดด้วยทำความสะอาดที่มีส่วนผสมของ แอมโมเนีย กวด แอลกอฮอล์ สารฟอกผ้าขาว สารฟอกสีและ แบริช หรือสารประกอบอื่นๆ ที่ไม่เหมาะสมแก่การทำความสะอาดที่ผิดวิธีหรือสิ่งอุดตัน

โปรดติดต่อขอรับประกันสินค้าจากร้านค้า ผู้แทนจำหน่ายที่ซื้อโดยตรง หรือติดต่อฝ่ายลูกค้าสัมพันธ์ พร้อมเอกสารหรือสินค้าที่ได้ต่อเคลงแล้วหากทำได้

ฝ่ายลูกค้าสัมพันธ์

บริษัทโคห์เลอร์ (ประเทศไทย) จำกัด (มหาชน)
 ชั้น 16 อาคารเฉลิม นิตี เลขที่ 2 ซอยสุขุมวิท 23 ถ.สุขุมวิท
 แขวงคลองเตยเหนือ เขตวัฒนา กรุงเทพฯ 10110
 โทร. 0-2700-9299
 อีเมล: callcenterthailand@kohler.com
 ลิขสิทธิ์ ©2563 บริษัทโคห์เลอร์ (ประเทศไทย) จำกัด (มหาชน)

Kohler (Thailand) Public Company Limited warrants to the original products, which are purchased from authorized distributors and dealers within Kingdom of Thailand only, to be free of defects in material and workmanship.

Within the below mentioned periods from the date of purchase, Kohler(Thailand) Public Company Limited will at its election, repair, replace or make appropriate adjustment where company's inspection disclose any such defect occurring in normal usage and maintenance but is not responsible for labor charges, removal charges, installation, or other incidental or consequential costs. In no event shall the liability of Kohler(Thailand) Public Company Limited exceed the purchase price of the product. This warranty applies only to Kohler Faucets installed in Thailand.

- Ceramic Valve(leak/drip)
- **Lifetime Limited Warranty*** for residential use
- and Five (5) Years for commercial use
- Finish Five(5) Years
- Fitting Five(5) Years
- Automatic faucet One(1) Year
- Hygiene spray(leak/drip Five(5) Years for selected models from hygiene spray body) only
- Shower Five(5) Years
- Bathroom accessories Five(5) Years

This limited warranty DOES NOT COVER the defect or damage caused by accident, natural disasters such as fire, flood, or earthquake, misuse or abuse of products. Improper care and cleaning will void the warranty. Consumers are responsible for the cost of service parts and service fee for such cases.

To ensure continuous product quality and performance, as well as product durability and lifetime, without any damage to the product, consumers should purchase and use only genuine service parts and after-sales services from Kohler (Thailand) Public Company Limited or KOHLER's authorized service centers, distributors, or dealers only.

***KOHLER® Faucet Lifetime Limited Warranty**

Kohler (Thailand) warrants its faucets manufactured after January 1, 1997, to be leak and drip free during normal residential use for as long as the original consumer purchaser owns his or her home. If the faucet should leak or drip during normal use, Kohler (Thailand) will, free of charge, replace the new cartridge necessary to put the faucet in good working condition.

Kohler (Thailand) also warrants all other aspects of the faucet or accessories ("Faucet") to be free of defects in material and workmanship during normal residential use for as long as the original consumer purchaser owns his or her home. If a defect is found in normal residential use, Kohler (Thailand) will, at its election, repair, provide a replacement part or product, or make appropriate adjustment. Damage to a product caused by accident, misuse, or abuse is not covered by this warranty. Improper care and cleaning will also void the warranty.

Proof of purchase (original sales receipt) must be provided to Kohler(Thailand) with all warranty claims. Kohler (Thailand) is not responsible for labor charges, installation, or other incidental or consequential costs. In no event shall the liability of Kohler (Thailand) exceed the purchase price of the Faucet.

Important: Never use cleaners containing abrasive cleansers, ammonia, bleach, acids, waxes, alcohol, solvents or other products not recommended for chrome. This will void the warranty.

To obtain warranty service, please contact your dealers or contact the KOHLER (Thailand) Call Center, together with proof of purchase at:

Call Center

KOHLER (Thailand) Public Company Limited
 16th Floor, Jasmine City Building
 2 Soi Sukhumvit 23, Sukhumvit Road,
 Wattana, Bangkok 10110
 Tel: 02-700-9299
 Email: callcenterthailand@kohler.com

COPYRIGHT ©2020 BY KOHLER (THAILAND) PUBLIC COMPANY LIMITED

KOHLER®

SERVICE PARTS

อุปกรณ์ประกอบและอะไหล่

ก๊อกผสมอ่างล้างหน้ารูปเดี่ยวแบบก้านโยก
รุ่น ทอธ

TAUT

SINGLE LEVER LAVATORY FAUCET

74013X-4A ก๊อกผสมอ่างล้างหน้ารูปเดี่ยวแบบก้านโยก

74026X-4A ก๊อกผสมอ่างล้างหน้าทรงสูงรูปเดี่ยวแบบก้านโยก

