

1430522-T2

Record your model number:

记录您的型号:

บันทึกหมายเลขรุ่นของคุณ: _____

1A. 1/4" (6 mm) Drill Bit

1B. Sealant

3A. Drill 1/4" (6 mm) holes at the marked locations.

6A. Apply sealant to the back.

Need help? Contact our Customer Care Center.

- Thailand: callcenterthailand@kohler.com, +(66) 2700-9299
- Australia: 1800 KOHLER (1800-564-537)
- New Zealand: 0800-564-537
- Mainland China: +(86) 800-820-2628, +(86) 400-820-2628
- Hong Kong (China), Macau (China), Taiwan (China): +(852) 3125-7728
- Brunei, Guam, Indonesia, Japan, Malaysia, Mongolia, Philippines, Singapore, South Korea, Vietnam: +(86) 21-2606-2572

This product is covered under the **Five-Year Limited Warranty for KOHLER® Faucets**, found in the packed Compliance Certification.

1A. 1/4" (6 mm) 钻头

1B. 密封胶

3A. 在标记位置钻 1/4" (6 mm) 的孔。

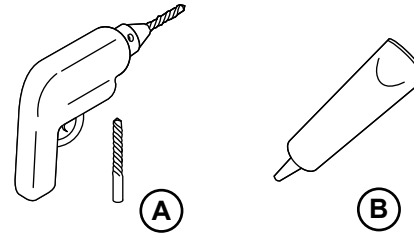
6A. 在背面涂抹密封胶。

如需帮助, 请联系我们的客户服务中心。

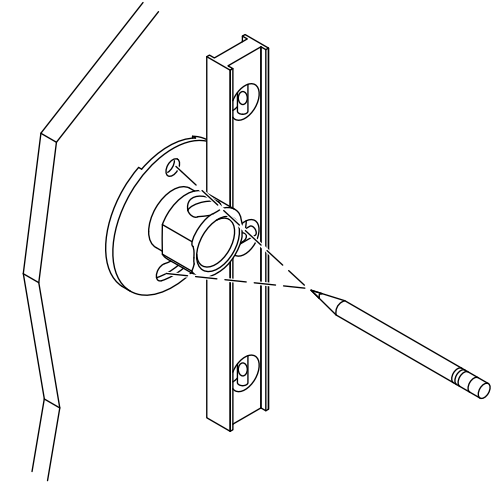
- 泰国: callcenterthailand@kohler.com, +(66) 2700-9299
- 澳大利亚: 1800 KOHLER (1800-564-537)
- 新西兰: 0800-564-537
- 中国大陆: +(86) 800-820-2628, +(86) 400-820-2628
- 中国香港、中国澳门、中国台湾: +(852) 3125-7728
- 文莱、关岛、印度尼西亚、日本、马来西亚、蒙古、菲律宾、新加坡、韩国、越南: +(86) 21-2606-2572

本产品支持**科勒®水龙头五年有限担保**, 详见包装所附的《合格证》。

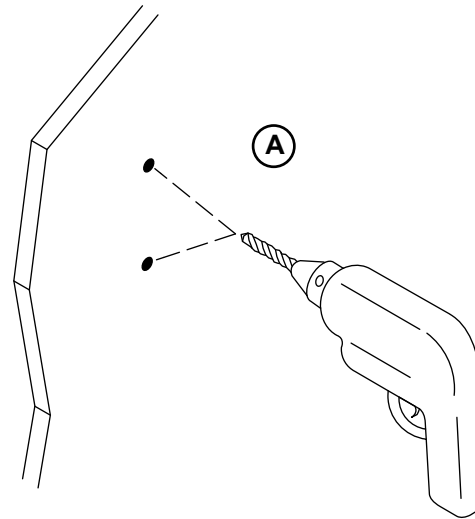
1



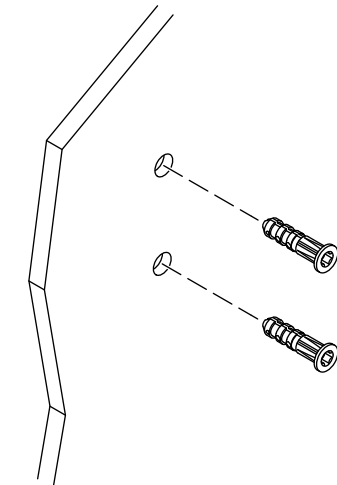
2



3



4



1A. ดอกสว่าน 1/4 นิ้ว (6 มม.)

1B. กาวยาแนว

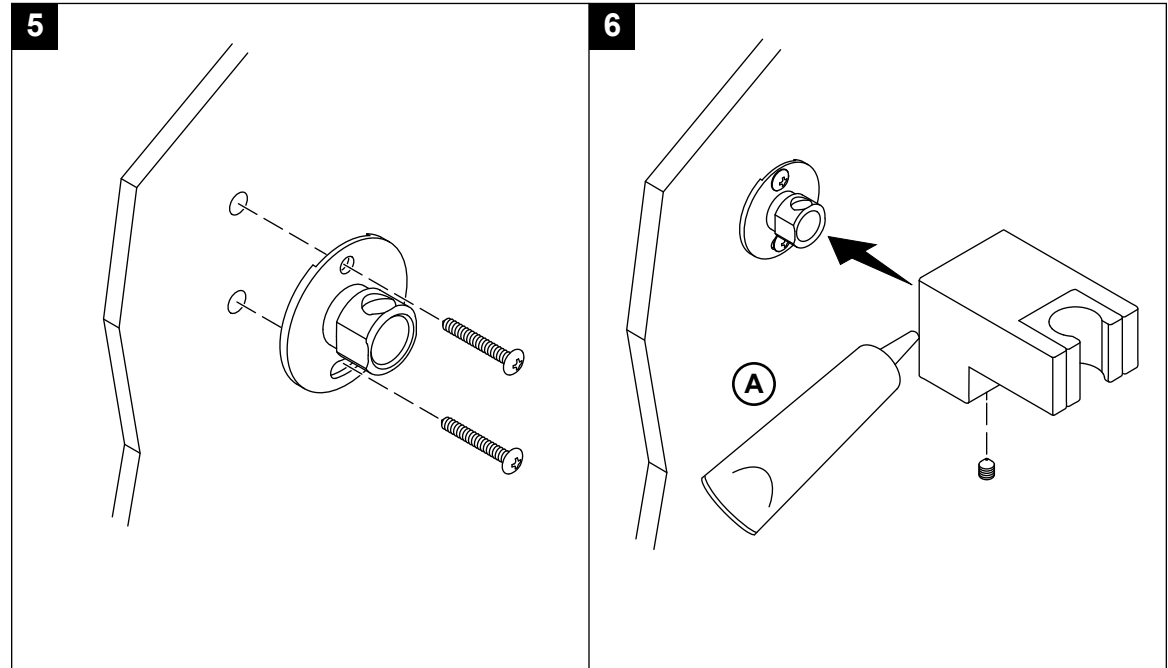
3A. เจาะรูขนาด 1/4 นิ้ว (6 มม.) ที่ตำแหน่งที่ทำเครื่องหมายไว้

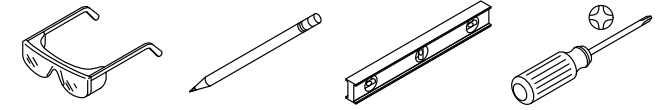
6A. ทากาวยาแนวที่ด้านหลัง

หากต้องการความช่วยเหลือ โปรดติดต่อศูนย์บริการลูกค้าของเรา

- ประเทศไทย: callcenterthailand@kohler.com, + (66) 2700-9299
- ออสเตรเลีย: 1800 KOHLER (1800-564-537)
- นิวซีแลนด์: 0800-564-537
- จีนแผ่นดินใหญ่: +(86) 800-820-2628, +(86) 400-820-2628
- ฮ่องกง (จีน) มาเก๊า (จีน) ไต้หวัน (จีน) : +(852) 3125-7728
- บรูไน กวม อินโดนีเซีย ญี่ปุ่น มาเลเซีย มองโกเลีย ฟิลิปปินส์ สิงคโปร์ เกาหลีใต้ เวียดนาม: +(86) 21-2606-2572

ผลิตภัณฑ์นี้ได้รับความคุ้มครองภายใต้การรับประกันแบบจำกัดเป็นระยะเวลาห้าปีสำหรับถักน้ำ KOHLER® ซึ่งสามารถดูได้ในชุดใบรับรองการปฏิบัติตามกฎระเบียบ





모델 번호 기록:

Ghi lại số model của bạn: _____

1A. 1/4" (6 mm) 드릴 비트

1B. 실란트

3A. 표시된 위치에 1/4" (6 mm) 구멍을 뚫습니다.

6A. 뒤쪽에 실란트를 바릅니다.

도움이 필요하십니까? 고객 지원 센터에 문의하십시오.

- 태국: callcenterthailand@kohler.com, +(66) 2700-9299
- 호주: 1800 KOHLER(1800-564-537)
- 뉴질랜드: 0800-564-537
- 중국 본토: +(86) 800-820-2628, +(86) 400-820-2628
- 홍콩(중국), 마카오(중국), 대만(중국): +(852) 3125-7728
- 브루나이, 괌, 인도네시아, 일본, 말레이시아, 몽골, 필리핀, 싱가포르, 대한민국, 베트남: +(86) 21-2606-2572

이 제품은 포장된 규정준수 인증서에 들어 있는 **KOHLER®** 수도꼭지 5년 제한 보증의 적용을 받습니다.

1A. Mũi khoan 1/4" (6 mm)

1B. Keo

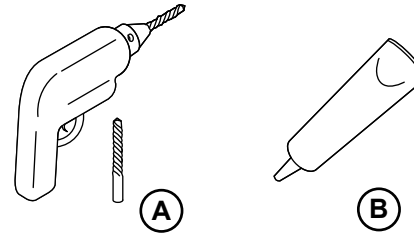
3A. Khoan lỗ 1/4" (6 mm) tại các vị trí được đánh dấu.

6A. Bôi keo vào mặt sau.

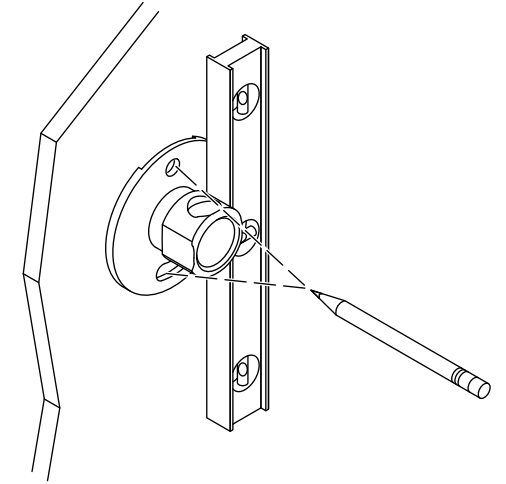
Bạn cần trợ giúp? Vui lòng liên hệ với Trung tâm Chăm sóc Khách hàng của chúng tôi.

- Thái Lan: callcenterthailand@kohler.com, +(66) 2700-9299
- Úc: 1800 KOHLER (1800-564-537)
- New Zealand: 0800-564-537
- Trung Quốc đại lục: +(86) 800-820-2628, +(86) 400-820-2628
- Hồng Kông (Trung Quốc), Ma Cao (Trung Quốc), Đài Loan (Trung Quốc): +(852) 3125-7728
- Brunei, Guam, Indonesia, Nhật Bản, Malaysia, Mông Cổ, Philippines, Singapore, Hàn Quốc, Việt Nam: +(86) 21-2606-2572

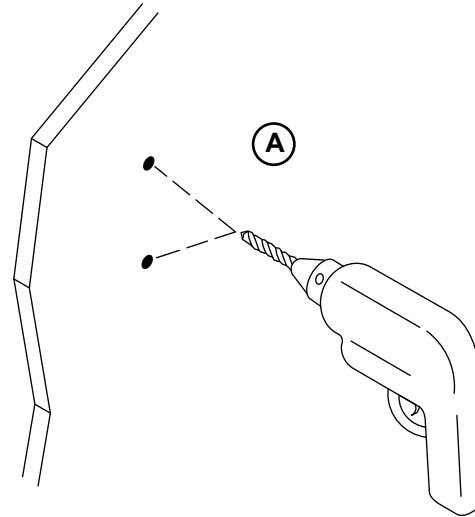
1



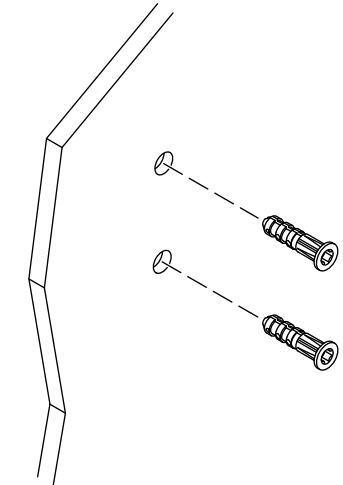
2



3



4



Sản phẩm này được bảo hành theo **Bảo hành Giới hạn Năm Năm Dành cho Vòi nước KOHLER®**, có trong Chứng nhận Tuân thủ kèm theo.

