

Features

- ToF sensing technology, able to work with special material lavatories like glass and stainless steel
- Strong anti-interference ability
- Durable KOHLER finishes resist corrosion and tarnishing
- 1000 mm flexible supply hose for easy installation
- Automatically stop when used continuous more than 1 minute
- 135 mm spout reach
- This product meets LEED water conservation requirements (K-18655X-BE2)

Codes/Standards Applicable

Specified model meets or exceeds the following:

- GB18145-2003
- CJ/T 194-2004

Installation Notes

Install this product according to the installation guide.

Technical Information

Sensor Duration	Less than 0.5s
Shut-off Delay	0.5~1s
Sensind Distance	Automatic adjustment
Flow Rate (K-18655X-B)	About 1.9 L/min
Flow Rate (K-18655X-BE2)	About 1.0 L/min
Ambient Temperature	1~55°C
Supply Water Temperature	0.5~71°C
Supply Water Pressure	0.05~0.86 MPa

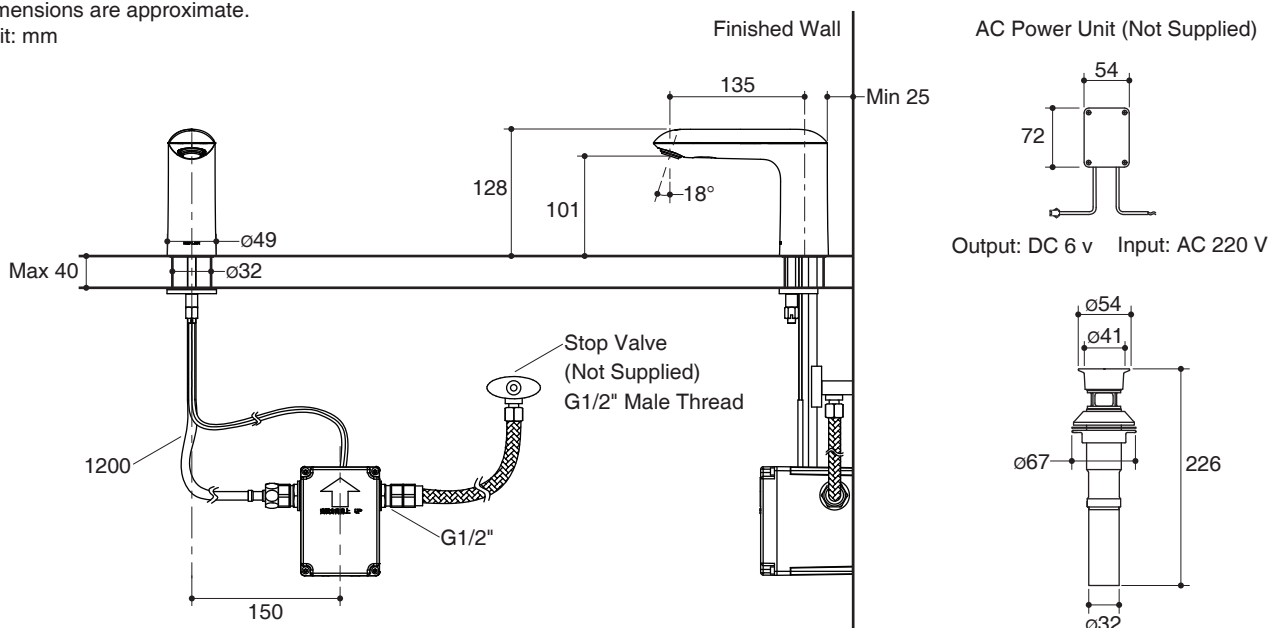
Specified Model

Model	Description	Color/Finished
K-18655X-B	Kumin cold only toughless lavatory faucet	CP: Polished Chrome
K-18655X-BE2	Kumin cold only toughless lavatory faucet	CP: Polished Chrome

Required Accessories

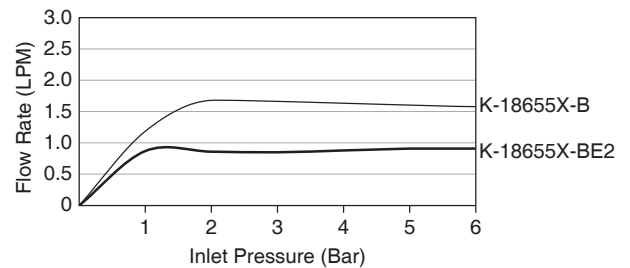
K-16305X	AC power unit	N/A: Not Applicable
----------	---------------	---------------------

Dimensions are approximate.
Unit: mm



Note: The recommended dimension for installation can be adjusted according to user preferences and layout.

COLD ONLY TOUCHLESS LAVATORY FAUCET K-18655X-B ALSO K-18655X-BE2



Flow Curve

Note: Flow rates are approximate.
(1 gallon = 3.785 liters, 1 bar = 14.5 psi)

Product Diagram

คุณลักษณะ

- เซนเซอร์เทคโนโลยี ToF สามารถใช้งานร่วมกับอ่างล้างหน้าแบบแก้วและสแตนเลสได้
- สามารถป้องกันสัญญาณรบกวนได้ดี
- วัสดุเคลือบผิวพิเศษจากโคบอลต์ คงทน เงามววม
- สายนำตียาว 1000 มม. ทำให้ง่ายต่อการติดตั้ง
- ระบบหยุดทำงานอัตโนมัติเมื่อใช้งานต่อเนื่อง 1 นาที
- ระยะจากกึ่งกลางตัวก๊อกถึงกึ่งกลางปากก๊อก 135 มม.
- ผลิตภัณฑ์ประหยัดน้ำตามมาตรฐาน LEED (K-18655X-BE2)

มาตรฐาน

คุณสมบัติตามมาตรฐาน

- GB18145-2003
- C/JT 194-2004

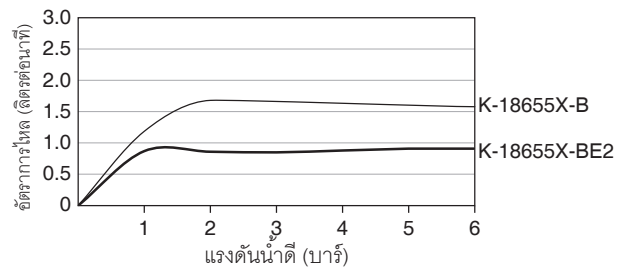
ข้อสังเกตสำหรับการติดตั้ง

ติดตั้งผลิตภัณฑ์โดยใช้คู่มือแนะนำการติดตั้ง

ข้อมูลผลิตภัณฑ์

ระยะเวลาในการตรวจจับ	น้อยกว่า 0.5 วินาที
หน่วงเวลาปิด	0.5~1 วินาที
ระยะเวลาตรวจจับ	ปรับระยะเวลาตรวจจับอัตโนมัติ
อัตราการไหล (K-18655X-B)	ประมาณ 1.9 ลิตร/นาที
อัตราการไหล (K-18655X-BE2)	ประมาณ 1.0 ลิตร/นาที
อุณหภูมิแวดล้อม	1~55°C
อุณหภูมิน้ำ	0.5~71°C
แรงดันน้ำ	0.05~0.86 เมกะปาสคาล

ก๊อกเดี่ยวอ่างล้างหน้าระบบเซ็นเซอร์ K-18655X-B และ K-18655X-BE2



กราฟแสดงอัตราการไหล

หมายเหตุ: อัตราการไหลค่าโดยประมาณ
(1 แกลอน = 3.785 ลิตร, 1 บาร์ = 14.5 ปอนด์ต่อตารางนิ้ว)

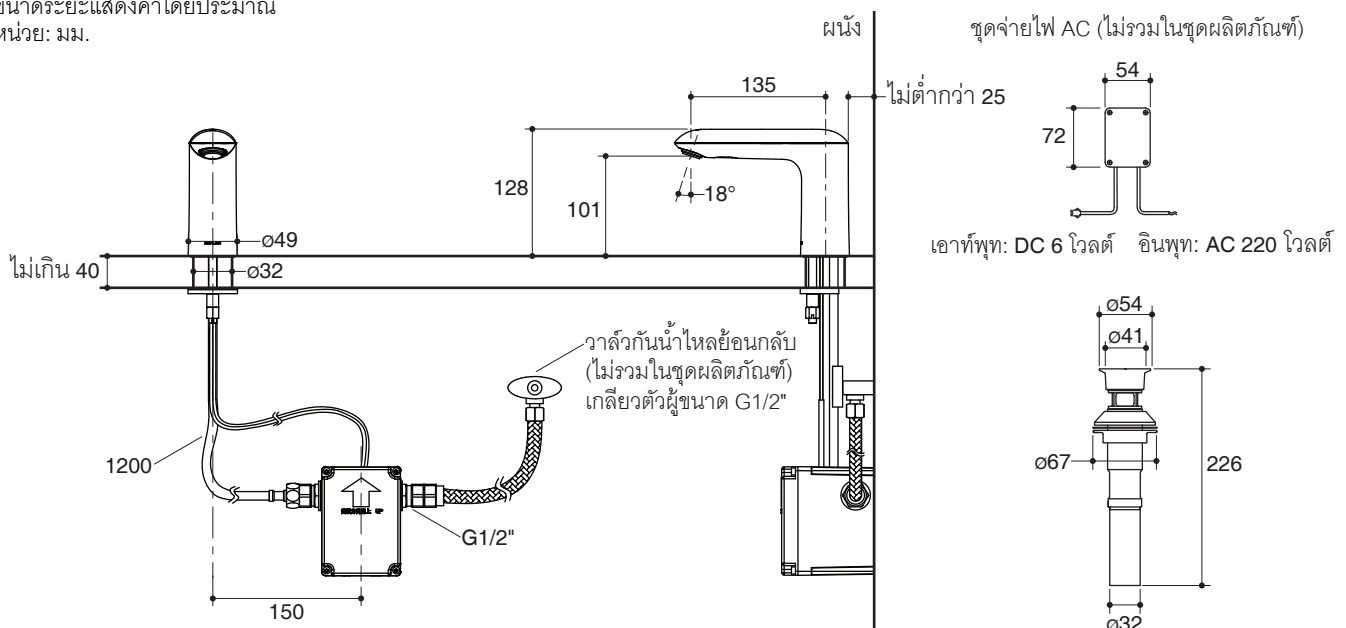
รุ่นผลิตภัณฑ์

รุ่น	ชื่อผลิตภัณฑ์	สี/วัสดุเคลือบผิว
K-18655X-B	ก๊อกเดี่ยวอ่างล้างหน้าระบบเซ็นเซอร์ รุ่นคูมิน ทิชเลส	CP: สีโครมเงา
K-18655X-BE2	ก๊อกเดี่ยวอ่างล้างหน้าระบบเซ็นเซอร์ รุ่นคูมิน ทิชเลส	CP: สีโครมเงา

อุปกรณ์ที่จำเป็น

K-16305X	ชุดจ่ายไฟ AC	NA: สีตามชนิดวัสดุ
----------	--------------	--------------------

ขนาดระยะแสดงค่าโดยประมาณ
หน่วย: มม.



หมายเหตุ: ระยะแนะนำการติดตั้งสามารถปรับได้ตามความเหมาะสมของผู้ใช้งานและพื้นที่ติดตั้ง

ภาพแสดงผลิตภัณฑ์