

IMPORTANT NOTICE TO INSTALLERS!: Please leave these instructions for the consumer. They contain important information.

Please take a few minutes to review this manual before you start installation. If you encounter any installation or performance problems, please don't hesitate to contact us.

All information in this manual is based upon the latest product information available at the time of publication. At Kohler, we constantly strive to improve the quality of our products. We reserve the right to make changes in product characteristics, packaging or availability at any time without notice.

ข้อสำคัญถึงผู้ติดตั้ง! คู่มือนี้มีข้อมูลสำคัญโปรดมอบเอกสารให้กับเจ้าของผลิตภัณฑ์ โปรดสละเวลาสักครู่เพื่อศึกษาคู่มือก่อนการติดตั้ง หากท่านพบปัญหาเกี่ยวกับการติดตั้งหรือผลิตภัณฑ์ กรุณาติดต่อเราทันที

ข้อมูลในคู่มือเล่มนี้มาจากข้อมูลผลิตภัณฑ์ล่าสุดที่มีอยู่ในช่วงเวลากำหนดพิมพ์บริษัทฯ ได้พัฒนาผลิตภัณฑ์ต่อเนื่องอย่างสม่ำเสมอ ดังนั้นบริษัทฯ ขอสงวนสิทธิ์ในการเปลี่ยนแปลงข้อมูลผลิตภัณฑ์และบรรจุภัณฑ์ที่มีอยู่โดยมีต้องแจ้งให้ทราบล่วงหน้า

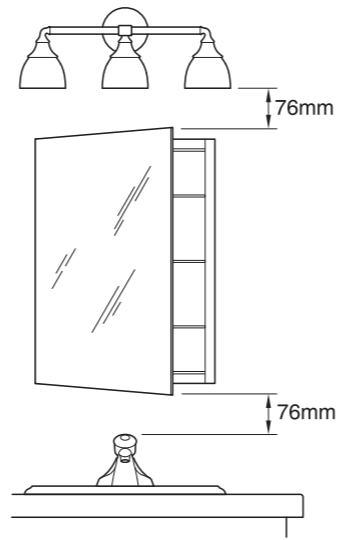
Before You Begin/ก่อนการติดตั้ง

- Before installation carefully inspect the new fixture for any signs of damage.
- This cabinet is designed for either right or left door swing. Check the wall cavity for obstructions.

⚠ WARNING: Risk of product damage. Use anchors (not provided) rated for the loaded weight of this product. Refer to the anchor manufacturer's instructions.

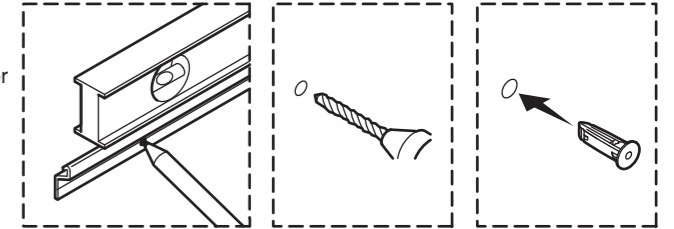
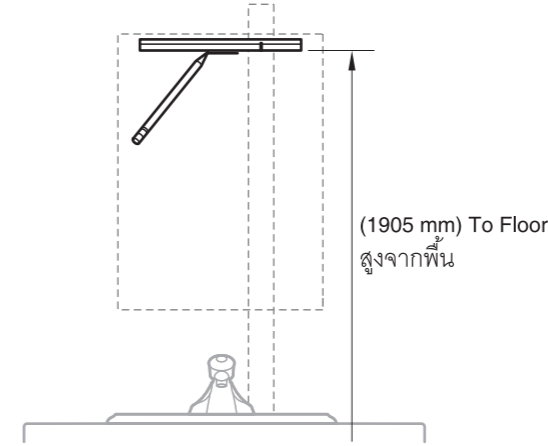
- โปรดตรวจสอบความเสียหายของผลิตภัณฑ์ก่อนเริ่มการติดตั้ง
 - ตู้กระจกได้ออกแบบให้บานเปิดอยู่ด้านซ้ายหรือขวา โปรดตรวจสอบพื้นที่ไม่ให้มีสิ่งกีดขวาง
- ⚠** คำเตือน ความเสี่ยงที่อาจทำให้ผลิตภัณฑ์เสียหาย ใช้ทุกที่มากับตัวผลิตภัณฑ์ เพื่อให้สามารถรับน้ำหนักผลิตภัณฑ์ได้

Prepare the Site/เตรียมพื้นที่



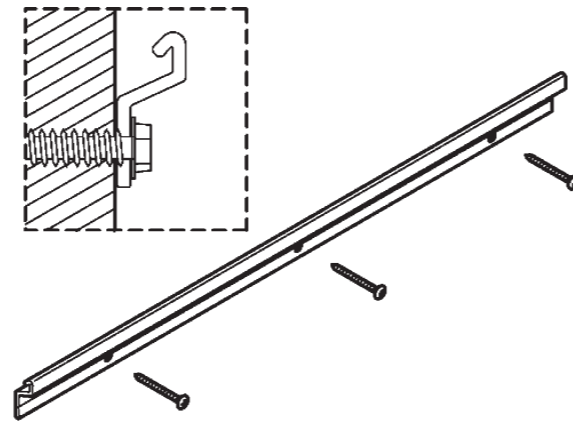
1 Mark the mounting bar position (centered as desired) on the wall. Drill holes and insert anchors if needed. Using a level to ensure that the mounting bar is level.

กำหนดรูติดตั้งราวแขวนตู้กระจกบนผนัง (ให้ได้กึ่งกลางตามความเหมาะสม) เจาะรูและสวมทุกหากต้องการ ใช้ระดับน้ำตรวจสอบเพื่อให้แน่ใจว่า ราวแขวนตู้กระจกได้ระดับ



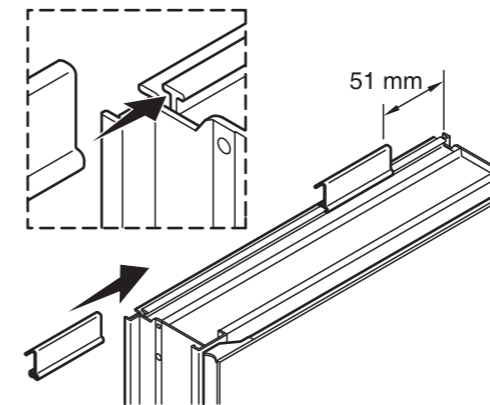
2 Install mounting bar with screws kit.

ติดตั้งชุดราวแขวนตู้กระจกด้วยชุดสกรู



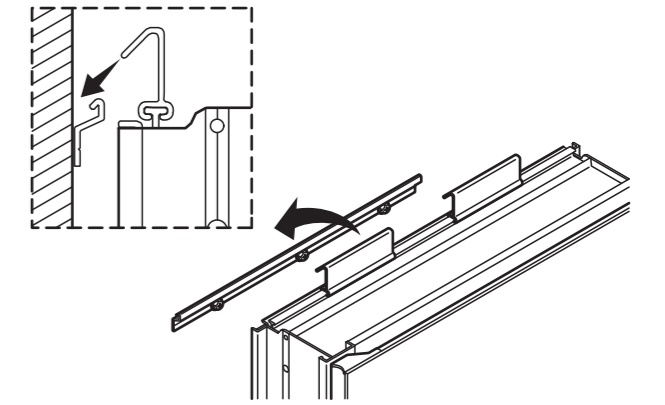
3 Fix the cabinet on the mounting bar. Insert top clip from the center of the top. Slide the hanger hooks onto the top T-slot as shown.

ติดตั้งตู้กระจกบนราวแขวนตู้กระจก โดยสวมคลิปจากด้านบนข้าง เข้ากับสลอตตู้กระจก และเลื่อนคลิปให้ได้ระยะ ดังภาพแสดง



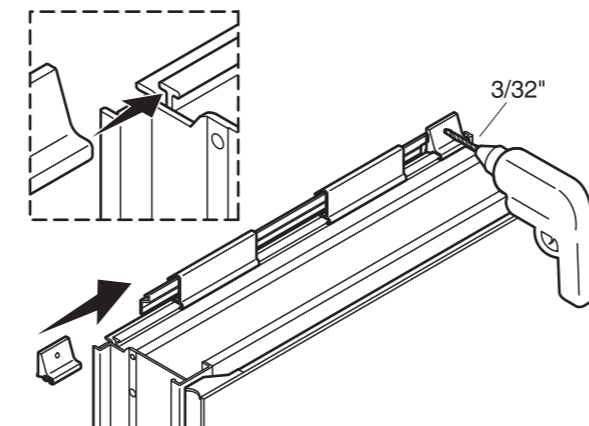
4 Lift the cabinet onto the mounting bar. Ensure the hooks engage the bar.

ยกตู้กระจกขึ้นราวแขวน ให้แน่ใจว่า ขอบแขวนเกี่ยวอยู่กับราวแขวน



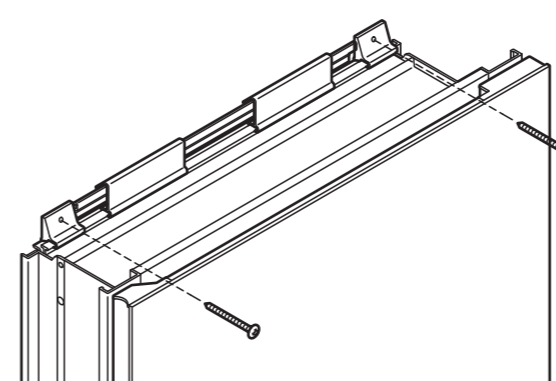
5 Slide two clips onto the T-slot. Ensure the cabinet is centered as desired. Drill pilot holes.

เลื่อนคลิปทั้งสองสอดเข้าไปยังสลอต ให้แน่ใจว่า ตู้กระจกอยู่ตำแหน่งกึ่งกลาง จากนั้นจึงเจาะรู



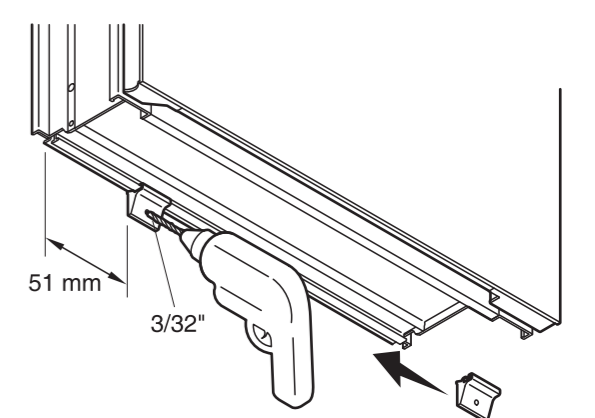
6 If needed, insert anchors into the wall. Secure the clips with round-headed long screws.

สวมทุกเข้ากับผนัง (หากต้องการ) ขันสกรูเพื่อยึดคลิปให้แน่น



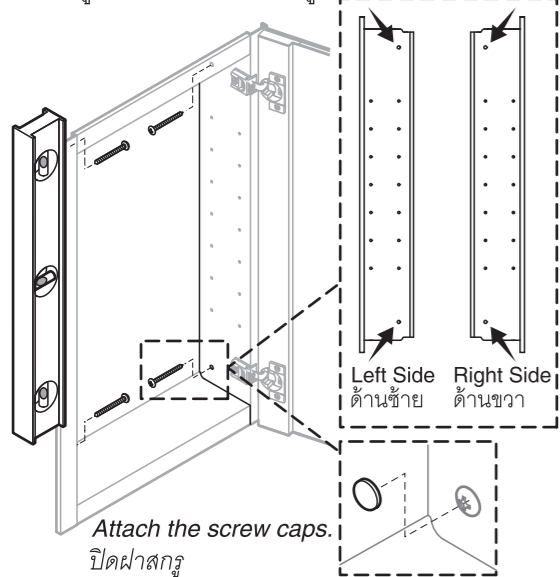
7 Slide two clips onto the bottom T-slot. Drill pilot holes and secure with round-headed long screws.

เลื่อนคลิปทั้งสองสอดเข้าไปยังสลอต ให้แน่ใจว่า ตู้กระจกอยู่ตำแหน่งกึ่งกลาง จากนั้นจึงเจาะรู



8 Secure the bracket with screws.

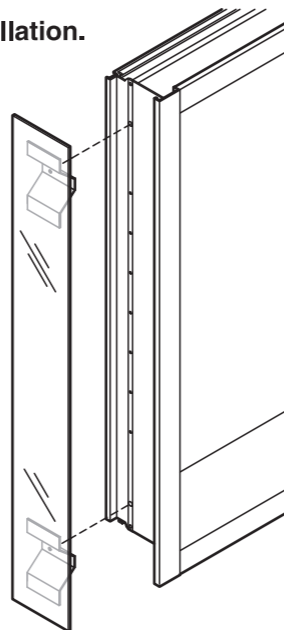
ยึดตู้กระจกให้แน่นด้วยสกรู



9 Install of side mirror.

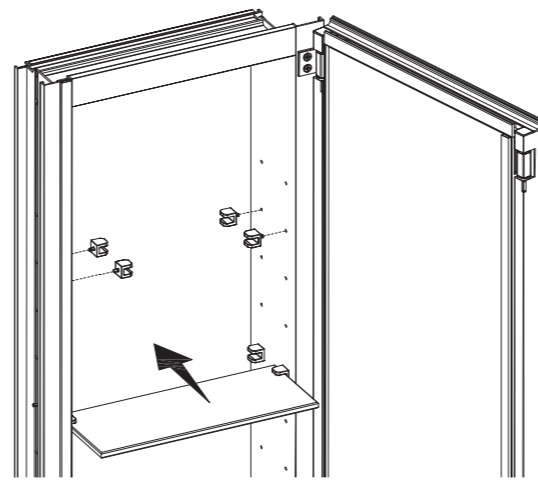
For surface-mount installation.

ติดตั้งกระจกข้าง
สำหรับการติดตั้งแบบแขวน



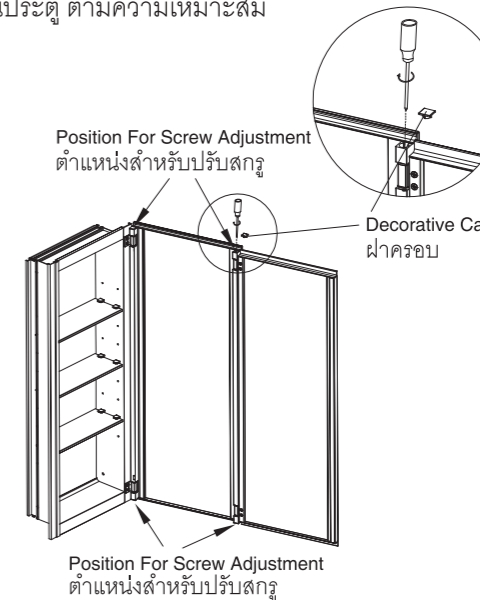
10 Install the clips. Insert the shelves between the clips.

ประกอบคลิปปลั๊กชั้นวาง จากนั้นสวมถาดกระจก



11 Remove the decorative cap on the cabinet door and adjust the screw with screwdriver.

ถอดฝาครอบ เพื่อปรับบานประตู ตามความเหมาะสม

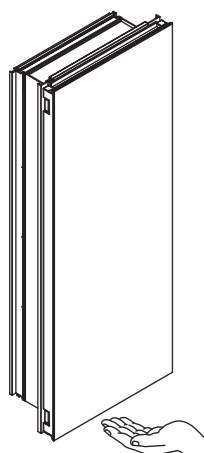


CABINET DOOR ANGLE ADJUSTMENT

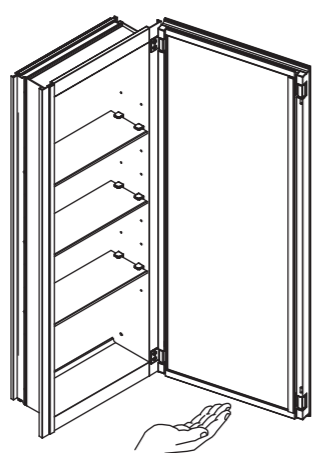
Adjust the inner or outer cabinet door as desired. The door can be fixed at any angle for use.

การปรับมุมประตู

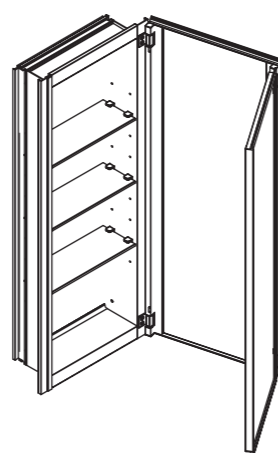
ปรับประตูด้านในหรือด้านนอกตามที่ต้องการ ประตูสามารถกำหนดที่มุมต่างๆได้ สำหรับการใช้งาน



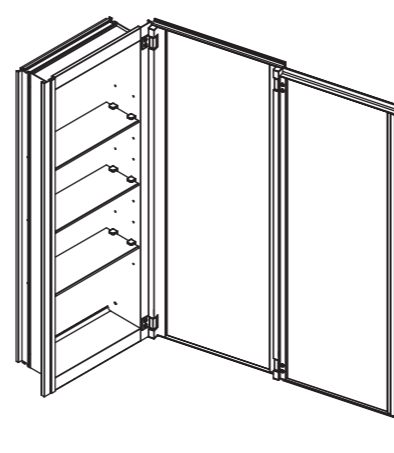
STEP 1



STEP 2



STEP 3



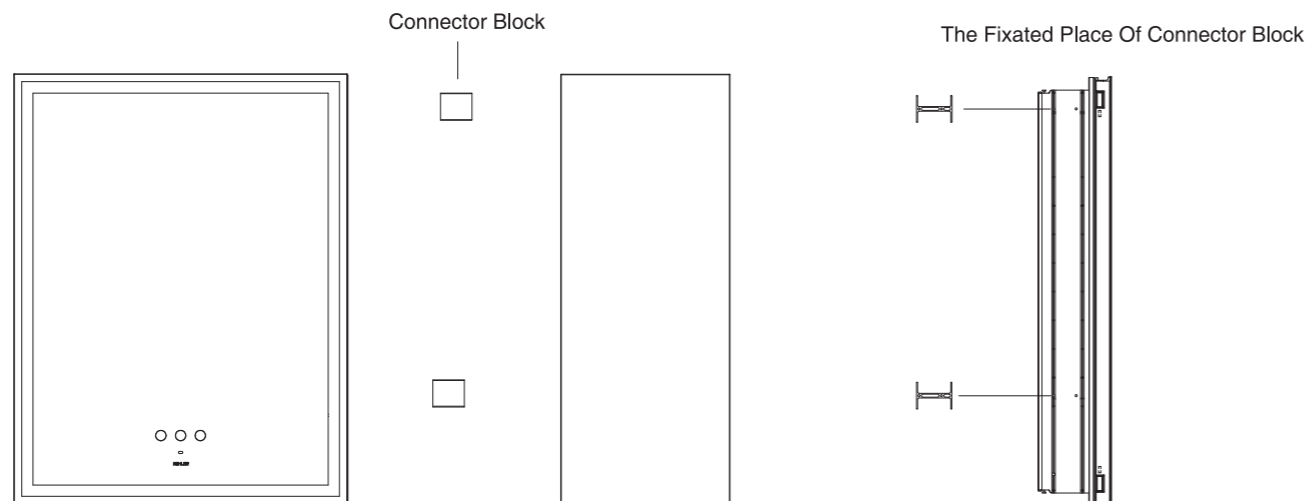
STEP 4

COMBINATION INSTALLATION OF MIRRORED CABINET

Connect the cabinet by fixing the connector block to the side of the mirrored cabinet with ST4.2 x 25 screws.

การติดตั้งร่วมกับตู้กระจก

เชื่อมต่อตู้โดยยึดกล่องเชื่อมต่อด้านข้างของตู้กระจก ด้วยสกรู ST4.2 x 25



Care and Cleaning

1. Many cleansers contain abrasive and chemical substance which is not suitable for cleaning stainless steel, enamel, plating or plastic products. You may use mild cleansers or soaps to clean the surfaces. Wipe any splashes of cleane solutions from the surface with clean soft cloth.
2. Maintain ventilation in the bathroom, and separate the dry area from the damp one if conditions permit. Try to open the door and windows of the bathroom and maintain good ventilation.
3. Kohler bathroom cabinet are dealt with strict procedures for damp-proof, whose good damp-proof function ensures good performance even in bathroom of huge humidity. Yet do not splash and pour water directly on the bathroom cabinet. Make sure that the bathroom is not over damp and wipe any splashes from surfaces immediately.
4. Maintenance of door board: Clean and wipe door board regularly, and wipe the condensation vapor with dry and soft cloth.
5. The mirror cabinet door and interior are constructed of mirror and aluminum. Use only a damp cloth to clean. Spray the cloth, not the mirror when cleaning. Mirrors are damaged by the use of ammonia or vinegar based cleaners. Rubbing alcohol can be used for stubborn stains.
6. Use no abrasive cleansers on any part of the mirror cabinet.

การดูแลรักษาและการทำความสะอาด

1. ผลิตภัณฑ์ทำความสะอาดบางประเภทอาจมีส่วนผสมของสารเคมีและสารที่มีฤทธิ์กัดกร่อนซึ่งไม่เหมาะสำหรับทำความสะอาด ผลิตภัณฑ์สแตนเลส อีนาเมล โลหะ หรือพลาสติก ขอแนะนำให้ใช้ผลิตภัณฑ์ทำความสะอาดหรือสบู่ที่มีฤทธิ์อ่อนๆ ทำความสะอาดพื้นผิวผลิตภัณฑ์เช็ดคราบผลิตภัณฑ์ทำความสะอาดที่ตกค้างบนพื้นผิวด้วยผ้านุ่ม
2. ห้องน้ำจะต้องมีอากาศถ่ายเทเพียงพอ แยกส่วนแห้งและส่วนเปียกออกจากกัน หากทำได้พยายามเปิดประตูและหน้าต่างห้องน้ำเพื่อระบายอากาศ
3. ตู้เฟอร์นิเจอร์ห้องน้ำของโคห์เลอร์มีคุณสมบัติป้องกันความชื้น ทำให้ท่านมั่นใจได้ถึงประสิทธิภาพการทำงานที่ยอดเยี่ยม แม้ใช้งานในห้องน้ำที่มีความชื้นสูง อย่างไรก็ตาม อย่าสาดหรือเทน้ำ ลงบนตู้เฟอร์นิเจอร์โดยตรง ตรวจสอบให้แน่ใจว่าห้องน้ำไม่ชื้นจนเกินไป และเช็ดผลิตภัณฑ์ทำความสะอาดหรือคราบน้ำออกจากพื้นผิวผลิตภัณฑ์ทันที
4. วิธีบำรุงบานประตูทำความสะอาดและเช็ดบานประตูอย่างสม่ำเสมอและเช็ดไอน้ำที่เกาะตัวด้วยผ้าแห้งผ้านุ่มทุกครั้งหลังใช้งาน
5. บานประตูของตู้กระจกและวัสดุภายในผลิตจากกระจกและอลูมิเนียม ให้ใช้ผ้าชุบน้ำยาในการทำความสะอาด ให้ฉีดน้ำยาเช็ดกระจกใส่ผ้าไมใช้กระจกในขณะที่ทำความสะอาดกระจกอาจเสียหายได้จากการใช้น้ำยาทำความสะอาดที่ผสมแอมโมเนียหรือน้ำส้มสายชู ให้ใช้แอลกอฮอล์ ถูคราบสกปรกออก
6. ไม่ควรใช้แปรงขัดทำความสะอาดชิ้นส่วนของตู้กระจก