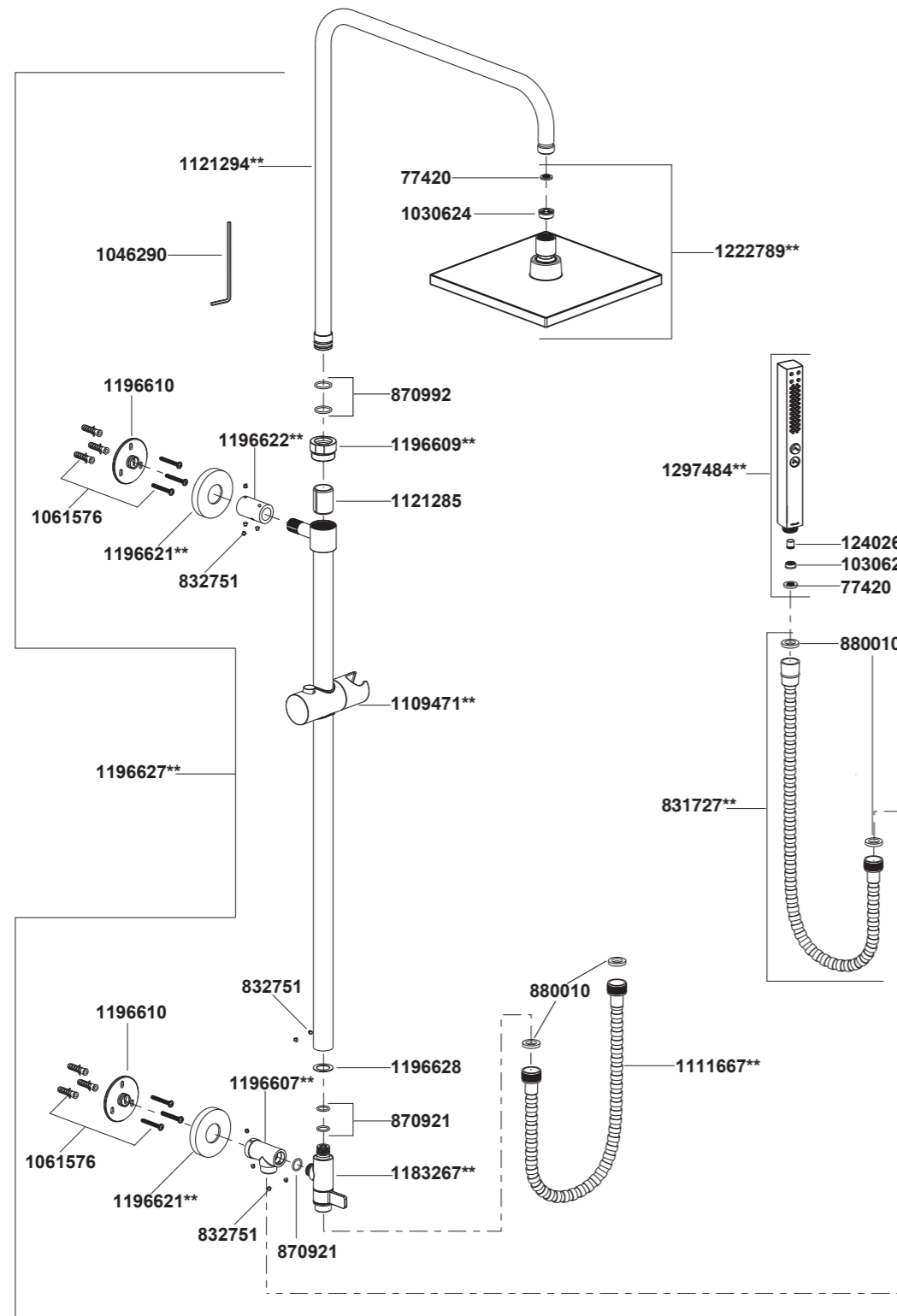


76633T-B ชุดฝักบัวสายอ่อนและชุดฝักบัวก้านแข็งแบบทำมุม 90 องศา



**ระบุรหัสวัสดุเคลือบผิว/สีในการสั่งซื้อผลิตภัณฑ์

หมายเหตุ: ระบุ SP เพิ่มในรหัส SPxxxxxx** เมื่อสั่งซื้อผลิตภัณฑ์ในประเทศกลุ่มเอเชียแปซิฟิก (ยกเว้นประเทศไทย)

Call Center: +(66) 2204 6222
e-mail: callcenterthailand@kohler.com

76633T-B ชุดฝักบัวสายอ่อนและชุดฝักบัวก้านแข็งแบบทำมุม 90 องศา

ก่อนเริ่มการติดตั้ง

ข้อมูลในคู่มือนี้มาจากข้อมูลผลิตภัณฑ์ล่าสุดที่มีอยู่ในช่วงเวลาที่จัดพิมพ์ บริษัทขอสงวนสิทธิ์ในการเปลี่ยนแปลงข้อมูลผลิตภัณฑ์
บรรจุภัณฑ์ที่มีอยู่โดยมีต้องแจ้งให้ทราบล่วงหน้า

คู่มือนี้มีข้อมูลสำคัญ โปรดมอบเอกสารให้กับเจ้าของผลิตภัณฑ์

ข้อสังเกต:

1. เปิดวาล์วน้ำทำความสะอาดท่อที่ดีเพื่อขจัดเศษสิ่งสกปรกต่างๆ
2. ตรวจสอบท่อน้ำ หากมีการชำรุดแนะนำให้เปลี่ยนใหม่
3. ตรวจสอบระบบสุขาภิบาล
4. แนะนำให้ติดตั้งก๊อมน้ำเข้ากับอ่างอาบน้ำ ก่อนติดตั้งอ่างอาบน้ำ
5. แรงดันน้ำสูงสุดสำหรับหัวฝักบัวคือ 0.5 เมกะปาสคาล (5 บาร์) หากมากกว่า 0.5 เมกะปาสคาล ต้องใช้ตัวลดแรงดันน้ำ อุณหภูมิน้ำ
สูงสุดที่ 60 องศาเซลเซียส โปรดเก็บฝักบัว, หัวฝักบัว และก้านฝักบัวให้ห่างจากเครื่องทำความร้อน ซึ่งอาจทำให้ผลิตภัณฑ์เสียหาย
หรือผู้ใช้งานได้รับบาดเจ็บ

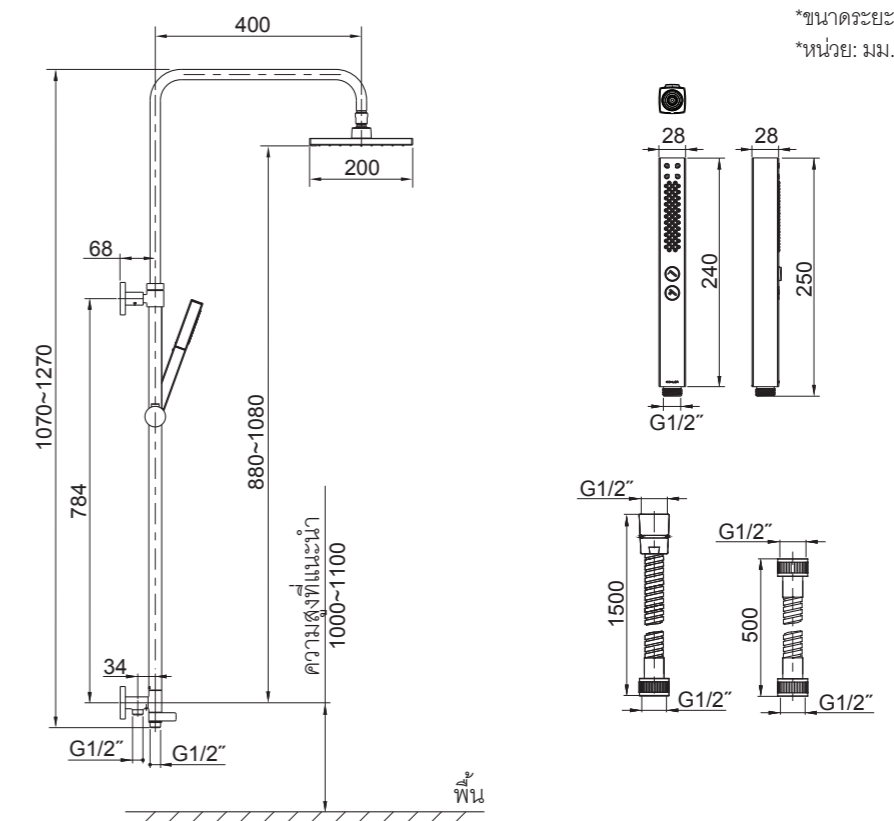
มาตรฐานผลิตภัณฑ์

ผลิตภัณฑ์ผลิตภายใต้มาตรฐานผลิตภัณฑ์อุตสาหกรรม (มอก.)

การใช้งานมือบิด

หมุนมือบิดวาล์วเปลี่ยนทางน้ำวนเข็มนาฬิกาเพื่อใช้งานฝักบัวสายอ่อน หรือหมุนตามเข็มนาฬิกาเพื่อใช้งานหัวฝักบัวก้านแข็ง

ระยะการติดตั้ง



*ขนาดระยะแสดงค่าโดยประมาณ
*หน่วย: มม.

*ระยะแนะนำการติดตั้งสามารถปรับได้ตามความเหมาะสมของผู้ใช้งานและพื้นที่ติดตั้ง

การติดตั้ง

ติดตั้งชุดฝักบัว

เลือกพื้นที่ติดตั้งชุดฝักบัว โดยอ้างอิงจากระยะการติดตั้ง

เจาะรูด้านล่างเพื่อติดตั้งพุก(1) และตำแหน่งแป้นยัด(3-1) บนผนัง (ข้อสังเกต เครื่องหมายลูกศรของแป้นยัดชี้ขึ้น) สวมพุกเข้าไปในรูพุก และยัดแป้นให้แน่นด้วยสกรู(2)

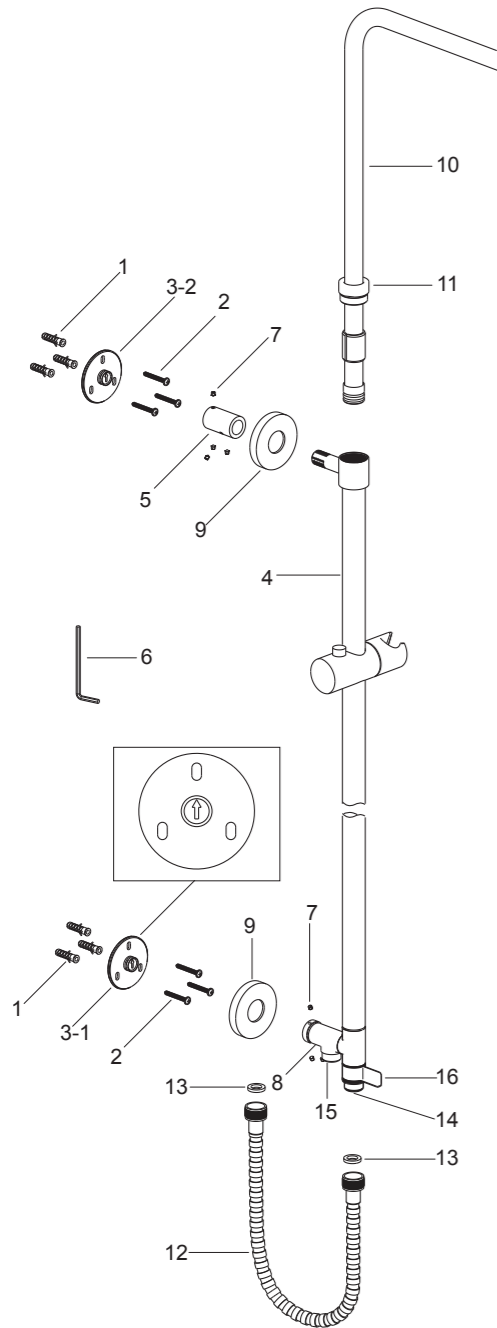
ปรับชุดราวเลื่อน(4) เพื่อกำหนดตำแหน่งติดตั้งแป้นยัด(3-2) สวมท่อข้อต่อ(5) เข้ากับชุดราวเลื่อน จากนั้นประกอบชุดราวเลื่อนเข้ากับแป้นยัด (ข้อสังเกต เครื่องหมายลูกศรของแป้นยัดชี้ขึ้น) ชันสกรู(7) ยึดท่อข้อต่อให้แน่นด้วยประแจแอล(6)

ประกอบชุดราวเลื่อนให้ชิดผนัง ประกอบแป้นยัดและชุดปรับทางน้ำ(8) ปรับตำแหน่งและขันให้แน่นด้วยประแจแอล ใช้ดินสอกำหนดตำแหน่งแป้นยัด(3-2) ถอดชุดราวเลื่อนและท่อข้อต่อออก (ข้อสังเกต ระวังอย่าทำให้สกรูหาย)

เจาะรูยึดตามที่กำหนด สวมพุกเข้ากับรูที่เจาะไว้ ชันแป้นยัด(3-2) ให้แน่นด้วยสกรู ประกอบท่อข้อต่อ(5) เข้ากับแป้นยัด(3-2) และขันยัดให้แน่นด้วยสกรู ติดตั้งชุดราวเลื่อนและฝาครอบ(9) เข้ากับแป้นยัดอีกครั้ง และชันสกรูเพื่อประกอบฝาครอบเข้ากับแป้นยัดด้วยประแจแอล ระวังฝาครอบและแป้นยัดชิดกับผนัง

ประกอบก้านยึดหัวฝักบัว(10) เข้ากับชุดราวเลื่อน จากนั้นสวมนอต(11) เข้าไปในก้านยึดหัวฝักบัวโดยสอดฝ้านุ่มเอาไว้ระหว่างด้านในของนอตกับก้านยึดหัวฝักบัว จากนั้นขันนอตให้แน่นด้วยประแจจับท่อแบบสายหรือใช้ฝ้านุ่มรองระหว่างประแจเหล็กกับนอตเพื่อป้องกันรอยบนผลิตภัณฑ์

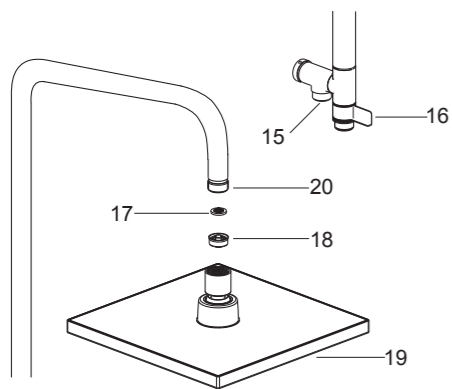
ประกอบสายน้ำดี(12) และแหวนรอง(13) ระหว่างข้อต่อน้ำดี(14) และก๊อกวาล์วผสม สำหรับข้อต่อ(15) ใช้สำหรับประกอบเข้ากับฝักบัวสายอ่อน



ติดตั้งฝักบัวก้านแข็ง

ให้แน่ใจว่ามีมือบิดวาล์วปรับทางน้ำ(16)อยู่ในตำแหน่งใช้งานหัวฝักก้านแข็ง(19) จากนั้นเปิดวาล์วน้ำร้อนและน้ำเย็นทำความสะอาดท่อน้ำดีไว้สักครู่ เพื่อขจัดเศษสิ่งสกปรกต่างๆ ก่อนทำการติดตั้ง

นำแหวนรอง(17) ออก แล้วจึงประกอบตัวลดแรงดันน้ำ(18) เข้าไปในรูน้ำเข้าของหัวฝักบัวก้านแข็ง (หากจำเป็น) จากนั้นสวมแหวนรองกลับเข้าตำแหน่งเดิมดังภาพ ประกอบหัวฝักบัวก้านแข็งเข้ากับท่อโค้ง(20) ให้แน่นด้วยประแจจับท่อแบบสาย

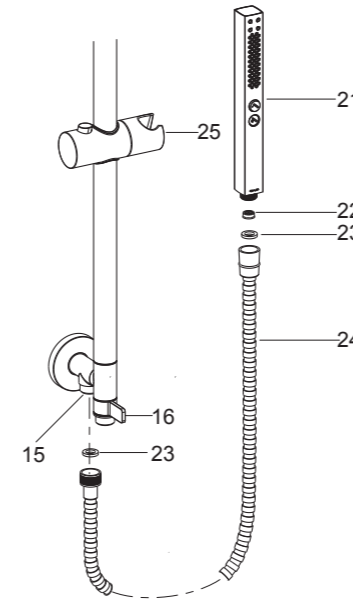


ติดตั้งชุดฝักบัวสายอ่อน

ให้แน่ใจว่า มือบิดปรับทางน้ำ (16) อยู่ในตำแหน่งใช้งานฝักบัวสายอ่อน (21) จากนั้นเปิดวาล์วน้ำร้อนและน้ำเย็นทำความสะอาดท่อน้ำดีไว้สักครู่ เพื่อขจัดเศษสิ่งสกปรกต่างๆ ก่อนทำการติดตั้ง

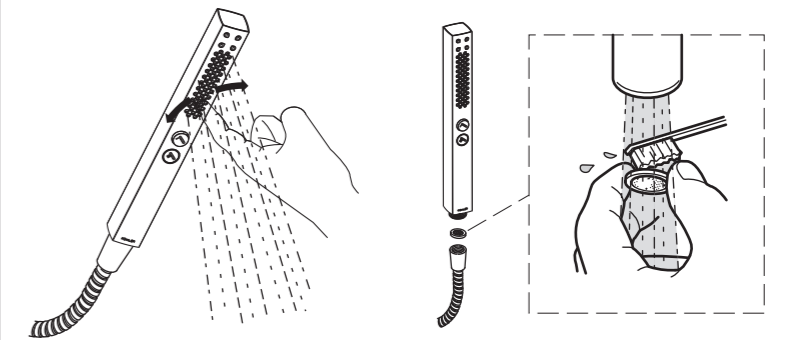
ประกอบตัวลดแรงดันน้ำ (22) เข้ากับหัวฝักบัวสายอ่อนหากจำเป็น สวมแหวนรอง (23) เข้าทั้งสองด้านของปลายสายฝักบัว (24) จากนั้นจึงประกอบฝักบัวสายอ่อนเข้ากับข้อต่อด้วยสายน้ำดี (15)

แขวนฝักบัวสายอ่อนเข้ากับขอแขวนฝักบัว (25)



วิธีการใช้งานหัวฝักบัว

กดปุ่มบนหัวฝักบัวเพื่อปรับระดับสายน้ำ



วิธีการดูแลรักษาหัวฝักบัว

เศษสิ่งสกปรกหรือการก่อตัวของคราบตะกรันแร่ธาตุ อาจขัดขวางทิศทาง การไหลของน้ำ หรือลดอัตราการไหลของน้ำ ปล่อยน้ำไหลผ่านหัวฝักบัว เพื่อขจัดเศษสิ่งสกปรกหรือคราบตะกรันแร่ธาตุ ใช้ปลายนิ้วกดหรือ ฎูไปมาทั่วหัวฝักบัว

ถอดแหวนรองออกมาล้างทำความสะอาด

ทดสอบการติดตั้ง

ให้แน่ใจว่า ข้อต่อทุกตำแหน่งขันแน่น และมีมือบิดอยู่ในตำแหน่งปิด

เปิดทางระบายน้ำ เปิดวาล์วน้ำเพื่อตรวจสอบการรั่วซึม หากชำรุดให้ทำการซ่อมแซม

การดูแลรักษาและทำความสะอาด

สำหรับทุกพื้นผิว: ทำความสะอาดด้วยน้ำสบู่อ่อนๆ ล้างทำความสะอาด และเช็ดให้แห้งด้วยฝ้านุ่ม ผลิตภัณฑ์ทำความสะอาดห้องน้ำ เป็นต้น ซึ่งอาจเกิดความเสียหายกับพื้นผิว ผลิตภัณฑ์ได้จึงไม่แนะนำให้ใช้ในการทำความสะอาด

ห้ามใช้ผลิตภัณฑ์ทำความสะอาดที่มีฤทธิ์กัดกร่อน