

Features

- Solid metal construction
- Leak-free ceramic disc valve with lifetime warranty
- Durable KOHLER finishes resist corrosion and tarnishing
- Coin aerator allows for easy cleaning and maintenance
- Lever handle
- 100 mm spout reach
- Metal mounting hardware assures a secure installation
- Compliments most Kohler product lines

COLD ONLY LAVATORY FAUCET K-74013T



Codes/Standards Applicable

Specified model meets or exceeds the following:

- TIS 2067-2552
- GB 18145-2014

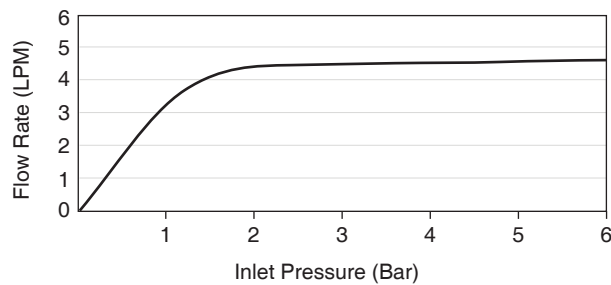
Installation Notes

Install this product according to the installation guide.

Specified Model

Model	Description	Color/Finished
K-74013T-4CD	Taut Cold Water Lavatory Faucet	CP : Polish chrome

For a full range of color finishes in your market please contact your local Kohler representative.

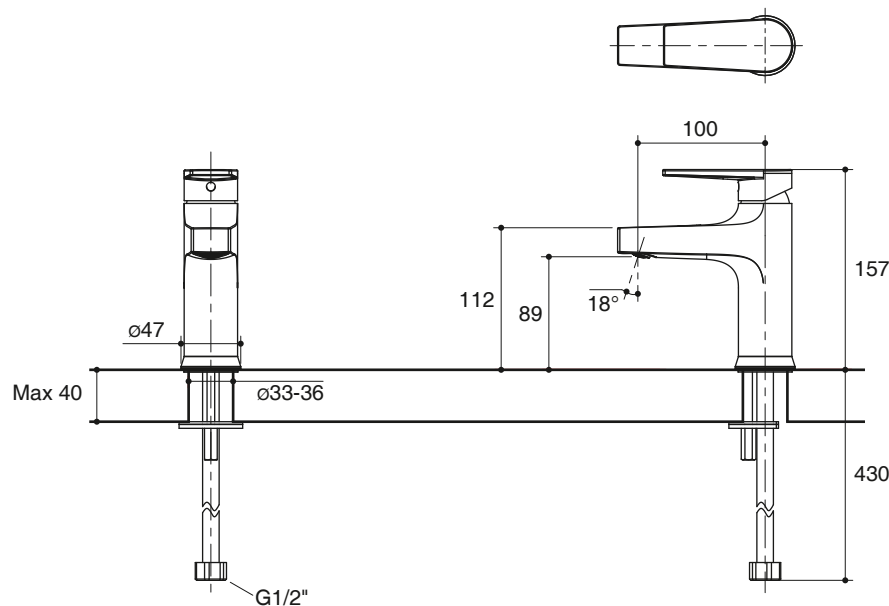


Flow Curve

Note: Flow rates are approximate. (1 gallon = 3.785 liters, 1 bar = 14.5 psi)

Dimensions are approximate.

Unit: mm



Note: The recommended dimension for installation can be adjusted according to user preferences and layout.

Product Diagram

ก๊อกเดี่ยวอ่างล้างหน้าแบบก้านโยก K-74013T

คุณลักษณะ

- ผลิตจากโลหะ
- เซรามิกวาล์วป้องกันกร้าวซึม รับประกันตลอดอายุการใช้งาน
- วัสดุเคลือบผิวพิเศษของโคห์เลอร์ คงทน เงางาม
- ปากก๊อกแบบเบ็ดเตล็ด
- มือบิดแบบก้านโยก
- ระยะจากกึ่งกลางตัวก๊อกถึงกึ่งกลางปากก๊อก 100 มม.
- ชุดอุปกรณ์ติดตั้งโลหะ มั่นคง แข็งแรง
- เหมาะกับผลิตภัณฑ์ส่วนใหญ่ของโคห์เลอร์

มาตรฐาน

คุณสมบัติตามมาตรฐาน :

- มอก. 2067-2552
- GB 18145-2014

ข้อสังเกตสำหรับการติดตั้ง

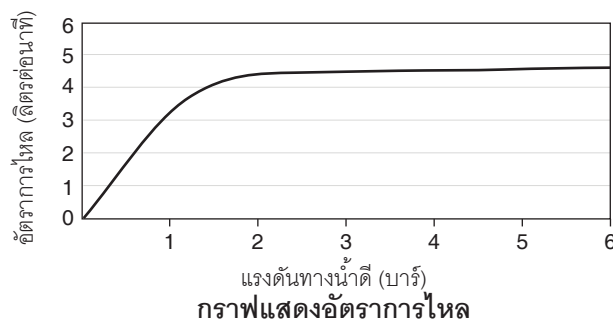
ติดตั้งผลิตภัณฑ์โดยใช้คู่มือแนะนำการติดตั้ง



รุ่นผลิตภัณฑ์

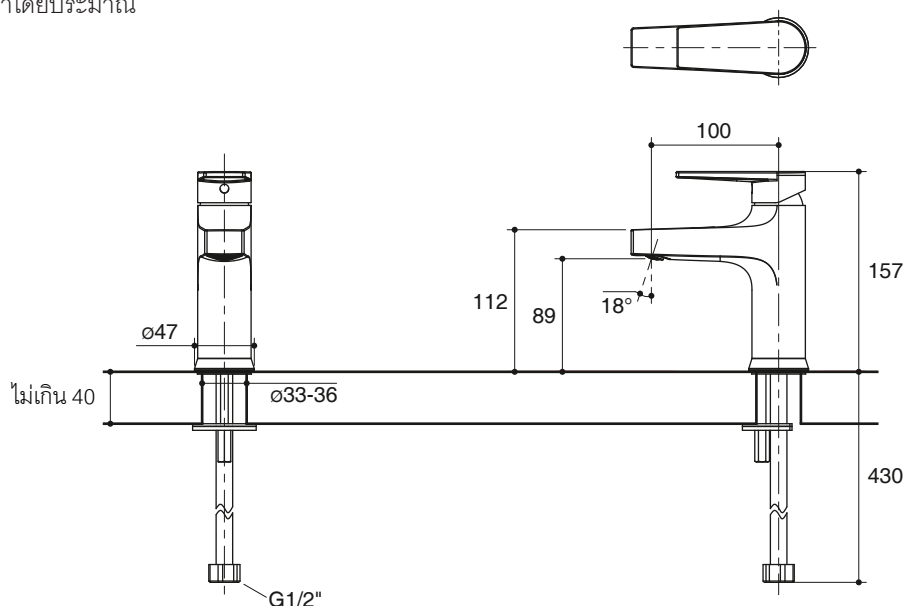
รุ่น	ชื่อผลิตภัณฑ์	สี/วัสดุเคลือบผิว
K-74013T-4CD	ก๊อกเดี่ยวอ่างล้างหน้าแบบก้านโยก รุ่นทอธ	CP : สีโครมเงา

ตรวจสอบ สี/วัสดุเคลือบผิวผลิตภัณฑ์จากตัวแทนจำหน่ายโคห์เลอร์ในประเทศของท่าน



หมายเหตุ: อัตราการไหลค่าโดยประมาณ (1 แกลลอน = 3.785 ลิตร, 1 บาร์ = 14.5 ปอนด์ต่อตารางนิ้ว)

ขนาดระยะแสดงค่าโดยประมาณ
หน่วย: มม.



หมายเหตุ: ระยะแนะนำการติดตั้งสามารถปรับได้ตามความเหมาะสมของผู้ใช้งานและพื้นที่ติดตั้ง

ภาพแสดงผลิตภัณฑ์