

Features

- Solid metal construction
- Durable Kohler finishes resist corrosion and tarnishing
- Lever handle
- Easy, press fit trim plate
- Line-matched faucets and accessories available

Codes/Standards Applicable

Specified model meets or exceeds the following:

- N/A

Installation Notes

Install this product according to the installation guide.

RECESSED VALVE TRIM

K-74039T

ALSO K-74041T



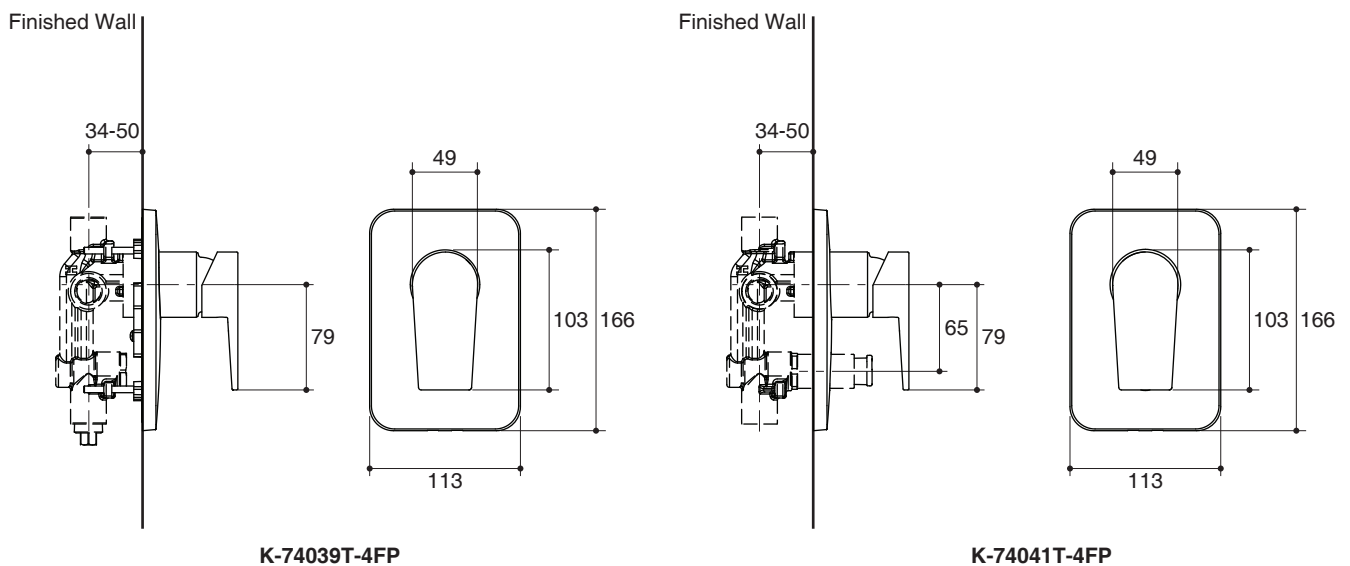
Specified Model

Model	Description	Color/Finished
K-74039T-4FP	Taut recessed shower valve trim	CP: Polished Chrome
K-74041T-4FP	Taut recessed bath and shower valve trim	CP: Polished Chrome

For a full range of color finishes in your market please contact your local Kohler representative

Required Accessories			
K-880X	Nateo recessed shower valve	<input type="checkbox"/> CP: Polished Chrome	<input type="checkbox"/> Other
K-882X	Nateo recessed bath and shower valve	<input type="checkbox"/> CP: Polished Chrome	<input type="checkbox"/> Other

Dimensions are approximate.
Unit: mm



Note: The recommended dimension for installation can be adjusted according to user preferences and layout.

Product Diagram

คุณลักษณะ

- ผลิตจากโลหะ
- วัสดุเคลือบผิวพิเศษจากโคห์เลอร์ คงทน เงามาม
- มือบิดแบบก้านโยก
- ง่ายต่อการติดตั้งฝักครอบร่วมกับวาล์ว
- มีก๊อกน้ำและอุปกรณ์ประกอบห้องน้ำเข้าชุดกับผลิตภัณฑ์

มาตรฐาน

คุณสมบัติตามมาตรฐาน

- ไม่ระบุ

ข้อสังเกตสำหรับการติดตั้ง

ติดตั้งผลิตภัณฑ์โดยใช้คู่มือแนะนำการติดตั้ง

เฉพาะฝักครอบวาล์วผสมฝิ่งก้ำแพง
K-74039T
และ K-74041T



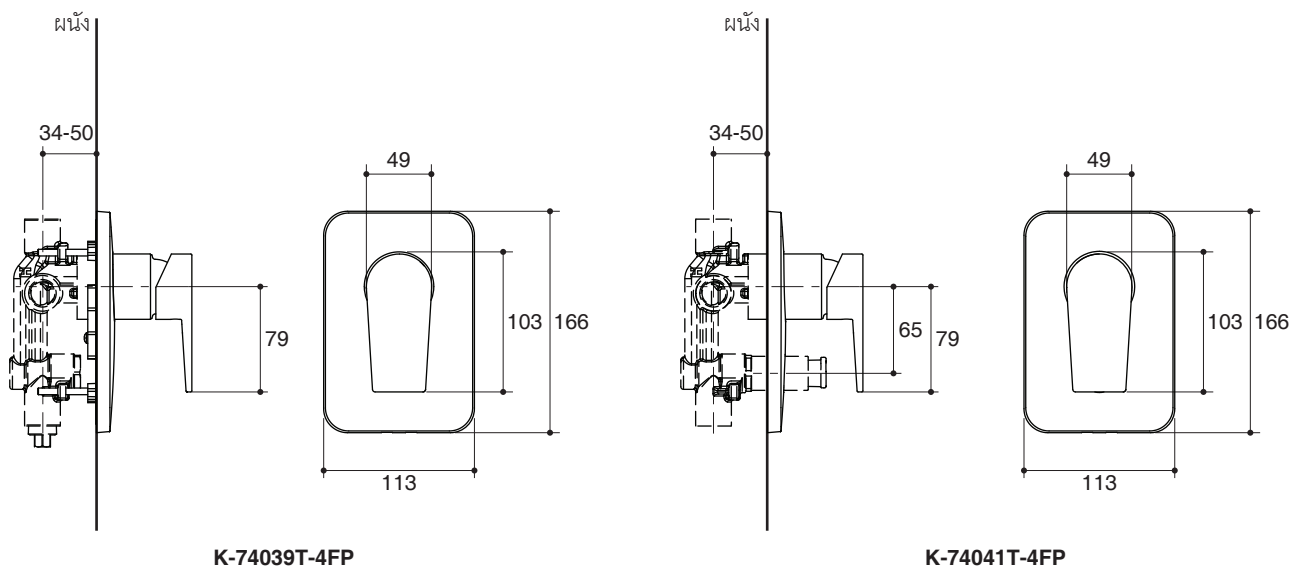
รุ่นผลิตภัณฑ์

รุ่น	ชื่อผลิตภัณฑ์	สี/วัสดุเคลือบผิว
K-74039T-4FP	เฉพาะฝักครอบวาล์วผสมฝิ่งก้ำแพงยืนอาบ รุ่นทอช	CP: สีโครมเงา
K-74041T-4FP	เฉพาะฝักครอบวาล์วผสมฝิ่งก้ำแพงลงอ่างและยืนอาบ รุ่นทอช	CP: สีโครมเงา

ตรวจสอบ สี/วัสดุเคลือบผิวผลิตภัณฑ์จากตัวแทนจำหน่ายโคห์เลอร์ในประเทศของท่าน

อุปกรณ์ที่จำเป็น			
K-880X	เฉพาะวาล์วผสมฝิ่งก้ำแพงยืนอาบ รุ่นนาทีโอ	<input type="checkbox"/> CP: สีโครมเงา	<input type="checkbox"/> อื่นๆ
K-882X	เฉพาะวาล์วผสมฝิ่งก้ำแพงลงอ่างและยืนอาบ รุ่นนาทีโอ	<input type="checkbox"/> CP: สีโครมเงา	<input type="checkbox"/> อื่นๆ

ขนาดระยะแสดงค่าโดยประมาณ
หน่วย: มม.



หมายเหตุ: ระยะแนะนำการติดตั้งสามารถปรับได้ตามความเหมาะสมของผู้ใช้งานและพื้นที่ติดตั้ง

ภาพแสดงผลิตภัณฑ์