

Features

- Brass construction
- Leak-free ceramic disc valve with lifetime warranty
- Floor mount installation
- Includes 5-way Rainduet handshower with 1.5 m hose
- 223 mm spout reach
- Lever handle

FREE-STANDING BATH FILLER WITH HANDSHOWER K-99097T



Codes/Standards Applicable

Specified model meets or exceeds the following:

- GB 18145-2014
- TIS 2066-2552

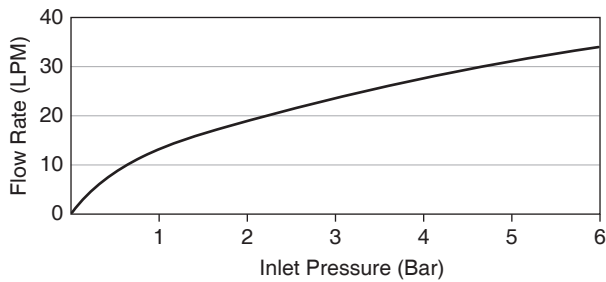
Installation Notes

Install this product according to the installation guide.

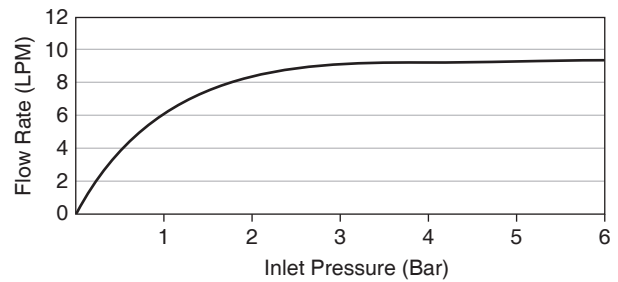
Specified Model

| Model | Description | Color/Finished | |
|---------------------|---|--|--------------------------------|
| K-99097T-B4 | Kelston free-standing bath filler with handshower | <input type="checkbox"/> CP: Polished Chrome | <input type="checkbox"/> Other |
| Require Accessories | | | |
| K-97905T | Free-standing bath filler mounting base | NA: Not Applicable | |

For a full range of color finishes in your market please contact your local Kohler representative



Flow Curve Bath Spout

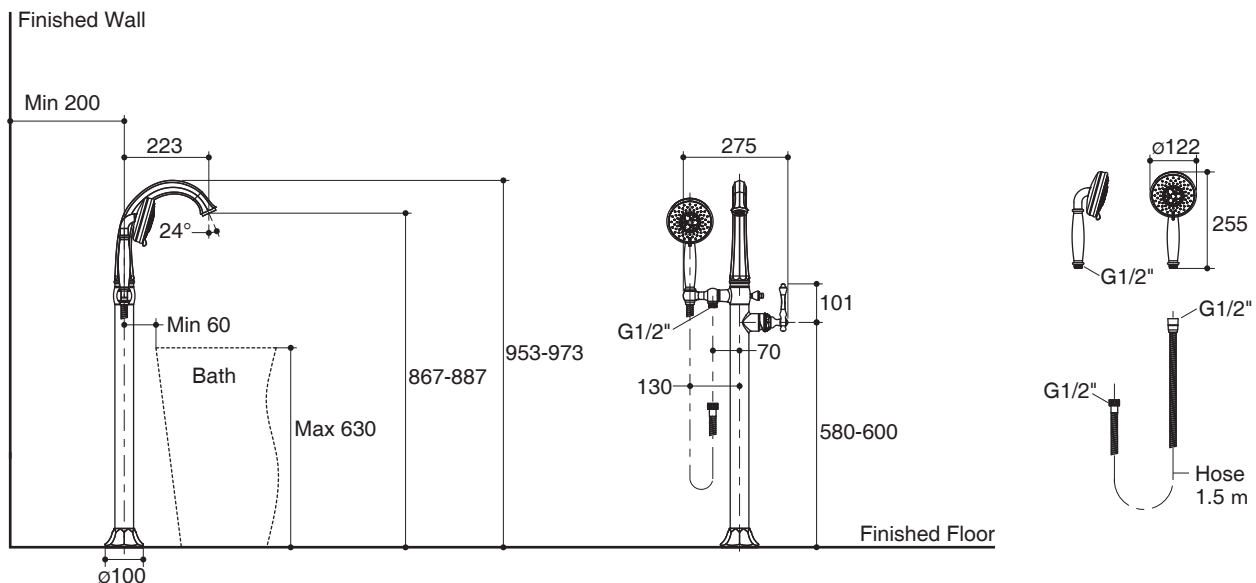


Flow Curve Handshower

Note: Flow rates are approximate. (1 gallon = 3.785 liters, 1 bar = 14.5 psi)

Dimensions are approximate.

Unit: mm



Note: The recommended dimension for installation can be adjusted according to user preferences and layout.

Product Diagram

คุณลักษณะ

- ผลิตจากทองเหลือง
- พร้อมเซรามิกวาล์วกันการรั่วซึม รับประกันตลอดอายุการใช้งาน
- แบบติดตั้งพื้น
- พร้อมหัวฝักบัวสายอ่อนเรนดูเอท แบบปรับน้ำได้ 5 ระดับ ความยาว 1.5 เมตร
- ระยะจากกึ่งกลางตัวก๊อกถึงกึ่งกลางปากก๊อก 223 มม.
- มือบิดแบบก้านโยก

มาตรฐาน

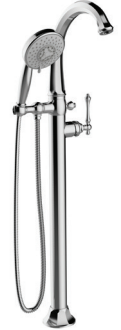
คุณสมบัติตามมาตรฐาน

- GB 18145-2014
- TIS 2066-2552

ข้อสังเกตสำหรับการติดตั้ง

ติดตั้งผลิตภัณฑ์โดยใช้คู่มือแนะนำการติดตั้ง

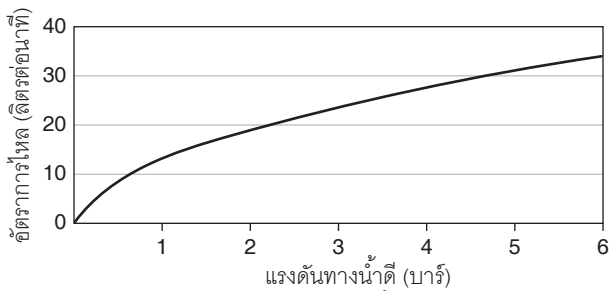
ก๊อกผสมลงอ่างอาบน้ำแบบตั้งพื้น พร้อมฝักบัวสายอ่อน K-99097T



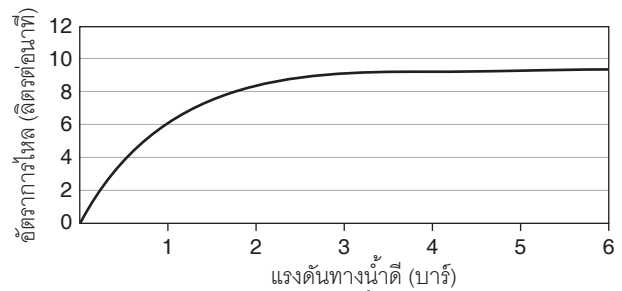
รุ่นผลิตภัณฑ์

| รุ่น | ชื่อผลิตภัณฑ์ | สี/วัสดุเคลือบผิว |
|-------------------------|--|---|
| K-99097T-B4 | ก๊อกผสมลงอ่างอาบน้ำแบบตั้งพื้นพร้อมฝักบัวสายอ่อน รุ่นเคลสตัน | <input type="checkbox"/> CP: สีโครมเงา <input type="checkbox"/> อื่นๆ |
| อุปกรณ์ที่จำเป็น | | |
| K-97905T | ฐานติดตั้งก๊อกผสมลงอ่างอาบน้ำแบบตั้งพื้น | NA: สีตามชนิดวัสดุ |

ตรวจสอบ สี/วัสดุเคลือบผิวผลิตภัณฑ์จากตัวแทนจำหน่ายโคห์เลอร์ในประเทศของท่าน



กราฟแสดงอัตราการไหล ก๊อกลงอ่าง

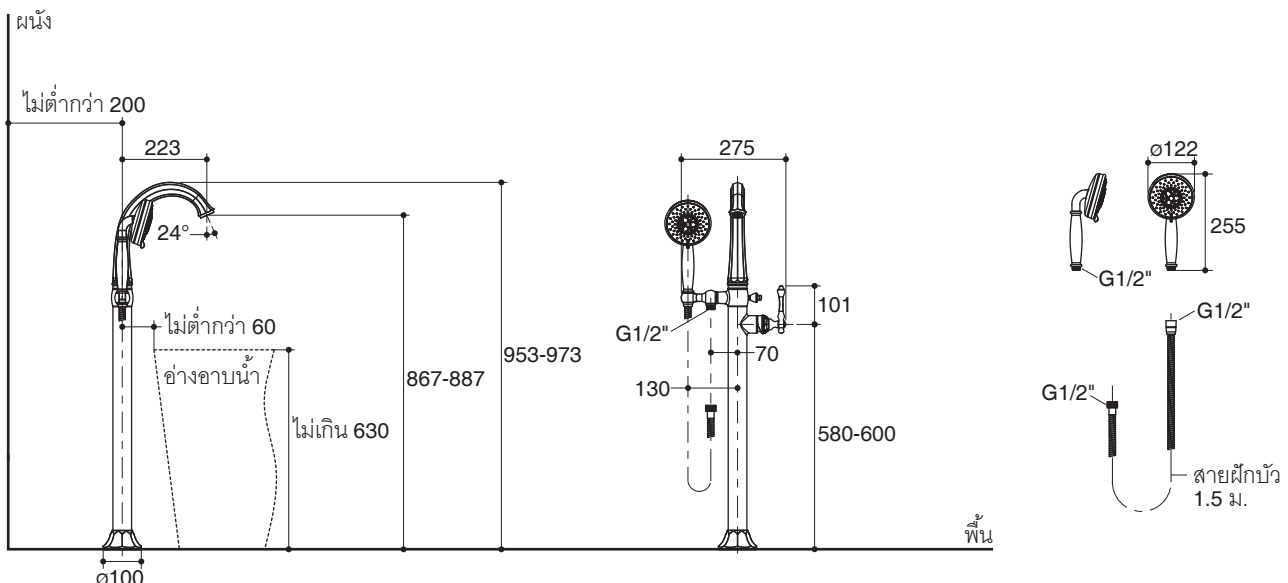


กราฟแสดงอัตราการไหล ฝักบัวสายอ่อน

หมายเหตุ: อัตราการไหลค่าโดยประมาณ (1 แกลลอน = 3.785 ลิตร, 1 บาร์ = 14.5 ปอนด์ต่อตารางนิ้ว)

ขนาดระยะแสดงค่าโดยประมาณ

หน่วย: มม.



หมายเหตุ: ระยะแนะนำการติดตั้งสามารถปรับได้ตามความเหมาะสมของผู้ใช้งานและพื้นที่ติดตั้ง

ภาพแสดงผลิตภัณฑ์