

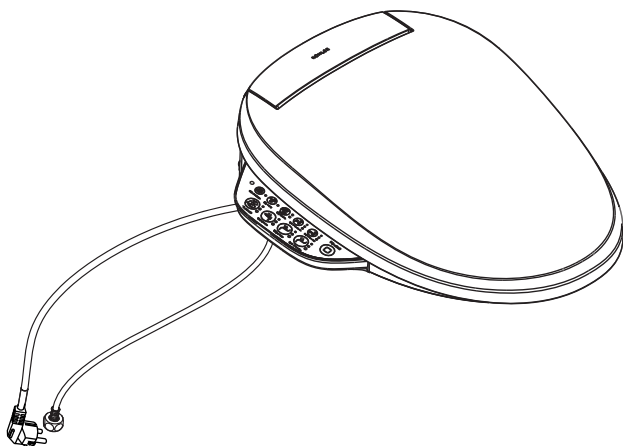
# Homeowners Guide

## 用户手册

C<sup>3</sup> Toilet Seat with Bidet Functionality

C<sup>3</sup> 清舒宝智能座便盖

K-8297KR-0



上海科勒电子科技有限公司

中国上海市宝山区丰翔路1955号 邮编: 200444

中文页码 2-18

繁體頁碼 19-35

English page 36-52

한글 페이지 53-69

1249961-KR01-D

**KOHLER**<sup>®</sup>

# 安全注意事项

## 保存这些说明



**警告：触电，火灾或人身伤害的危险。**本产品必须安全接地。只能连接到专用的 220-240V~，50/60Hz，10A 带接地故障断路器或接地漏电保护器的电路中。



**警告：触电或产品损伤的危险。**不要把产品浸在水中。

**重要！产品损伤的危险。**不要安装在水可能溅到的地方。

**重要！产品损伤的危险。**不要把产品安装在过分潮湿的地方，在这种地方，水汽可能凝聚在产品表面。请始终保持使用环境有足够的通风，以防止电子组件的损坏。

**重要！产品损坏或财产损失的危险。**硬推、硬拉水管接头可能造成水渗漏。

**重要！产品损坏的危险。**不要在喷嘴上施加过大的力，否则产品可能损坏。

**重要！产品损坏的危险。**在一些水可能在水管中结冰的地方，要做好水管保温的安排。任何留在产品里的水在冬天储存时都可能结冰。在重新安装或使用前请保证产品暖至室温。

**重要！产品损坏的危险。**在安装工作完成之前不要接通电源，这可能导致产品故障。

**注意：**温暖的气候时，热保护器在存储或运输过程中可能失灵，导致产品不工作。在重新安装或使用前请保证产品冷至室温。

当使用电器产品时，尤其当儿童在场时，应该遵守基本的安全防范，包括如下：

**危险 - 降低触电的危险：**

- 不要把此设备放置在可能掉落或可能被拉入浴缸及水槽的地方。
- 不要放置或掉到水及其他液体中。
- 不要触及掉进水中的产品。如果掉进水中，请立刻拔掉插头。

## 安全注意事项 (续)

### 警告 - 避免低温灼伤、触电、火灾或人身损伤

- 当儿童、老年人、残疾人使用或靠近此产品时，近距离的监护是必需的。儿童不应该被允许使用或接触此产品。不要让儿童独自呆在安装有此产品的房间。
- 对于无法自己进行温度调节操作的儿童和老人，需要帮助将座便盖的圈温、冲水温度及风温调节到合适的档位。
- 仅按照手册中所描述的方式使用本产品，不要使用科勒不推荐的附件。
- 使用时请勿倚靠在盖板上，以免损坏产品
- 如果有以下情况请不要使用本产品：电源线、插头及产品有损坏；产品不能正常工作；产品掉入水中。
- 根据安装说明正确地安装本产品。
- 只有专业人士可以修理此产品。不要试图自己维修此产品，否则保修无效。
- 使电源线远离加热表面。
- 不要把任何物品掉入或插入管路和开孔处。
- 不要在户外或者微粒喷雾设备正在被使用的地方使用本产品。也不要给氧的地方使用本产品。
- 在通电之前必须按照说明书中的要求接地。
- 防止将水淋到电源插头上。
- 请避免长时间让裸露的皮肤接触加热座圈，以免低温灼伤。
- 如果电源线损坏，为了避免危险，必须由制造商、其维修部或类似部门的专业人员更换。
- 请使用随新产品配备的进水软管和角阀组件，旧软管组件和角阀组件不能使用。
- 请勿让儿童玩耍器具。

# 规格

供水水压(动压)		0.7kgf/cm <sup>2</sup> (动压)~7.5 kgf/cm <sup>2</sup> (静压) (0.07MPa.(动压)~0.74MPa.(静压))		
规格		220-240V~, 50/60Hz, 1100W		
电源线长度		约1.5m		
产品外型尺寸		522mm x 448mm x 130mm		
产品重量		约4.5Kg		
使用环境		1~40℃		
清洗	出水量	臀部冲洗	约0.30~0.65L/min	
		女性冲洗	约0.30~0.65L/min	
	额定加热功率		1100W	
	清洗水温调节		关、1-5档(室温、约31-39℃)	
	冲洗时间(单次最长)		300s	
	喷管数量		1个	
	喷管位置调节		5档	
	脉冲按摩		开/关	
	移动冲洗		开/关	
安全装置	水温过热保护	温度保险丝、过热断路器		
	逆流防止	单向阀		
舒适	座圈保温	最大加热功率	约40W	
		温度调节	关、1-5档(室温、约31-39℃)	
		安全装置	温度保险丝、过热断路器	
	上盖		缓降	
	座圈		缓降	
	暖风	风机最大风量	约0.22m <sup>3</sup> /min	
		最大加热功率	约290W	
		温度调节	关、1-5档(室温、约32-48℃)	
		安全装置	温度保险丝、过热断路器	
除臭功能	风机最大风量	约0.13m <sup>3</sup> /min		
卫生	喷嘴自清洗		有	
	快速拆除本体		推动释放键	
其它功能	控制面板		位于座圈侧面	
	落座感应		位于座圈内部	
	夜灯		2个蓝色LED灯	

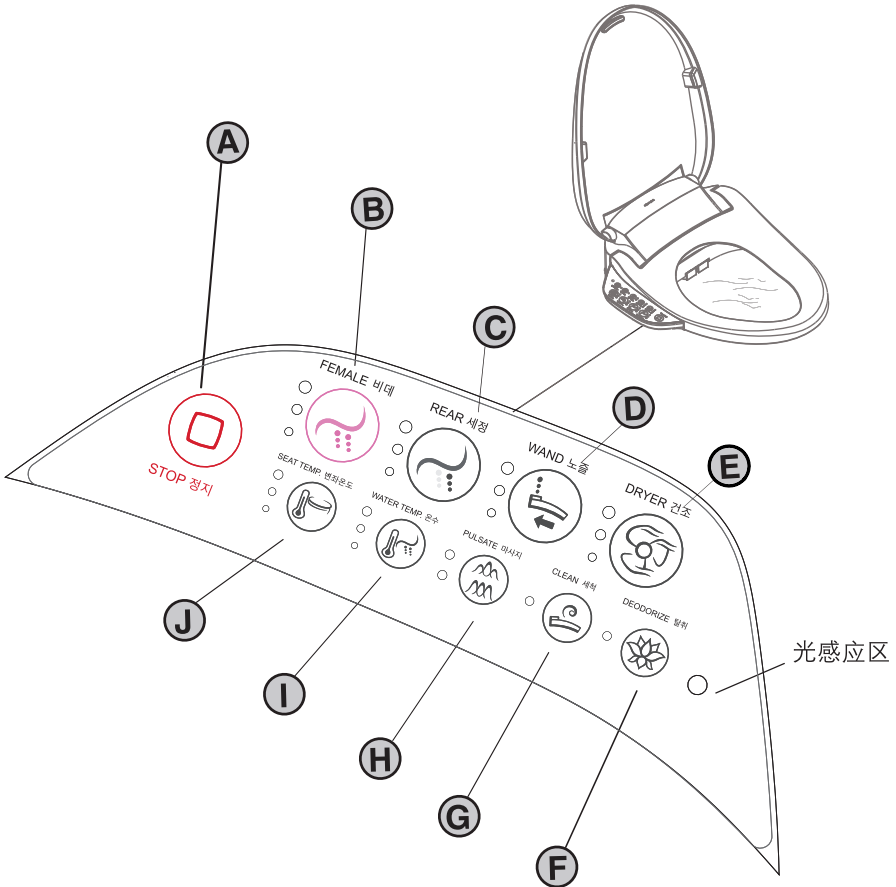
# 感谢您选择科勒公司

感谢您选择科勒。科勒技术提供了可靠性能和优雅生活的结合，满足了您未来几年的需求。科勒产品的美观和可靠性将满足您最挑剔的眼光。我们为我们科勒的产品感到非常地自豪，相信您也会。

请花几分钟阅读一下这本用户手册，特别注意维护和清洗说明。

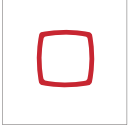
这本说明书中所有的信息基于最新公开的产品信息。在科勒，我们一贯坚持改善我们产品的质量。我们保留在任何时候不通知的情况下改变产品特性，包装或实用性的权利。

## 控制面板



# 使用方法

## □ A - 停止



在冲洗或暖风开启时，按此键可停止冲洗或暖风功能。用户落座后，除臭功能自动开启。仅有除臭功能开启时，按停止键则关闭除臭功能。

长按停止按键，可关闭或打开夜灯，关闭时（长音），夜灯不亮；打开时（短音），夜灯受光线控制（外部光线暗则亮，反之则灭）。用户落座后，夜灯自动关闭。

## □ B - 女用



落座时，按女性键，启动女性冲洗（女性专用），并显示现在的冲洗强度。如此时正在使用暖风功能，将被立即停止。

在开启女性功能的状态下，继续按女性键可改变冲洗强度，强度按小档、小中档、中档、中大档、大档、中大档循环变化。连续冲洗5分钟，自动停止。

## □ C - 臀洗



落座时，按臀洗键，启动臀部冲洗，并显示现在的冲洗强度。如果此时正在使用暖风功能，将被立即停止。

在开启臀洗功能的状态下，继续按臀洗键可改变冲洗强度，强度按小档、小中档、中档、中大档、大档、中大档循环变化。连续冲洗约5分钟后，自动停止。

## □ D - 移动



在冲洗状态下，按移动键后，启动喷管移动功能；继续按移动键可改变喷管位置，位置按短距离、中短距离、中距离、中长距离、长距离、中长距离循环变化。

## □ E - 暖风



落座时，按暖风键启动暖风功能，如果此时正在使用冲洗功能，冲洗功能将被立即停止。

指示灯会显示当前的暖风温度，继续按暖风键，暖风温度按低档、中低档、中档、中高档、高档、中高档循环变化。连续工作约4分钟，该功能自动停止。

## □ F - 除臭



按除臭按键，可开启、关闭除臭功能。

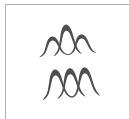
长按除臭按键，可开启、关闭自动除臭功能。

## □ G - 清洁



离座状态下，按清洁按键，可对喷头进行自动清洗。  
离座状态下，长按清洁按键，启动手动清洗功能，喷管伸出（5分钟后自动收回），可对喷头进行手动清洗。再次长按清洁按键，停止该功能，喷管收回。

## □ H - 按摩



在冲洗状态下，按按摩按键后，启动脉冲按摩冲洗。  
每次按按摩按键，按移动冲洗、脉冲按摩、脉冲按摩+移动冲洗、关闭脉冲按摩+移动冲洗（返回女性冲洗或臀部冲洗）循环，并点亮相应的小灯。如果关闭脉冲按摩/移动冲洗（返回女性冲洗或臀部冲洗），指示灯不亮。

## □ I - 水温



按水温键可设置冲洗水的温度，每次按键，按关、低档、中低档、中档、中高档、高档、中高档循环，设置冲洗水温，并切换点亮水温参数指示灯。如果是处于关闭状态，指示灯不亮。

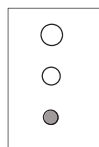
## □ J - 圈温



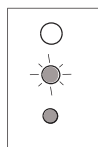
按座圈温度键可设置座圈温度，每次按键，按关、低档、中低档、中档、中高档、高档、中高档循环，设置座圈温度，并切换点亮圈温参数指示灯。如果是处于关闭状态，指示灯不亮。

长按圈温按键，可设置节能功能，每次按键，按关闭节能（长音，夜灯稍长时间闪烁1次）、一般节能（短音，夜灯稍短时间闪烁1次）、深度节能（短音，夜灯稍短时间闪烁2次）循环。

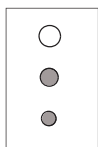
## □ K - 档位说明



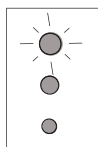
**低档**  
小灯亮



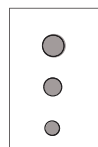
**中低档**  
小灯亮，中灯闪烁



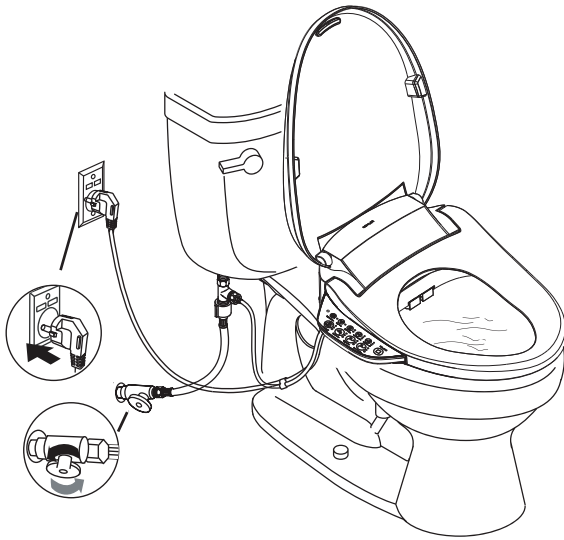
**中档**  
小灯和中灯同时亮



**中高档**  
小灯和中灯亮，大灯闪烁



**高档**  
小灯、中灯和  
大灯同时亮



## 初次使用前准备

- 按安装说明书接上进水软管，打开止水阀，插上电源。
- 把电源线插上电源插座，座便盖发出短蜂鸣1次，喷管伸缩1次，侧键盘上背光灯 / 夜灯闪烁，直至初始化结束。
- 初始化过程中，可听到电机转动声和流水声，均属正常。
- 初次使用时为出厂设置状态：
  - 女用：
    - 水流强度：中档
    - 冲洗位置：中档
  - 水温：零档
  - 圈温：中档
  - 风温：中档
  - 夜灯功能：开启
  - 节能模式：关闭
- 臀洗：
  - 水流强度：中档
  - 冲洗位置：中档





## 功能测试

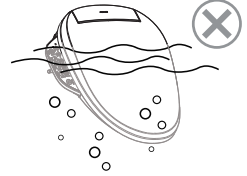
- 用塑料布包裹着座圈上，防止测试时水从座便器中喷出。
- 座圈设计为落座感应模式。为了激活座圈达到测试的目的，首先面对座便器，然后把手或者一块湿布放在座圈右边离前端大约三分之一处（感应区域）。
- 继续参照“控制面板”和“使用方法”部分来测试座便盖的不同功能。

## 维护和清洗

为了达到最好的效果，在维护您的科勒产品时记住下列几条：

**重要！不要用水直接冲洗座便盖。**

- **测试** - 首先用清洗液在座便盖不显眼的地方测试，如果确认清洗液不会对座便盖外表造成损坏然后再应用于整个表面。



- **不要让清洁剂浸泡** - 不要让清洁剂浸泡产品。

- **避免表面粗糙的材料** - 使用柔软、潮湿的海绵或棉质布，不要用表面粗糙的材料来清洗表面，诸如刷子、冲刷垫等。

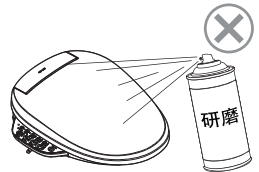


- **擦洗** - 加上清洁剂后，立即用湿布擦洗表面，擦除喷到表面的清洁剂和脏物。



### 清洗座圈

- 在气雾罐中避免有研磨的清洁剂和消毒剂。



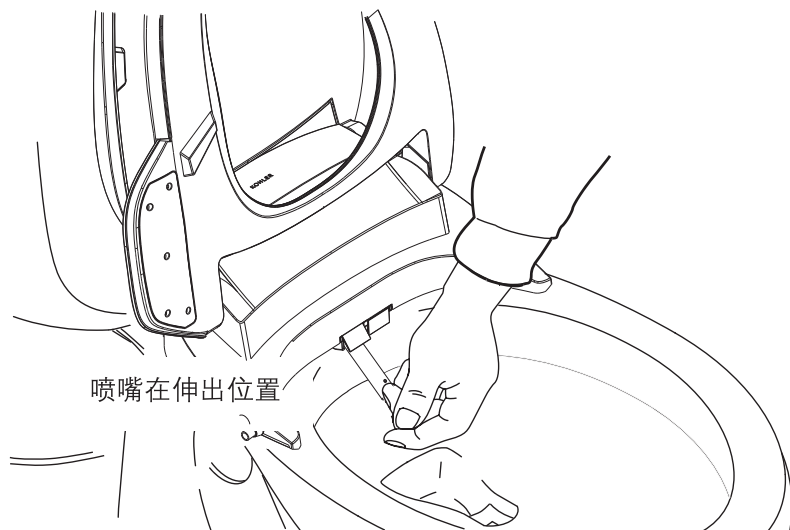
**维护提示：**用洗涤剂和水混合液体或任何列为可用于座圈清洁的产品清洗座圈，用柔软湿润的海绵或者布。用软毛巾擦干，在空气中让座圈自然干燥。

- 不允许带腐蚀的化学品或化妆品（诸如指甲油或须后水）和座圈接触，避免破坏表面。



**注意：**不遵守这些清洗说明可能使科勒的保修义务无效。

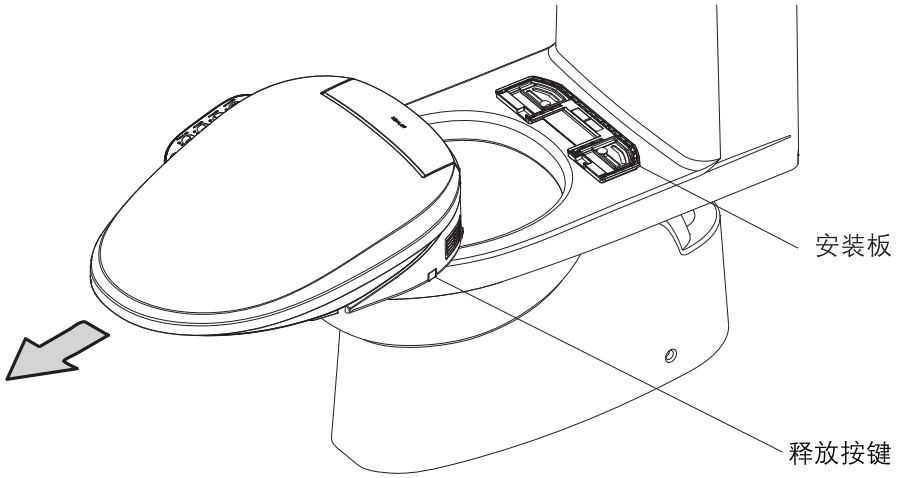
**注意：**清洗程序的成功取决于诸如水的硬度和温度，使用成分的精确数量，清洗规则的改变和被清洗产品的状态等因素。因为这些因素会有变化，科勒不能保证所提到的规则的有效性。



## 清洗喷嘴

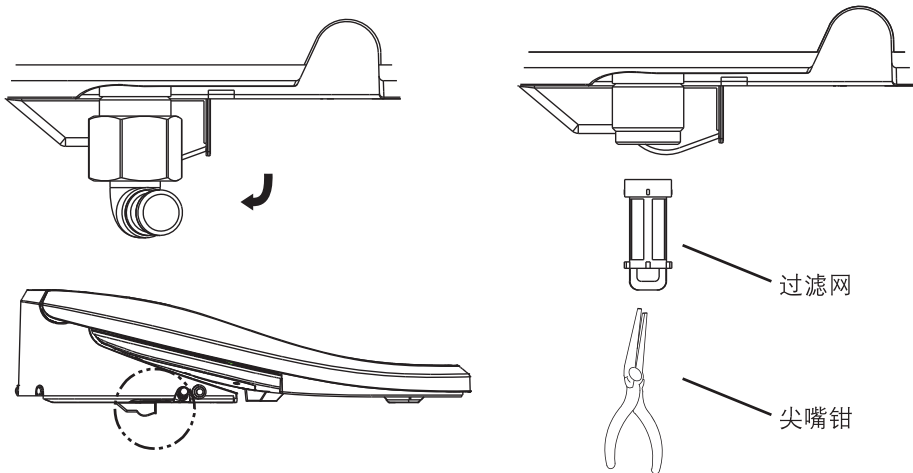
**注意：**当座便盖不被使用或启动的时候，喷嘴才能伸出以便清洗。

- 翻开上盖和座圈。
- 长按清洁键，待喷管完全伸出后，用软鬃毛刷清洗喷嘴。
- 喷嘴清洗完毕后，长按清洁键，喷管缩回，或等待喷管自动缩回。



## 移除座便盖

- 关闭供水阀。
- 开启座便器冲洗功能减轻供水管压力。
- 拔掉座便盖电源插头。
- 断开供水管和三通的连接。
- 按释放按键（见图示）。
- 向前移动座便盖，使座便盖和安装板分离。

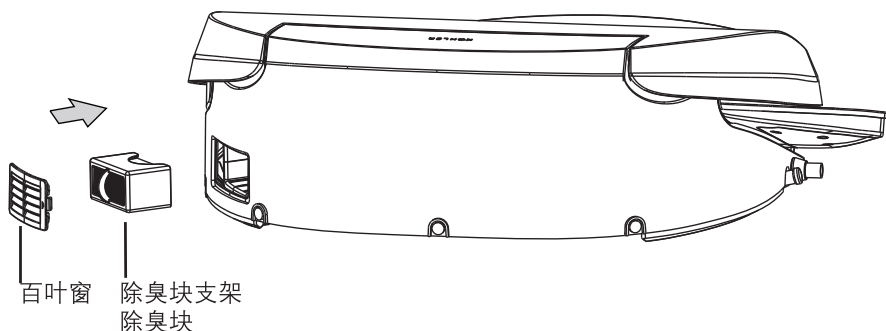


## 清洗过滤网

**重要！产品损坏的危险。**小心不要造成接头损坏。

当发现冲洗水量变小或出现不出水现象，请及时清洗或更换滤网。

- 关闭供水阀。
- 按释放按键，向前移动座便盖，使座便盖与安装板分离。
- 将供水管旋转出底座。
- 卸下座便盖供水管。
- 用尖嘴钳小心的将过滤网从产品的进水口移出（见图示）。
- 用软鬃毛刷清洗过滤网。
- 重新装好过滤网。
- 小心对正螺纹，重新装好座便盖的供水管。
- 为防泄漏，请检查所有的连接，并做必要调整。
- 开启供水阀门。



## 更换除臭块

**重要！产品损坏的危险。**拆卸百叶窗时不能用力太大，否则可能损坏百叶窗。

当发现除臭效果不明显，感觉有异味时，请及时更换除臭块。

- 从产品侧面取出除臭百叶窗及除臭块支架。
- 用手指夹住除臭块，把除臭块从除臭块支架中取出。
- 重新将新的除臭块装入除臭块支架，再将除臭块支架放入产品。
- 重新装上百叶窗。

**注意！**取出除臭块后，请勿将手和其它物体伸入除臭块容纳腔内，以防损坏风机和其它部件。

## 长期放置不用时的维护

- 当准备长期不使用智能座便盖时，请拔掉电源，关闭角阀，拆除进水软管，将进水软管内的水排空。
- 长期不用再次使用时，请务必多进行几次冲洗，确保内部管路清洗干净。

## 疑难解答

这份疑难解答只提供普通帮助。科勒授权的服务代表能解决相关的电气问题。保修服务方面的问题，请联系你的经销商或批发商。

### 一般功能

现象	可能原因	建议措施
1. 机器不工作	A. 停电 B. 未接上电源线。 C. 电源线漏电插头保护开关未复位。 D. 人体未接触座圈感应区域。 E. 热保护器开启自动保护。 F. 以上措施都不见效。	A. 等到电力恢复。 B. 将插头插在插座上。 C. 按下插头上的复位按钮。 D. 接触座圈感应区域。 E. 将产品在室温环境下静置一段时间。 F. 联系科勒服务代表。
2. 座圈松动。	A. 螺丝和螺母未拧紧。	A. 依据安装指导拧紧螺丝和螺母。
3. 喷管不能出水。	A. 座圈未能感应到使用者。 B. 供水阀关闭。 C. 过滤网阻塞。 D. 以上措施都不见效。	A. 调整坐姿。皮肤与座圈之间不能有物体隔离，如裤子等。 B. 关闭电源，排除供水故障，重新通电 C. 查看“清洗过滤网”部分 D. 联系科勒服务代表。
4. 夜灯不亮。	A. 环境光线较亮。 B. 夜灯功能被关闭。	A. 待光线较暗时再确认夜灯被点亮。 B. 参照本手册中的[A-停止]使用方法开启夜灯功能。
5. 落座时感觉座圈偏冷	A. 圈温关闭。 B. 设置了节能模式。	A. 参照本手册中的[J-圈温]使用方法设置圈温。 B. 参照本手册中的[J-圈温]使用方法退出节能模式。

### 清洁功能

现象	可能原因	建议措施
6. 无水流。	A. 供水阀已关。 B. 落座感应器没有探测到使用者。	A. 打开供水阀。 B. 在“功能测试”部分查看激活座圈信息。

疑难解答 (续)		
7. 冲洗水压小。	A. 过滤网阻塞。 B. 供水水压不足。	A. 查看“清洗过滤网”部分。 B. 提高水压到产品要求的水压范围。
8. 完成清洗前水就停止从喷嘴中喷出。	A. 连续冲洗5分钟，冲洗功能自动停止。 B. 落座感应器没有探测到使用者。	A. 如需要，请再次按下冲洗按键。 B. 在“功能测试”部分查看激活座圈信息。
9. 冲洗时有水从喷嘴旁边的孔中流出。	A. 产品内部防止水压过高的保护。	A. 正常现象。
10. 落座时，有水从喷嘴处流出。	A. 长时间无人使用时，将在使用前自动排放喷管内部的残留水。	A. 正常现象。
座圈缓降		
现象	可能原因	建议措施
11. 座圈和盖板的关闭速度在夏季和冬季有所不同。	A. 因室内温度变化。	A. 正常现象。
落座感应器		
现象	可能原因	建议措施
12. 不使用时按下清洗按键，清洗功能启用。	A. 落座感应器被物体覆盖或座位是湿的。	A. 擦拭落座感应器区域的水或异物。
13. 即使坐着，清洗功能也不起作用。	A. 当前的坐姿，落座感应器不能检测到使用者。	A. 变换坐的姿势。
暖风功能		
现象	可能原因	建议措施
14. 使用过程中暖风风机停止工作。	A. 连续使用烘干功能4分钟，风机自动停止。	A. 再次按暖风按键。



## 疑难解答 (续)

### 除臭功能

现象	可能原因	建议措施
15.除臭风机不工作。	A. 落座感应器没有探测到使用者。 B. 误按下停止键。	A. 在“功能测试”部分查看激活座圈信息。 B. 在“使用方法”部分查看激活座圈信息。
16. 气味未消除。	A. 除臭块因使用过久而失效。 B. 某些人对气味特别敏感。	A. 更换除臭块。 B. 无

### 其他

现象	可能原因	建议措施
17.产品松动。	A. 固定产品的安装板的螺丝松动。	A. 拧紧安装板螺丝。



# 安全注意事項

## 保存這些說明



**警告：** 触电，火灾或人身伤害的危險。本產品必須安全接地。只能接到專用的 220-240V~，50/60Hz，10A 帶接地故障斷路器或接地漏電保護器的電路中。



**警告：** 触电或产品损伤的危險。不要把產品浸在水中。

**重要！** 產品損傷的危險。不要安裝在水可能濺到的地方。

**重要！** 產品損傷的危險。不要把產品安裝在過分潮濕的地方，在這種地方，水汽可能凝聚在產品表面。請始終保持使用環境有足夠的通風，以防止電子元件的損壞。

**重要！** 產品損壞或財產損失的危險。硬推、硬拉水管接頭可能造成水滲漏。

**重要！** 產品損壞的危險。不要在噴嘴上施加過大的力，否則產品可能損壞。

**重要！** 產品損壞的危險。在一些水可能在水管中結冰的地方，要做好水管保溫的安排。任何留在產品裡的水在冬天儲存時都可能結冰。在重新安裝或使用前請保證產品暖至室溫。

**重要！** 產品損壞的危險。在安裝工作完成之前不要接通電源，這可能導致產品故障。

**注意：** 溫暖的氣候時，熱保護器在存儲或運輸過程中可能失靈，導致產品不工作。在重新安裝或使用前請保證產品冷至室溫。

當使用電器產品時，尤其當兒童在場時，應該遵守基本的安全防範，包括如下：

**危險 - 降低觸電的危險：**

- 不要把此設備放置在可能掉落或可能被拉入浴缸及水槽的地方。
- 不要放置或掉到水及其他液體中。
- 不要觸及掉進水中的產品。如果掉進水中 請立刻拔掉插頭。

## 安全注意事項 (續)

警告 - 避免低溫灼傷、觸電、火災或人身損傷

- 當兒童、老年人、殘疾人使用或靠近此產品時，近距離的監護是必需的。兒童不應該被允許使用或接觸此產品。不要讓兒童獨自呆在安裝有此產品的房間。
- 對於無法自己進行溫度調節操作的兒童和老人，需要幫助將座便蓋的圈溫、沖水溫度及風溫調節到合適的檔位。
- 僅按照手冊中所描述的方式使用本產品，不要使用科勒不推薦的附件。
- 使用時請勿倚靠在蓋板上，以免損壞產品
- 如果有以下情況請不要使用本產品：電源線、插頭及產品有損壞；產品不能正常工作；產品掉入水中。
- 根據安裝說明正確地安裝本產品。
- 只有專業人士可以修理此產品。不要試圖自己維修此產品，否則保修無效。
- 使電源線遠離加熱表面。
- 不要把任何物品掉入或插入管路和開孔處。
- 不要在戶外或者微粒噴霧設備正在被使用的地方使用本產品。也不要給氧的地方使用本產品。
- 在通電之前必須按照說明書中的要求接地。
- 防止將水淋到電源插頭上。
- 請避免長時間讓裸露的皮膚接觸加熱座圈，以免低溫灼傷。
- 如果電源線損壞，為了避免危險，必須由制造商、其維修部或類似部門的專業人員更換。
- 請使用隨新產品配備的進水軟管和角閥組件，舊軟管組件和角閥組件不能使用。
- 請勿讓兒童玩耍器具。

規格			
供水水壓(動壓)		0.7kgf/cm <sup>2</sup> (動壓)~7.5 kgf/cm <sup>2</sup> (靜壓) (0.07MPa.(動壓)~ 0.74MPa.(靜壓))	
規格		220-240V~, 50/60Hz, 1100W	
電源線長度		約1.5m	
產品外型尺寸		522mm x 448mm x 130mm	
產品重量		約4.5Kg	
使用環境		1~40 °C	
清洗	出水量	臀部沖洗	約0.30~0.65L/min
		女性沖洗	約0.30~0.65L/min
	額定加熱功率		1100W
	清洗水溫調節		關、1-5檔(室溫、約31-39°C)
	沖洗時間(單次最長)		300s
	噴管數量		1個
	噴管位置調節		5檔
	脈沖按摩		開/關
	移動沖洗		開/關
	安全裝置		水溫過熱保護
逆流防止			單向閥
舒適	座圈保溫	最大加熱功率	約40W
		溫度調節	關、1-5檔(室溫、約31-39°C)
		安全裝置	溫度保險絲、過熱斷路器
	上蓋		緩降
	座圈		緩降
	暖風	風機最大風量	約0.22m <sup>3</sup> /min
		最大加熱功率	約290W
		溫度調節	關、1-5檔(室溫、約32-48°C)
		安全裝置	溫度保險絲、過熱斷路器
	除臭功能	風機最大風量	約0.13m <sup>3</sup> /min
衛生	噴嘴自清洗		有
	快速拆除本體		推 釋放鍵
其它功能	控制面板		位於座圈側面
	落座感應		位於座圈內部
	夜燈		2 藍色LED燈

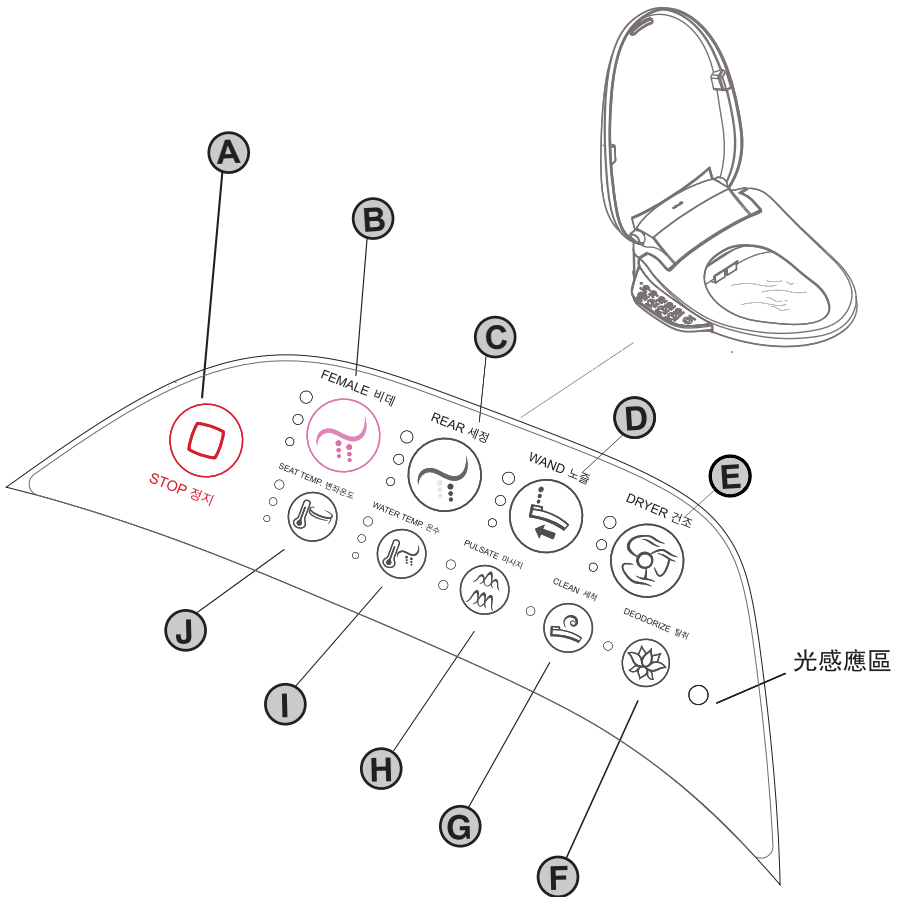
# 謝謝您選擇科勒公司

謝謝您選擇科勒。科勒技術提供了可靠性能和優雅生活的結合，滿足了您未來幾年的需求。科勒產品的美觀和可靠性將滿足您最挑剔的眼光。我們為我們科勒的產品感到非常地自豪，相信您也會。

請花幾分鐘閱讀壹下這本用戶手冊，特別注意維護和清洗說明。

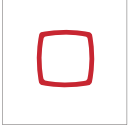
這本說明書中所有的信息基於最新公開的產品信息。在科勒，我們壹貫堅持改善我們產品的質量。我們保留在任何時候不通知的情況下改變產品特性，包裝或實用性的權利。

## 控制面板



## 使用方法

### □ A - 停止



在沖洗或暖風開啟時，按此鍵可停止沖洗或暖風功能。用戶落座後，除臭功能自動開啟。僅有除臭功能開啟時，按停止鍵則關閉除臭功能。

長按停止按鍵，可關閉或打開夜燈，關閉時（長音），夜燈不亮；打開時（短音），夜燈受光線控制（外部光線暗則亮，反之則滅）。用戶落座後，夜燈自動關閉。

### □ B - 女用



落座時，按女用鍵，啟動女用沖洗（女性專用），並顯示現在的沖洗強度。如此時正在使用暖風功能，將被立即停止。

在開啟女用功能的狀態下，繼續按女用鍵可改變沖洗強度，強度按小檔、小中檔、中檔、中大檔、大檔、中大檔循環變化。連續沖洗5分鐘，自動停止。

### □ C - 臀洗



落座時，按臀洗鍵，啟動臀部沖洗，並顯示現在的沖洗強度。如果此時正在使用暖風功能，將被立即停止。

在開啟臀洗功能的狀態下，繼續按臀洗鍵可改變沖洗強度，強度按小檔、小中檔、中檔、中大檔、大檔、中大檔循環變化。連續沖洗約5分鐘後，自動停止。

### □ D - 移動



在沖洗狀態下，按移動鍵後，啟動噴管移動功能；繼續按移動鍵可改變噴管位置，位置按短距離、中短距離、中距離、中長距離、長距離、中長距離循環變化。

### □ E - 暖風



落座時，按暖風鍵啟動暖風功能，如果此時正在使用沖洗功能，沖洗功能將被立即停止。

指示燈會顯示當前的暖風溫度，繼續按暖風鍵，暖風溫度按低檔、中低檔、中檔、中高檔、高檔、中高檔循環變化。連續工作約4分鐘，該功能自動停止。

### □ F - 除臭



按除臭按鍵，可開啟、關閉除臭功能。

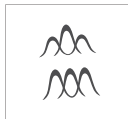
長按除臭按鍵，可開啟、關閉自動除臭功能。

□ G - 清潔



離座狀態下，按清潔按鍵，可對噴頭進行自動清洗。  
離座狀態下，長按清潔按鍵，啟動手動清洗功能，噴管伸出（5分鐘後自動收回），可對噴頭進行手動清洗。再次長按清潔按鍵，停止該功能，噴管收回。

□ H - 按摩



在沖洗狀態下，按按摩按鍵後，啟動脈沖按摩沖洗。  
每次按按摩按鍵，按移動沖洗、脈沖按摩、脈沖按摩+移動沖洗、關閉脈沖按摩+移動沖洗（返回女性沖洗或臀部沖洗）循環，並點亮相應的小燈。如果關閉脈沖按摩/移動沖洗（返回女性沖洗或臀部沖洗），指示燈不亮。

□ I - 水溫



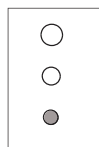
按水溫鍵可設置沖洗水的溫度，每次按鍵，按關、低檔、中低檔、中檔、中高檔、高檔、中高檔循環，設置沖洗水溫，並切換點亮 水溫參數指示燈。如果是處於關閉狀態，指示燈不亮。

□ J - 圈溫

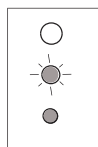


按座圈溫度鍵可設置座圈溫度，每次按鍵，按關、低檔、中低檔、中檔、中高檔、高檔、中高檔循環，設置座圈溫度，並切換點亮 圈溫參數指示燈。如果是處於關閉狀態，指示燈不亮。  
長按圈溫按鍵，可設置節能功能，每次按鍵，按關閉節能（長音，夜燈稍長時間閃爍1次）、壹般節能（短音，夜燈稍短時間閃爍1次）、深度節能（短音，夜燈稍短時間閃爍2次）循環。

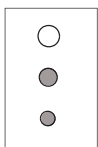
□ K - 檔位說明



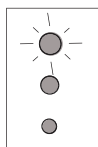
低檔  
小燈亮



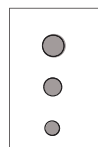
中低檔  
小燈亮，中  
燈閃爍



中檔  
小燈和中燈  
同時亮

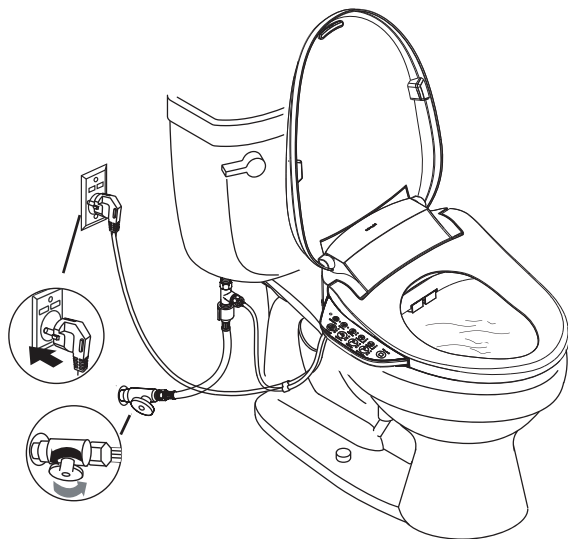


中高檔  
小燈和中燈亮，  
大燈閃爍



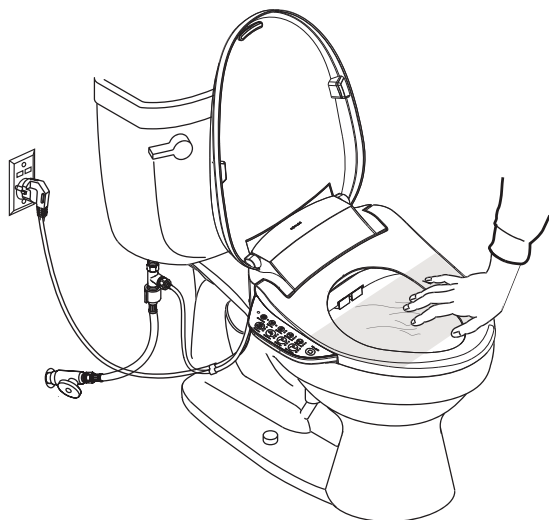
高檔  
小燈、中燈和  
大燈同時亮





## 初次使用前準備

- 按安裝說明書接上進水軟管，打開止水閥，插上電源。
  - 把電源線插上電源插座，座便蓋發出短蜂鳴1次，噴管伸縮1次，側鍵盤上背光燈 / 夜燈閃爍，直至初始化結束。
  - 初始化過程中，可聽到電機轉動聲和流水聲，均屬正常。
  - 初次使用時為出廠設置狀態：
    - 女用：
      - 水流強度：中檔
      - 沖洗位置：中檔
    - 男用：
      - 水流強度：中檔
      - 沖洗位置：中檔
- |         |
|---------|
| 水溫：零檔   |
| 圈溫：中檔   |
| 風溫：中檔   |
| 夜燈功能：開啟 |
| 節能模式：關閉 |



## 功能測試

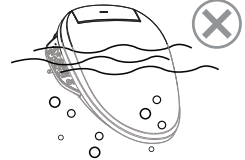
- 用塑料布包裹著座圈上，防止測試時水從座便器中噴出。
- 座圈設計為落座感應模式。為了激活座圈達到測試的目的，首先面對座便器，然後把手或者壹塊濕布放在座圈右邊離前端大約三分之壹處（感應區域）。
- 繼續參照“控制面板”和“使用方法”部分來測試座便蓋的不同功能。

## 維護和清洗

為了達到最好的效果，在維護您的科勒產品時記住下列幾條：

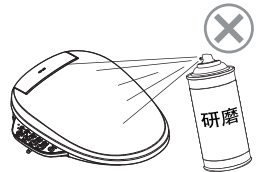
**重要！** 不要用水直接沖洗座便蓋。

- 測試 - 首先用清洗液在座便蓋不顯眼的地方測試，如果確認清洗液不會對座便蓋外表造成損壞然後再應用於整個表面。
- 不要讓清潔劑浸泡 - 不要讓清潔劑浸泡產品。
- 避免表面粗糙的材料 - 使用柔軟、潮濕的海綿或棉質布，不要用表面粗糙的材料來清洗表面，諸如刷子、沖刷墊等。
- 擦洗 - 加上清潔劑後，立即用濕布擦洗表面，擦除噴到表面的清潔劑和臟物。



### 清洗座圈

- 在氣霧罐中避免有研磨的清潔劑和消毒劑。



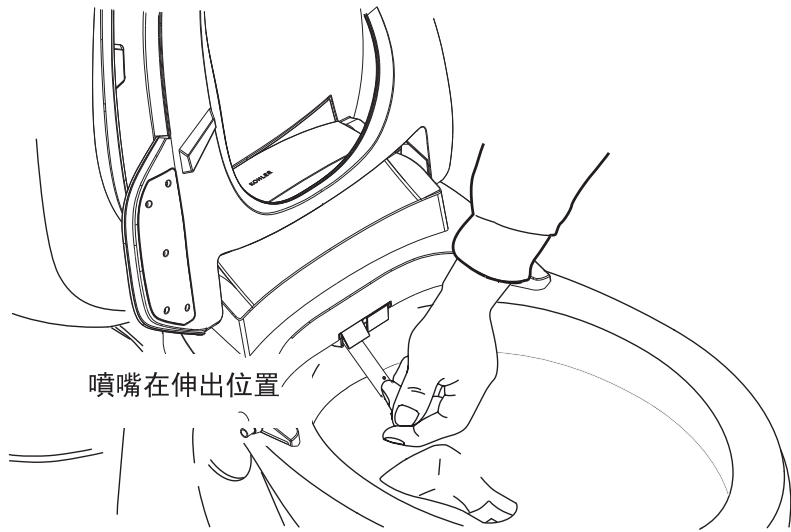
維護提示：用洗滌劑和水的混合液體或任何列為可用於座圈清潔的產品清洗座圈，用柔軟濕潤的海綿或者布。用軟毛巾擦幹，在空氣中讓座圈自然乾燥。

- 不允許帶腐蝕的化學品或化妝品（諸如指甲油或須後水）和座圈接觸，避免破壞表面。



注意：不遵守這些清洗說明可能使科勒的保修義務無效。

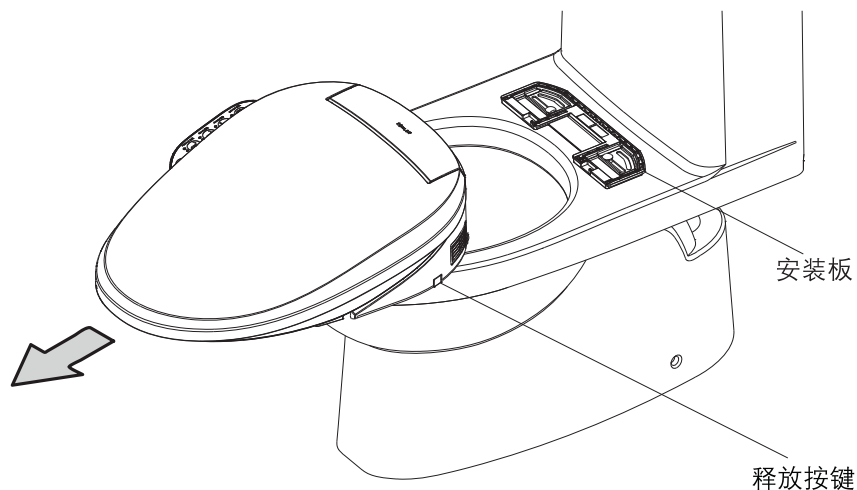
注意：清洗程序的成功取決於諸如水的硬度和溫度，使用成分的精確數量，清洗規則的改變和被清洗產品的狀態等因素。因為這些因素會有變化，科勒不能保證所提到的規則的有效性。



## 清洗噴嘴

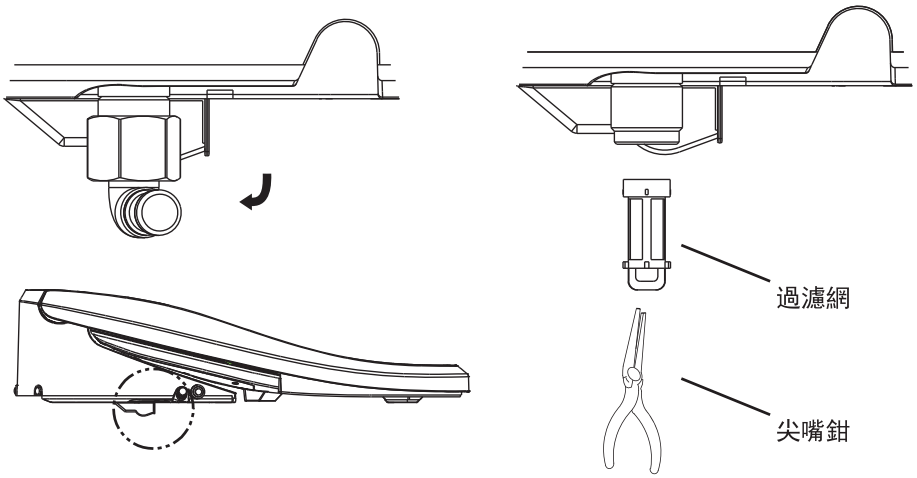
注意：當座便蓋不被使用或啟動的時候，噴嘴才能伸出以便清洗。

- 翻開上蓋和座圈。
- 長按清潔鍵，待噴管完全伸出後，用軟鬃毛刷清洗噴嘴。
- 噴嘴清洗完畢後，長按清潔鍵，噴管縮回，或等待噴管自動縮回。



## 移除座便蓋

- 關閉供水閥。
- 開啟座便器沖洗功能減輕供水管壓力。
- 拔掉座便蓋電源插頭。
- 斷開供水管和三通的連接。
- 按釋放按鍵（見圖示）。
- 向前移動座便蓋，使座便蓋和安裝板分離。

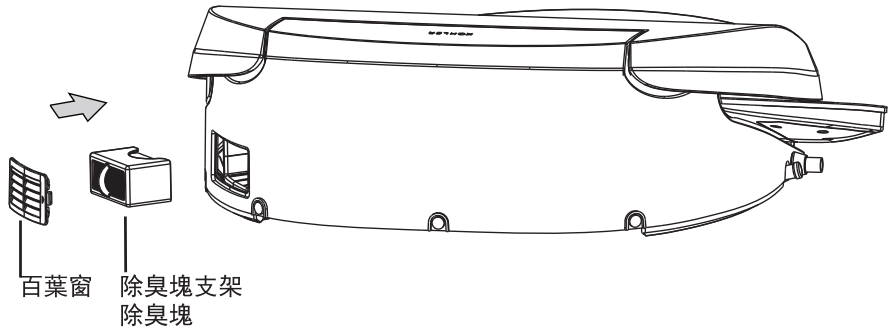


## 清洗過濾網

重要！产品损坏的危險。小心不要造成接头损坏。

當發現沖洗水量變小或出現不出水現象，請及時清洗或更換濾網。

- 關閉供水閥。
- 按釋放按鍵，向前移動座便蓋，使座便蓋與安裝板分離。
- 將供水管旋轉出底座。
- 按釋放按鍵，向前移動座便蓋，使座便蓋與安裝板分離。
- 用尖嘴鉗小心的將過濾網從產品的進水口移出（見圖示）。
- 用軟鬃毛刷清洗過濾網。
- 重新裝好過濾網。
- 小心對正螺紋，重新裝好座便蓋的供水管。
- 為防泄漏，請檢查所有的連接，並做必要調整。
- 開啟供水閥門。



## 更換除臭塊

**重要！** 產品損壞的危險。拆卸百葉窗時不能用力太大，否則可能損壞百葉窗。

當發現除臭效果不明顯、感覺有異味時，請及時更換除臭塊。

- 從產品側面取出除臭百葉窗及除臭塊支架。
- 用手指夾住除臭塊，把除臭塊從除臭塊支架中取出。
- 重新將新的除臭塊裝入除臭塊支架，再將除臭塊支架放入產品。
- 重新裝上百葉窗。

**注意！** 取出除臭塊後，請勿將手和其它物體伸入除臭塊容納腔內，以防損壞風機和其它部件。

## 長期放置不用時的維護

- 當準備長期不使用智慧座便蓋時，請拔掉電源，關閉角閥，拆除進水軟管，將進水軟管內的水排空。
- 長期不用再次使用時，請務必多進行幾次沖洗，確保內部管路清洗乾淨。

## 疑難解答

這份疑難解答只提供普通幫助。科勒授權的服務代表能解決相關的電氣問題。保修服務方面的問題，請聯系妳的經銷商或批發商。

### 壹般功能

現象	可能原因	建議措施
1. 機器不工作	A. 停電 B. 未接上電源線。 C. 電源線漏電插頭保護開關未重定。 D. 人體未接觸座圈感應區域。 E. 熱保護器開啟自動保護。 F. 以上措施都不見效。	A. 等到電力恢復。 B. 將插頭插在插座上。 C. 按下插頭上的復位按鈕。 D. 接觸座圈感應區域。 E. 將產品在室溫環境下靜置壹段時間。 F. 聯系科勒服務代表。
2. 座圈鬆動。	A. 螺絲和螺母未擰緊。	A. 依據安裝指導擰緊螺絲和螺母。
3. 噴管不能出水。	A. 座圈未能感應到使用者。 B. 供水閥關閉。 C. 過濾網阻塞。 D. 以上措施都不見效。	A. 調整坐姿。皮膚與座圈之間不能有物體隔離，如褲子等。 B. 關閉電源，排除供水故障，重新通電 C. 查看“清洗過濾網”部分 D. 聯系科勒服務代表。
4. 夜燈不亮。	A. 環境光線較亮。 B. 夜燈功能被關閉。	A. 待光線較暗時再確認夜燈被點亮。 B. 參照本手冊中的[A-停止]使用方法開啟夜燈功能。
5. 落座時感覺座圈偏冷	A. 圈溫關閉。 B. 設置了節能模式。	A. 參照本手冊中的[J-圈溫]使用方法設置圈溫。 B. 參照本手冊中的[J-圈溫]使用方法退出節能模式。

### 清潔功能

現象	可能原因	建議措施
6. 無水流。	A. 供水閥已關。 B. 落座感應器沒有探測到使用者。	A. 打開供水閥。 B. 在“功能測試”部分查看激活座圈信息。



疑難解答 (續)		
7. 沖洗水壓小。	A. 過濾網阻塞。 B. 供水水壓不足。	A. 查看“清洗過濾網”部分。 B. 提高水壓到產品要求的水壓範圍。
8. 完成清洗前水就停止從噴嘴中噴出	A. 連續沖洗5分鐘，沖洗功能自動停止。 B. 落座感應器沒有探測到使用者。	A. 如需要，請再次按下沖洗按鍵。 B. 在“功能測試”部分查看激活座圈信息。
9. 沖洗時有水從噴嘴旁邊的孔中流出。	A. 產品內部防止水壓過高的保護。	A. 正常現象。
10. 落座時，有水從噴嘴處流出。	A. 長時間無人使用時，將在使用前自動排放噴管內部的殘留水。	A. 正常現象。
座圈緩降		
現象	可能原因	建議措施
11. 座圈和蓋板的關閉速度在夏季和冬季有所不同。	A. 因室內溫度變化。	A. 正常現象。
落座感應器		
現象	可能原因	建議措施
12. 不使用時按下清洗按鍵，清洗功能啟用。	A. 落座感應器被物體覆蓋或座位是濕的。	A. 擦拭落座感應器區域的水或異物。
13. 即使坐著，清洗功能也不起作用。	A. 當前的坐姿，落座感應器不能檢測到使用者。	A. 變換坐的姿勢。
暖風功能		
現象	可能原因	建議措施
14. 使用過程中暖風風機停止工作。	A. 連續使用烘乾功能4分鐘，風機自動停止。	A. 再次按暖風按鍵。

疑難解答 (續)

除臭功能

現象	可能原因	建議措施
15. 除臭風機不工作。	A. 落座感應器沒有探測到使用者。 B. 誤按下停止鍵。	A. 在"功能測試"部分查看激活座圈信息。 B. 在"使用方法"部分查看激活座圈信息。
16. 氣味未消除。	A. 除臭塊因使用用過久而失效。 B. 某些人對氣味特別敏感。	A. 更換除臭塊。 B. 無

其他

現象	可能原因	建議措施
17. 產品松動。	A. 固定產品的安裝板的螺絲松動。	A. 擰緊安裝板螺絲。



# CAUTIONS AND WARNINGS

## SAVE THESE INSTRUCTIONS



**WARNING: Risk of electric shock, fire, or personal injury.**

This product must be grounded. Connect only to a dedicated 220-240V~, 50/60Hz circuit protected by a minimum 10A Ground-Fault Circuit-Interrupter (GFCI) or Earth-Leakage Circuit-Breaker (ELCB).



**WARNING: Risk of electric shock or product damage.** Do not immerse product within water.

**IMPORTANT! Risk of product damage.** Do not install seat in a location where water might be splashed on the product.

**IMPORTANT! Risk of product damage.** Do not install this seat in a location exposed to excessive moisture where condensation might form on the product surface. Provide adequate ventilation to avoid damage to the electronic components due to high humidity levels.

**IMPORTANT! Risk of product or property damage.** Pushing or pulling on the water connection may cause water leakage.

**IMPORTANT! Risk of product damage.** Do not apply excessive force to the spray wands. Product may break.

**IMPORTANT! Risk of product damage.** In areas where water may freeze in the pipes, make arrangements to keep the pipes warm. Any water remaining in the seat may freeze during the winter, allow the unit to warm to room temperature before reinstalling or using.

**IMPORTANT! Risk of product damage.** Do not supply electrical power to the unit until the plumbing installation work has been completed; it could cause product to malfunction.

**NOTE:** The thermal protectors may trip during storage or transportation in warm weather causing the unit to not operate. Allow the unit to cool to room temperature before installation or operation.

**When using electrical products, especially when children are present, basic safety precautions should always be followed, including the following:**

**DANGER – To reduce the risk of electrocution:**

- Do not place or store this appliance where it can fall or be pulled into a bath or sink.
- Do not place in or drop into water or other liquid.
- Do not reach for a product that has fallen into water. Unplug immediately.

## CAUTIONS AND WARNINGS (cont.)

WARNING – To reduce the risk of low-grade burns electric shock, fire or injury to persons:

- Close supervision is necessary when this appliance is used by or near the very young, the elderly, or invalids. Children should not be permitted to use to touch this appliance. Do not leave children unattended in any room where this product is installed.
- Adjust the temperature, spray temperature and air temperature of the toilet seat to proper dials for the elderly, those who are incapacitated, or person with sensitive skin.
- Use this appliance only for its intended purpose as described in the manual. Do not use attachments not recommended by Kohler Co.
- Do not lean on cover when use this appliance to prevent product from damage.
- Never operate this appliance if it has a damaged cord or plug, if it is not working properly, if it has been dropped into water.
- Install this product properly by following the installation procedure.
- Only authorized person can install or repair the unit. Do not attempt to service this appliance yourself; doing so could void the warranty.
- Keep the cord away from heated surfaces.
- Never drop or insert any objects into any opening or hose.
- Do not use outdoors or where aerosol spray products are being used or where oxygen is administrated.
- Always follow the grounding instructions in this manual before plugging in the unit.
- Keep the cord away from splash water.
- Avoid low-grade burn from exposed skin contact heating seat for a long time.
- Only authorized person from manufacture, maintenance or similar department can exchange damaged power cord to avoid any risk.
- Always use new water inlet hose and angle valve assembly come along with product. Do not use old hose or angle valve assembly.
- Never let children play with this appliance.

## SPECIFICATION

Water supply pressure (dynamic)		0.7kgf/cm <sup>2</sup> (dynamic)~7.5 kgf/cm <sup>2</sup> (Static Pressure) (0.07MPa.(dynamic)~ 0.74MPa.(Static Pressure))		
Specification		220-240V~, 50/60Hz, 1100W		
Power cord length		About 1.5m		
Product dimension		522mm x 448mm x 130mm		
Product weight		About 4.5Kg		
Ambient environment		1~40 °C		
Cleaning	Amount of water	Rear wash	About 0.30~0.65L/min	
		Female wash	About 0.30~0.65L/min	
	Rated heating power		1100W	
	Spray water temp adjustment		OFF, 1-5 gears (room temp, about 31-39 °C)	
	Single spray duration (Max.)		300s	
	Wand quantity		1 piece	
	Wand position adjustment		5 dials	
	Pulsate cleaning		ON/OFF	
	Oscillation cleaning		ON/OFF	
	Safety device	Water temp overheat protection	Thermal fuse, overheating breaker	
		Back-flow prevention	Check valve	
Comfort	Heated seat	Max. heating power	About 40W	
		Temp adjustment	OFF, 1-5 gears (room temp, about 31-39 °C)	
		Safety device	Thermal fuse, overheating breaker	
	Cover		Buffering	
	Seat		Buffering	
	Dryer	Max. fan flow	About 0.22m <sup>3</sup> /min	
		Max heating rate	About 290W	
		Temp adjustmen	OFF, 1-5 gears (room temp, about 32-48 °C)	
		Safety devices	Thermal fuse, overheating breaker	
	Deodorize	Max. fan flow	About 0.13m <sup>3</sup> /min	
Sanitary	Wand self-cleaning		Yes	
	Quick-release body		Push release button	
Other function	Control board		Located on seat side surface	
	Seat-on sensor		Located inside the seat	
	Night light		2 blue LED light	

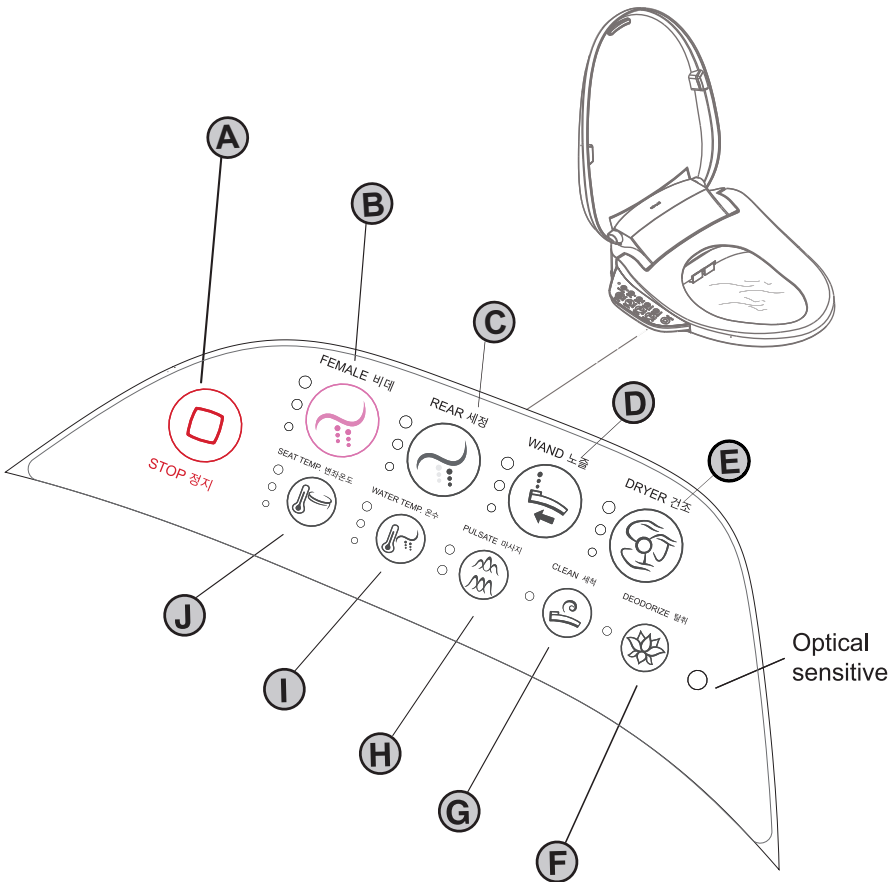
# Thank You for Choosing Kohler Company

Thank you for choosing Kohler. Kohler craftsmanship offers you a rare combination of proven performance and graceful sophistication that will satisfy you for years to come. The dependability and beauty of your Kohler product will surpass your highest expectations. We're very proud of our products here at Kohler and we know you will be too.

Please take a few minutes to study this Homeowners Guide. Pay special attention to the care and cleaning instructions.

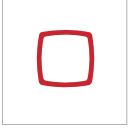
All information in this manual is based upon the latest product information available at the time of publication. At Kohler, we constantly strive to improve the quality of our products. We reserve the right to make changes in product characteristics, packaging, or availability at any time without notice.

## CONTROL PANEL



# Operation

## □ A - STOP



When flush or dryer is ON, press button to terminate flush or dryer function. After customer seat-on, deodorizing function auto activated. Press STOP button to terminate deodorizing function when only deodorizer function activated.

Hold STOP button to turn ON/OFF night light. When turn OFF (long beep), night light OFF; when turn ON (short beep), night light is controlled by light (external light declined, night light ON, otherwise OFF). Night light auto turn OFF when user seat on.

## □ B - Female wash



Press female wash when user seat on. Activate female wash (female only) and display current wash strength. If dryer is activated currently, deactivate immediately.

Continue press female wash to exchange spray strength when female wash function is ON. The strength shall circulate per “min dial, min/mid dial, mid dial, mid/max. dial, max dial, mid/max dial”, auto stop after continuous washing for 5min.

## □ C - Rear wash



Press rear wash when user seat on. Activate rear wash and display current wash strength. If dryer is activated currently, deactivate immediately.

Continue press rear wash to exchange spray strength when rear wash function is ON. The strength shall circulate per “min dial, min/mid dial, mid dial, mid/max. dial, max dial, mid/max dial”, auto stop after continuous washing for 5min.

## □ D - Wand move



Press WAND button to activate wand move function under spray status; continue press WAND button to change wand position. Position change shall circulate per “close, mid/close, mid, far/mid, far, far/mid”.

## □ E - Dryer



Press DRYER button to activate dryer function when seat on. If spray is activated currently, deactivate immediately.

LED indicator shall indicate current dryer temp, continue press dryer button, dryer temp shall circulate per “low, mid/low, mid, mid/high, high, mid/high”, auto stop after continuous operating for 4 min.

## □ F - Deodorizer



Press DEODORIZER button to activate or deactivate deodorizer function.

Hold DEODORIZER button to activate or deactivate deodorizer function.



□ G - Clean



Press CLEAN button when it is under seat leave status, auto clean nozzle. Hold CLEAN button when it is under seat leave status, activate manual clean function, wand extend (Automatically retract after 5 minutes) to perform wand manual clean. Hold CLEAN button again to deactivate this function, wand retract.

□ H - Pulsate



Press PULSATE button to activate pulsate wash under spray status.

When press pulsate button, it shall circulate per wand move, pulsate, pulsate + wand move, pulsate OFF + wand move (return back to female wash or rear wash), and light ON corresponding indicator. When turn OFF pulsate/wand move (return back to female wash or rear wash), LED indicator OFF.

□ I - Water temp



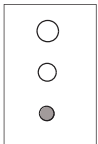
Press WATER TEMP button to set spray water temperature per OFF, low, mid/low, mid, mid/high, high, mid/high circulation when press button each time, and light water temp LED indicator ON. If it is under OFF status, LED indicator is OFF.

□ J - Seat temp



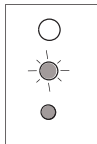
Press SEAT TEMP button to set seat temperature per OFF, low, mid/low, mid, mid/high, high, mid/high circulation when press button each time. If it is under OFF status, LED indicator is OFF. Hold SEAT TEMP button to set energy saving function per energy saving function OFF (long beep, night light blink once during longer duration), general energy saving (short beep, night light blink once during shorter duration), advanced energy saving (short beep, night light blink twice within short duration) circulation.

□ K - Dial indication



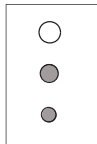
**Low**

Small light ON



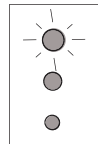
**Mid/Low**

Small light ON  
mid light blink



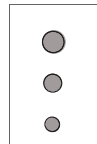
**Mid**

Small light ON  
Mid light ON



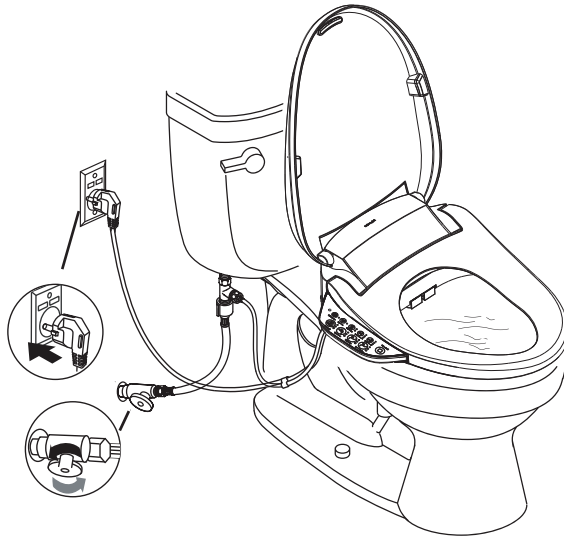
**Mid/high**

Small light &  
Mid ON, big  
light blink



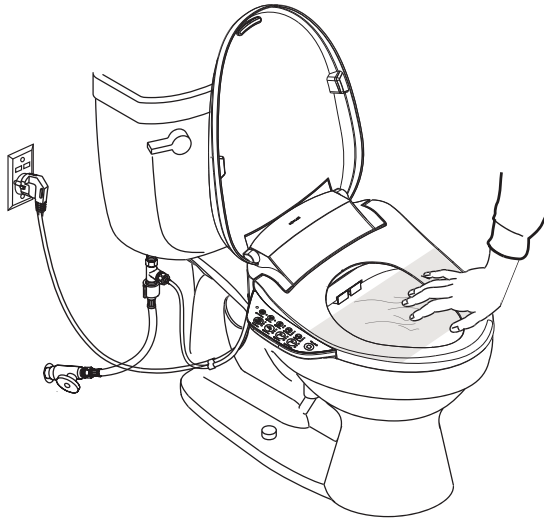
**High**

Small, mid &  
big lights all  
ON



## PREPARATION BEFORE INITIAL OPERATION

- Connect water inlet hose per installation instruction, open water inlet valve, and plug power cord.
- Plug power cord into socket, Bidet seat generate one short beep, wand extend and retract once, side panel backlight and night light blink until initialization completion.
- During initialization process, it is normal to hear motor rotation and water flow sound.
- Ex-work status setting for initial use:
  - Female wash:
    - Water flow: mid
    - Spray position: mid
  - Water temp: zero span
  - Seat temp: mid
  - Air temp: mid
  - Night light: ON
  - Energy saving: OFF
- Rear wash:
  - Water flow: mid
  - Spray position: mid



## TEST THE FUNCTIONS

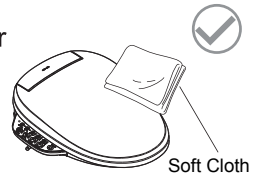
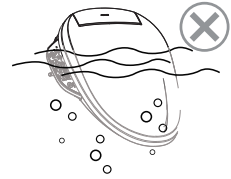
- Wrap the seat with plastic wrap to prevent water from spraying from the toilet during testing.
- The seat is designed not to function without an occupant. To activate the seat controls for testing purposes, when facing the toilet, place your hand or a damp wash cloth on the right side of the seat approximately 1/3 from the front of the seat (as illustrated).
- Proceed to the “Control Panel” and “Operation” selection to test the various seat functions.

## CARE AND CLEAN

For best results, keep the following in mind when caring for your KOHLER products.

**IMPORTANT! Do not immerse product in water.**

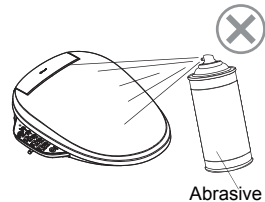
- **TEST** – Always test your cleaning solution on an inconspicuous area before applying to the entire surface.
- **DO NOT IMMERSE WITH DETERGENT** – do not immerse product with detergent.
- **AVOID ABRASIVE MATERIAL** – use a soft, dampened sponge or cloth. Never use an abrasive material such as a brush or scouring pad to clean surface.
- **CLEAN** – Wipe away any cleaner immediately after cleaner application. Wipe away and dry any overspray that lands on nearby surface.



### CLEAN SEAT

- Do not use abrasive detergent and sterilizing aerosol spray products

Caring indication: use detergent and water mixture or any other detergent listed for seat cleaning products to clean seat; use a soft, dampened sponge or cloth. Wipe away and dry with soft towel, natural dryer seat in the air.

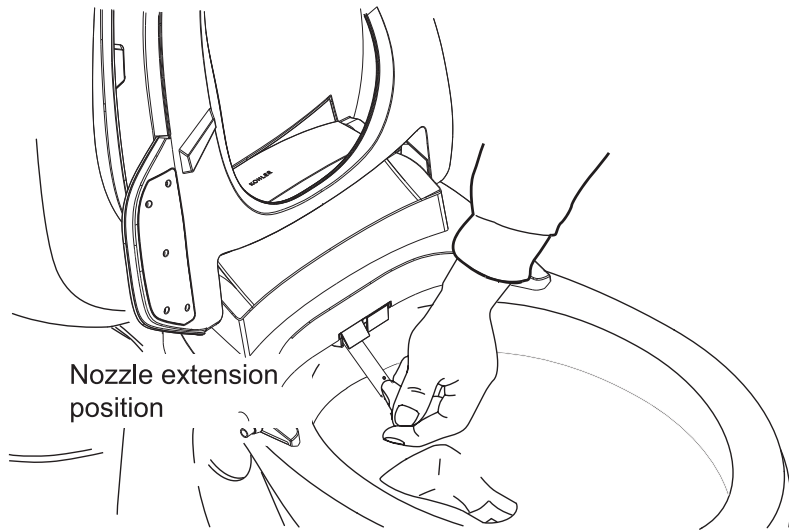


- No corrosive chemical products or cosmetics (such as nail polish or aftershave solution) allowed contacting with seat to avoid surface damage.



**NOTE:** disobey these cleaning instructions could void the Kohler warranty.

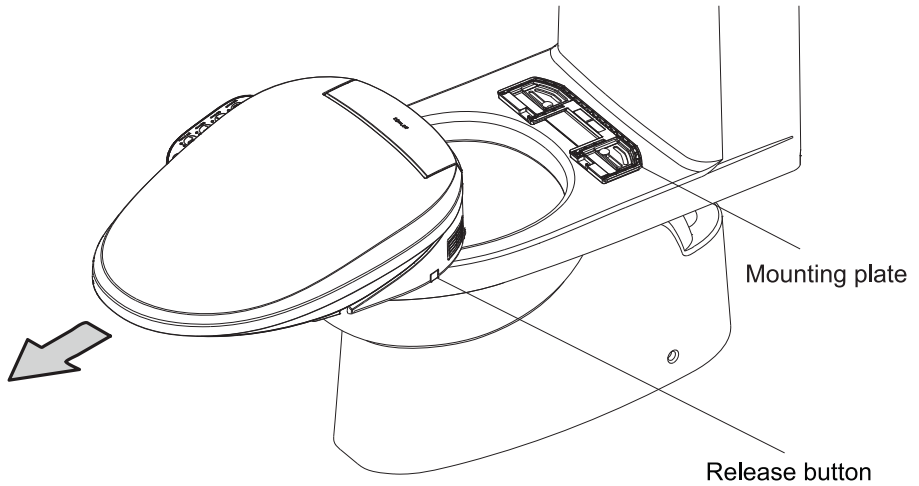
**NOTE:** cleaning process success shall be determined by water hardness and temperature, accurate component quantity, cleaning specification modification



## CLEAN THE SPRAY WANDS

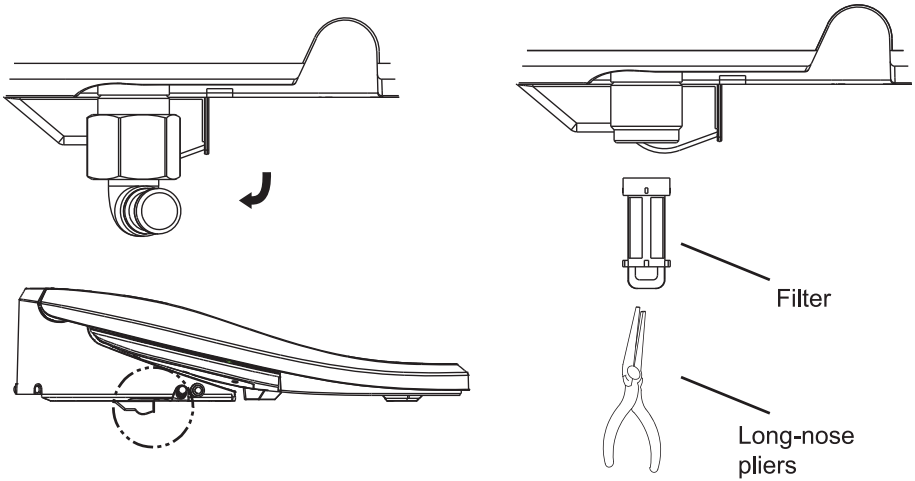
**NOTE:** The spray wands can only be extended for cleaning when the set is not activated or occupied.

- Raise the cover and seat.
- Hold "CLEAN" button, clean the spray wand with a soft-bristled brush after wand extended completely.
- Hold "CLEAN" button after nozzle cleansing; wand retracts or wait for wand to auto retract.



## REMOVE THE SEAT

- Turn off the water supply.
- Flush the toilet to relieve any pressure from the water supply hose.
- Unplug the seat from the electrical outlet.
- Disconnect the water supply hose from the T-valve.
- Push in the release button.
- Slide the seat forward to disengage the seat from the mounting plate.

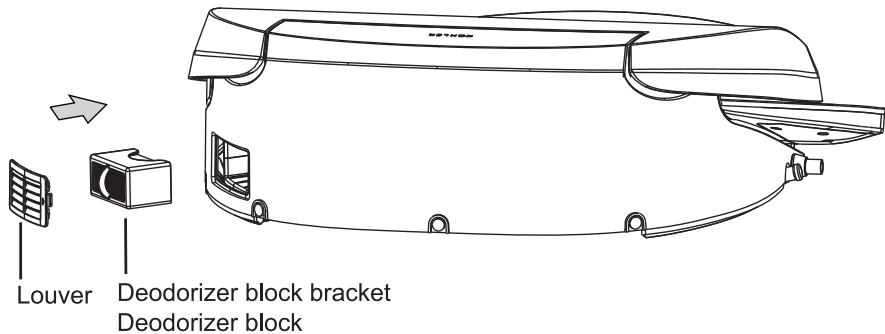


## CLEAN THE FILTER

**IMPORTANT! Risk of product damage.** Please service carefully to avoid any connector damage.

Please clean the screen timely while the water volume is reduced or not water comes out

- Turn off the water supply.
- Press “RELEASE” button, slide the seat forward to disengage the seat from the mounting plate.
- Disconnect the water supply hose from the seat.
- Dismantle seat cover water supply hose.
- Remove filter from product water inlet by long-nose pliers (as shown).
- Clean the filter with a soft-bristled brush.
- Reinstall the filter.
- Align threads; reinstall seat cover water supply hose.
- Check all connections for leaks and make any adjustment as needed.
- Turn on the water supply.



## EXCHANGE DEODORIZER BLOCK

**IMPORTANT! Risk of product damage.** Do not use excessive force when dismantle louver, otherwise louver might be damaged.

Please replace the deodorization block timely when the odor can not be removed.

- Take deodorizer louver and deodorizer block from product side surface.
- Hold deodorizer block with finger and dismantle from deodorizer block bracket.
- Reinstall new deodorizer block into deodorizer block bracket. Insert deodorizer block bracket into product.
- Reinstall louver.

**NOTE:** When take deodorizer block off, please do not insert finger or other objects into deodorizer block cavity to prevent fan or other parts damage.

## MAINTENANCE IN CASE OF LONG-TERM IDLE STATUS

- When the bidet seat will be idle for a long term, please disconnect the power plug, and turn off the tee valve, detach the water inlet pipe and make sure the water inside the inlet pipe is drained completely.
- Before use after long term idle condition, make sure to wash it for several times and the inner pipelines are clean.



# TROUBLESHOOTING

This troubleshooting guide is for general aid only. A Kohler Authorized Service Representative should correct any electrical problems. For warranty service, contact your dealer or wholesale distributor.

## General Functions

Symptoms	Probable Causes	Recommended Action
1. Function are not working.	<p>A. A power failure occurred.</p> <p>B. The power cord is disconnected.</p> <p>C. Ground-Fault Circuit Interrupt (GFCI) may be tripped.</p> <p>D. User does not enter detecting zone.</p> <p>E. Thermal protector auto protection activated.</p> <p>F. None of the above actions correct the symptom.</p>	<p>A. Wait until the power is restored.</p> <p>B. Insert the power cord into an electrical outlet.</p> <p>C. Reset the GFCI and locate the problem.</p> <p>D. Contact seat detecting zone.</p> <p>E. Place product within ambient temperature for some time.</p> <p>F. Contact a Kohler Service Representative.</p>
2. Seat is loose.	A. Screws and nuts are loose.	A. Tighten the screws and nuts according to the installation guide.
3. Water does not spray out of spray wands or nozzle.	<p>A. Seat does not detect user.</p> <p>B. Water supply stop closed.</p> <p>C. Water supply screen clogged.</p> <p>D. None of the above actions correct the symptom.</p>	<p>A. Adjust sit gesture. No isolation between skin and seat, such as pants etc.</p> <p>B. Turn off power supply, eliminate water supply failure, reload power.</p> <p>C. Refer to "CLEAN THE SCREEN" section.</p> <p>D. Contact a Kohler Service Representative.</p>
4. Night light OFF	<p>A. Ambient light is too bright</p> <p>B. Night light function is OFF</p>	<p>A. Confirm night light is activated when ambient light goes down.</p> <p>B. Refer to Night light activation function in [A-stop] section in the manual.</p>
5. Cold ring temp when seated	<p>A. Ring temp is OFF</p> <p>B. ECO mode is set</p>	<p>A. Refer to Ring temp setting function in [J- ring temp] section in the manual</p> <p>B. Refer to Ring temp setting function in [J- ring temp] section in the manual to exit ECO mode.</p>

## TROUBLESHOOTING (cont.)

### Cleansing Functions

Symptoms	Probable Causes	Recommended Action
6. No water flow.	A. The water supply stop is closed. B. The seat sensor is not detecting the user.	A. Open the water supply stop. B. Refer to activating the seat information in "FUNCTION TEST" section.
7. The water pressure is low.	A. The screen is clogged. B. Insufficient water supply pressure.	A. Refer to "CLEAN THE SCREEN" section. B. Raise water pressure to product required water pressure range.
8. Water stops flowing from the spray wand before finish cleansing.	A. Spray function auto stop after 5min continuous spray. B. The seat sensor is not detecting the user.	A. When necessary, press CLEAN button again. B. Refer to activating the seat information in "FUNCTION TEST" section
9. Dripping water from side wand hole.	A. Product internal high water pressure protection.	A. Normal phenomenon.
10. Dripping water from wand when sit on.	A. Auto discharge internal residual water within wand when nobody use for a long time.	A. Normal phenomenon.

### Slow Close Cover

Symptoms	Probable	Recommended Action
11. The speed of the seat and cover closure varies in summer and winter.	A. Due to changes in room temperature.	A. Normal phenomenon.

### Seat Sensor

Symptoms	Probable	Recommended Action
12. Clean function operate when press the CLEAN button while seat is not occupied.	A. The seat sensor is covered by an object or the seat is wet.	A. Remove any water or object from the seat sensor area.
13. Even sit on, CLEAN function does not work.	A. The seat sensor might not be able to detect you depending on the way you're sitting.	A. Change the way you sit.

## TROUBLESHOOTING (cont.)

### Dryer Function

Symptoms	Probable	Recommended Action
14. The air dryer stops during use.	A. Air dryer auto stops when continue use for 4min.	A. Press the "DRYER" button again.

### Deodorizer Function

Symptoms	Probable	Recommended Action
15. The deodorizer feature doesn't work.	A. The seat sensor is not detecting the user. B. Accidentally press STOP button.	A. Refer to activating the seat information in "FUNCTION TEST" section. B. Refer to activating the seat information in "OPERATION" section.
16. Odor is not removed.	A. Deodorizer block failure due to long time use. B. Some people are more sensitive to odor.	A. Exchange deodorizer block. B. None.

### Others

Symptoms	Probable	Recommended Action
17. The seat moves.	A. The bolts for the mounting plate that secure the main unit are loose.	A. Tighten the bolts for the mounting plate.



### 아래 설명서를 보관하십시오



경고: 감전, 화재 또는 생명안전 위험이 있습니다. 본 제품은 반드시 양호한 접지를 한후 **220-240V~, 50/60Hz, 10A** 전용 접지 고장 회로차단기나 접지 누전보호기가 있는 회로에 연결하십시오.



경고: 감전 또는 제품 훼손 위험이 있습니다. 제품을 물에 담그지 마십시오.

**중요!** 제품 훼손 위험이 있습니다. 제품을 물기가 있는 곳에 설치하지 마십시오.

**중요!** 제품 훼손 위험이 있습니다. 제품을 너무 습한 곳, 제품 표면에 김이 서릴수 있는 곳에 설치하지 마십시오. 사용환경상 시중 통풍이 잘 되도록 유지하여 전자모듈의 훼손을 방지하십시오.

**중요!** 제품 훼손 또는 재산 손실 위험이 있습니다. 역지로 밀거나 당기면 호스 연결부위에 누수가 발생할 수 있습니다.

**중요!** 제품 훼손 또는 재산 손실 위험이 있습니다. 노즐에 과도한 압력을 주면 제품 훼손을 일으킬 수 있습니다.

**중요!** 제품 훼손 또는 재산 손실 위험이 있습니다. 일부 호스의 결빙이 발생하는 부분에 보온 조치를 취하십시오. 임의의 제품속에 잔류한 물은 겨울철 저장시 결빙할 수 있습니다. 재설치 및 사용전 제품 온도를 실온으로 유지하십시오.

**중요!** 제품 훼손 또는 재산 손실 위험이 있습니다. 설치작업이 끝나기 전에는 전원을 연결하지 마십시오. 제품 고장을 일으킬수 있습니다.

주의: 마스한 기후에서 열보호기는 저장 또는 운송과정에서 효력을 잃어 제품 작동 불가를 초래할 수 있습니다. 재설치 또는 사용전 제품을 실온으로 냉각하십시오.

전기제품 사용시, 특히는 어린이가 있는 경우 기본 안전규범을 준수하기 바라며 아래를 포함합니다:

위험 - 감전위험을 낮추십시오:

- 이 설비를 추락 또는 옥조나 물탱크에 떨어 뜨릴수 있는 곳에 설치 하지마십시오
- 물 및 기타 액체에 망치 또는 떨어뜨리지 마십시오.
- 물속의 제품과 접촉하지 마십시오. 물에 떨어뜨릴 경우 즉각 전원을 차단하십시오.

## 안전 주의 사항

**경고 - 저온화상, 감전, 화재 또는 인명사고를 피하십시오.**

- 어린이, 노인, 장애인이 본 제품을 사용하거나 접근하는 경우 근거리 감호는 필수입니다. 어린이는 본 제품의 사용이나 접근을 허용하지 않습니다. 어린이를 본 제품을 설치한 방에 홀로 있게 하지 마십시오.
- 스스로 온도 조절이 불가능한 어린이나 노인을 도와 변화커버 온도, 세척온도 및 바람온도를 적당한 위치로 조절하십시오.
- 매뉴얼에서 묘사한 방식대로 본 제품을 사용하고 KOHLER에서 권장하지 아니한 부품 사용을 삼가하십시오.
- 사용시 덮개에 기대지 마십시오. 제품이 훼손될 수 있습니다.
- 아래 상황시 본 제품 사용을 삼가하십시오. 전원케이블, 플러그 및 제품에 훼손이 있는 경우, 제품 정상작동 불가, 제품이 물속에 떨어진 경우를 비롯해서입니다.
- 설치설명서에 근거하여 제품을 정확히 설치하십시오.
- 전문인원만이 본 제품을 수리할 수 있습니다. 본 제품을 스스로 수리하지 마십시오. 보수서비스가 무효로 될 수 있습니다.
- 전원케이블을 히팅 표면과 멀리 하십시오. 임의의 물품을 파이프라인과 구멍이 뚫린 곳에 떨어 뜨리거나 삽입하지 마십시오.
- 야외나 분무설비가 작동하는 장소, 산소공급 장소에서 본 제품을 사용하지 마십시오. 산소 주입 장소에서 본 제품을 사용하지 마십시오.
- 전원을 연결하기전 설명서 요구에 따라 접지를 하고 전원플러그가 물에 젖지 않도록 하십시오. 가열된 변화에 장시간의 피부노출을 피하십시오. 저온화상을 입을 수 있습니다.
- 전원케이블 훼손시 위험을 피하기 위해 반드시 제조업체, 정비부문 또는 유사 부문의 전문인원에 위탁하여 교체하십시오.
- 신제품에 제공되는 입수호스와 밸브를 사용하십시오. 낡은 호스 부품과 밸브는 사용할 수 없습니다.
- 어린이가 기기를 만지면서 놀지 못하게 하십시오.

규격				
급수수압 (동압)		0.7kgf/cm <sup>2</sup> (동압)~7.5 kgf/cm <sup>2</sup> (정압) (0.07MPa.(동압)~ 0.74MPa.(정압))		
규격		220-240V~, 50/60Hz, 1100W		
전원선길이		약 1.5m		
제품외형 치수		522mm x 448mm x 130mm		
제품중량		약 4.5Kg		
사용환경		1~40℃		
세정	토수량	세정	약 0.30~0.65L/min	
		비데	약 0.30~0.65L/min	
	정격 히팅 파워		1100W	
	세정 수온 조절		OFF, 1~5단 (실온, 약 31~39℃)	
	세정시간(최대)		300s	
	노즐수량		1개	
	노즐 위치 조절		5단	
	펄스 마사지 (안마)		ON/OFF	
	무브 세정		ON/OFF	
안전장치	수온과열방지	온도퓨즈, 과열차단기		
	역류방지	체크 밸브		
쾌적	안장보온	최대 히팅 파워	약 40W	
		온도조절	OFF, 1~5단(실온, 약31~39℃)	
		안전장치	온도퓨즈, 과열차단기	
	변좌 커버		소프트 개폐	
	변좌		소프트 개폐	
	건조	팬 최대풍량	약 0.22m <sup>3</sup> /min	
		최대 히팅 파워	약 290W	
		온도조절	OFF, 1~5단(실온, 약 32~48℃)	
		안전장치	온도퓨즈, 과열차단기	
탈취	팬 최대풍량	약 0.13m <sup>3</sup> /min		
위생	노즐 자아 세척		유	
	본체 쾌속해체		푸시 릴리즈	
기타기능	제어판		변좌측면에 위치	
	착좌센서		변좌내부에 위치	
	야간 램프		블루 LED 등 2개	

# KOHLER를 찾아 주셔서 감사합니다

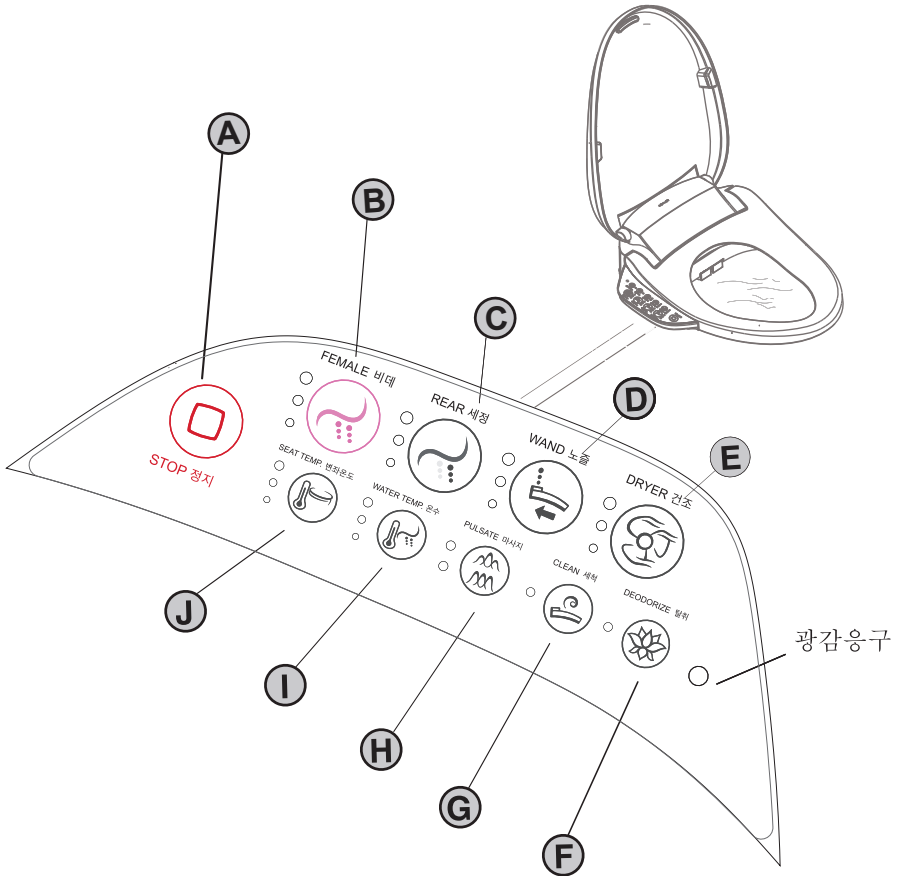
KOHLER를 찾아 주셔서 감사합니다 KOHLER기술은 믿을수 있고 우아한 생활을 조화롭게 제공하며 미래 몇 년간의 요구도 만족 시켜줍니다.

KOHLER 제품의 아름다운 외관과 믿을수 있는 성능은 흠잡을수 없도록 귀하의 기대를 초월 할것입니다. KOHLER 제품은 우리에게 큰 자부심을 가져다 주고 귀하께서도 그러하리라 믿습니다.

몇분의 시간을 이용하여 이 사용설명서를 열독하시기 바라며 특히는 유지보수와 청결에 대한 내용을 유의 하시기 바랍니다 .

본 사용 설명서에 있는 모든 정보는 최신 제품정보를 기본으로 하였습니다, KOHLER 는 제품의 질을 향상시키기 위해 끊임없이 노력하고 있습니다. 당사는 사전 예고없이 언제든지 제품 특징, 포장 이용에 관한 변경권한을 보유 하고 있습니다.

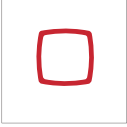
## 제어판





## 사용방법

### □ A - 정지



세정 또는 건조 기능이 동작시 정지 버튼을 눌러 세정 또는 건조 기능을 정지시킬수 있습니다, 사용자 착좌 후 탈취제거 기능은 자동으로 작동됩니다, 탈취 기능만 켜진 상태에서 정지버튼을 누르면 탈취 기능 동작을 멈출수 있습니다. 정지버튼을 길게 누르면 야간램프 기능이 작동됩니다.

긴 부저음의 송출과 동시 램프가 꺼지며, 작동시에는 짧은 부저음이 들리며, 광선의 제어를 받아 동작이 됩니다. (외부 광선이 어두우면 동작되고, 이와 반대되는 경우에는 꺼집니다). 사용자 착좌 후 램프는 자동으로 소멸됩니다.

### □ B - 비데



착좌 후 비데 버튼을 누르면 비데세정기능이 동작하며 현재 세정강도가 표시됩니다. 이때 건조기능이 사용중이라면 바로 정지됩니다.

비데세정기능의 동작 중에 연속으로 비데버튼을 누르면 세정강도조절이 가능 합니다, 강도는 최약, 약, 중, 강, 최강, 강 순으로 순환선택이 가능합니다. 연속 동작 5분 경과 후 기능이 자동으로 멈춥니다.

### □ C - 세정



착좌 후 세정버튼을 누르면 둔부세정기능이 동작하며 현재의 세정강도가 표시됩니다. 이때 건조기능이 사용중이라면 바로 정지됩니다.

세정기능의 동작 중에 연속으로 비데버튼을 누르면 세정강도 조절이 가능 합니다, 강도는 최약, 약, 중, 강, 최강, 강 순으로 순환선택이 가능합니다. 연속 동작 5분 경과 후 기능이 자동으로 멈춥니다.

### □ D - 노즐이동



세정 동작 중에 노즐 이동버튼을 누르면 노즐 위치 조절이 가능합니다. 이동버튼을 연속으로 누르면 노즐위치를 단거리, 중단거리, 중거리, 중장거리, 장거리, 중장거리의 순으로 순환선택이 가능합니다.

### □ E - 건조



착좌 후 건조버튼을 누르면 건조기능이 동작하며 사용중인 세정기능은 작동을 멈춥니다. LED는 현재 건조온도를 표시하고 건조버튼을 연속으로 누르면 건조온도는 최약, 약, 중, 강, 최강, 강 순으로 순환선택이 가능합니다. 연속 동작 4분 경과 후 건조기능이 자동으로 멈춥니다.

### □ F - 탈취



탈취 버튼을 누르면 탈취기능을 동작 또는 정지시킬수 있습니다. 탈취 버튼을 길게 누르면 자동탈취기능의 작동 또는 정지가 가능합니다.

□ G - 세척



비 착좌 상태에서 세척버튼을 누르면 노즐의 자동세척기능이 동작합니다.  
비 착좌 시 세척버튼을 길게 누르면, 수동 세척기능이 작동되어 노즐이 신장하며, 노즐 끝 부분을 수동으로 청결 가능합니다. 세척버튼을 길게 누르면 이 기능이 멈추며 노즐은 초기위치로 복귀합니다.

□ H - 마사지



세정 시 마사지 버튼을 눌리면 펄스 마사지기능이 동작합니다. 마사지 버튼을 누를 때마다 이동세정, 맥동펄스, 맥동펄스+이동세정, 맥동펄스 + 이동 세정 정지(비데세정 또는 둔부세정기능으로 복귀), 순으로 선택되며 관련LED가 점등됩니다. 펄스안마/이동세정기능을 정지 시(비데세정 또는 둔부세정 기능으로 복귀), LED는 꺼집니다.

□ I - 수온



수온 버튼을 누르면 세정 수온을 설정할수 있습니다. 수온 버튼을 누를 때마다 OFF, 저, 중저, 중, 중고, 고, 중고단계 순으로 선택이 가능하며 변환 시 수온단계별 LED가 점등이 됩니다. OFF상태에서는 LED가 꺼집니다.

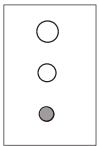
□ J - 변화 온도



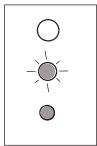
변화 온도 버튼을 누르면 변화온도설정이 가능합니다, 버튼을 누를 때마다 OFF, 저, 중, 중저, 중, 중고, 고, 중고단계 순으로 선택이 가능하며 변환 시 변화 온도 단계별 LED가 점등이 됩니다. OFF 상태에서는 LED가 꺼집니다.

변화 온도 버튼을 길게 눌러서 절전모드 설정이 가능합니다. 버튼을 누를 때마다 절전OFF(긴 부저음 송출, 야간램프가 조금 긴 시간 간격으로 1번 깜빡임), 일반 절전(짧은 부저음 송출, 야간램프가 조금 짧은 시간 간격으로 1번 깜빡임), 심도절전(짧은 부저음 송출, 야간램프가 조금 짧은 시간간격으로 2번 깜빡임) 순으로 선택됩니다.

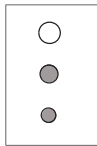
□ K - 단계 설명



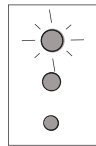
저단계 (최약) 소등 깜빡임



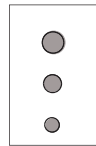
중저단계 (약) 소등 점등, 중등 깜빡임



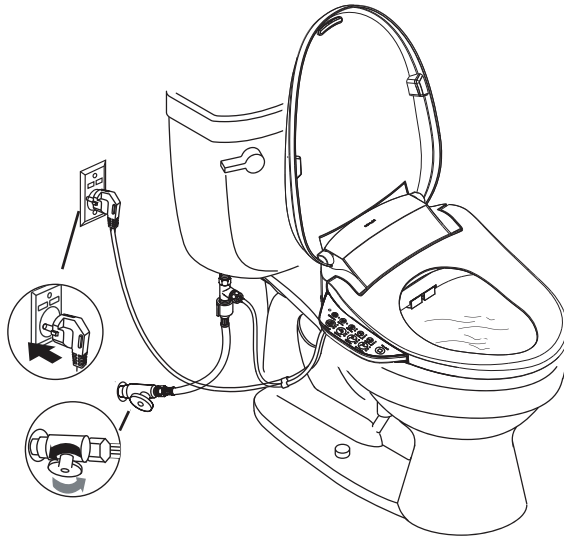
중단계 (중) 소등 및 중등 점등



중고단계 (강) 소등 및 중등 점등, 대등 깜빡임



고단계 (최강) 소등, 중등 및 대등 동시에 점등



## 최초 사용전 준비

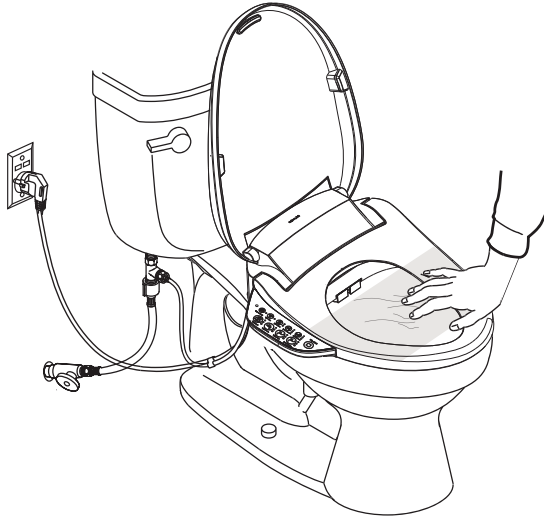
- 설치설명서에 따라 상수도 호스를 연결한후 지수밸브를 열고 전원을 연결합니다.
- 전원케이블을 전원 소켓에 연결하면변좌 커버에서 부저음이 1차 울린 후 노즐관이 한차례 신축되면 키보드위의 배광등 및 램프는 초기화 끝날 때까지 깜빡입니다.
- 초기화 과정에서 모터회전 소리와 물흐름 소리가 들리는데 이는 정상에 속합니다
- 최초 사용시는 공장 출하 설정상태입니다

### 비데

- 세정강도: 중                      수온: 체로
- 세정위치: 중                      변좌 온도: 중
- 건조 온도: 중
- 야간 램프: ON
- 절전 모드: OFF

### 세정

- 세정 강도: 중
- 세정 위치: 중



## 기능테스트

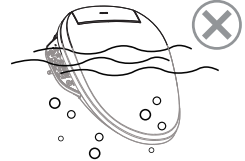
- 비닐천으로 변좌를 감싸 테스트시 물이 변기로부터 뿜겨 지는 것을 방지합니다.
- 변좌는 착좌감지방식으로 설계되었습니다. 변좌의 테스트를 진행하기 위하여 우선 손으로 또는 물에 젖은 천을 변좌 우측 앞단쪽 3분의 1위치에 올려놓습니다.(감지 구역).
- “제어판” 과 “사용방법” 부분을 참고하여 온수 세정기의 다른 기능을 테스트합니다.

## 유지보호와 세척

최고의 효과에 도달하기 위해 KOHLER제품에 대한 유지보호시 아래 몇가지에 유의하기 바랍니다:

**중요!**물로 직접 온수 세정기를 세척하지 마십시오.

- 테스트 - 우선 세척액으로 변좌커버의 뚜렷하지 않은 곳에 테스트를 하여만약 세척액이 변기 표면을 훼손하지 않으면 다시 전체 표면에 사용합니다.

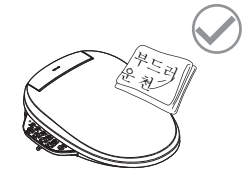


- 세척제에 담그지 마십시오 - 세척제에 제품을 담그지마십시오.

- 표면이 거친 재료를 피하십시오 - 부드럽고 습한 해면이나 면을 사용하십시오. 솔같이 표면이 거친 재료로 표면이나 변기를 세척하지 마십시오.

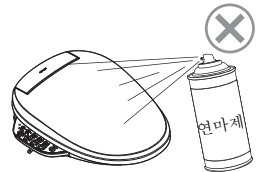


- 닦기 - 세척제를 추가한후 바로 젖은천으로 표면을 세척하고 표면에 묻은 청결제와 오물을 닦아냅니다.



### 변좌 세척

- 김이 서린 탱크에서 마모될 수 있는 청결제와 소독제를 피하십시오.



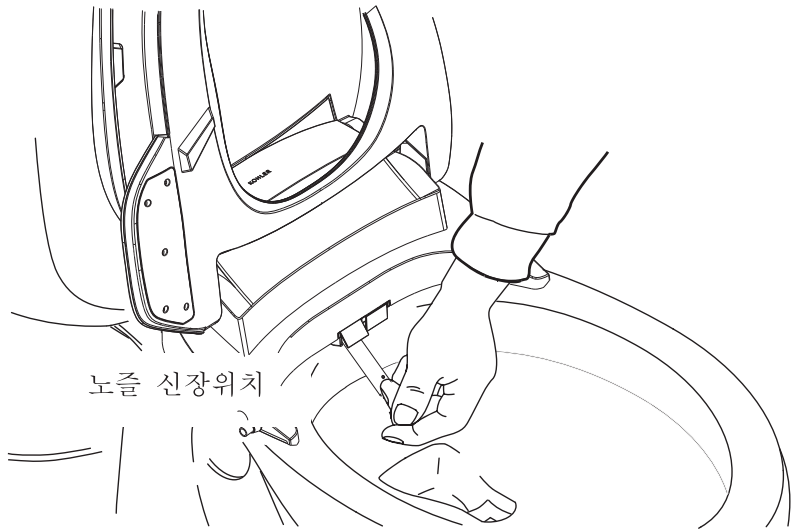
유지보호 안내: 세척제와 물의 혼합액체 또는 임의의 변좌 전용 세척 제품으로 변좌를 세척 하되 부드러운 해면이나 천을 사용하십시오. 말끔히 닦은후 공기중에서 변좌를 자연건조하십시오.

- 부식성 화학품이나 화장품(예하면 매니큐어나 애프터셰이브스킨)을 변좌와 접촉하지 마십시오. 변좌 표면을 훼손할 수 있습니다



주의: 일부 세척설명 미준수시 KOHLER의 보수의무가 무효일 수 있습니다.

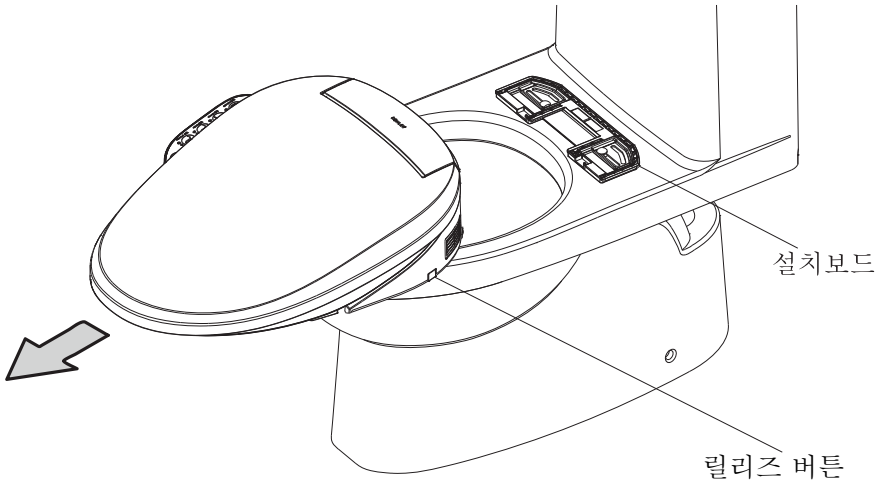
주의: 세척절차의 성공 여부는 물의 경도와 온도, 사용 성분의 정확한 량, 세척 규칙 변경과 피세척 제품의 상태 등 요소와 관계됩니다. 이와 같은 요소는 변화하기에 KOHLER는 언급한 규칙의 유효성을 보장할 수 없습니다.



## 노즐세척

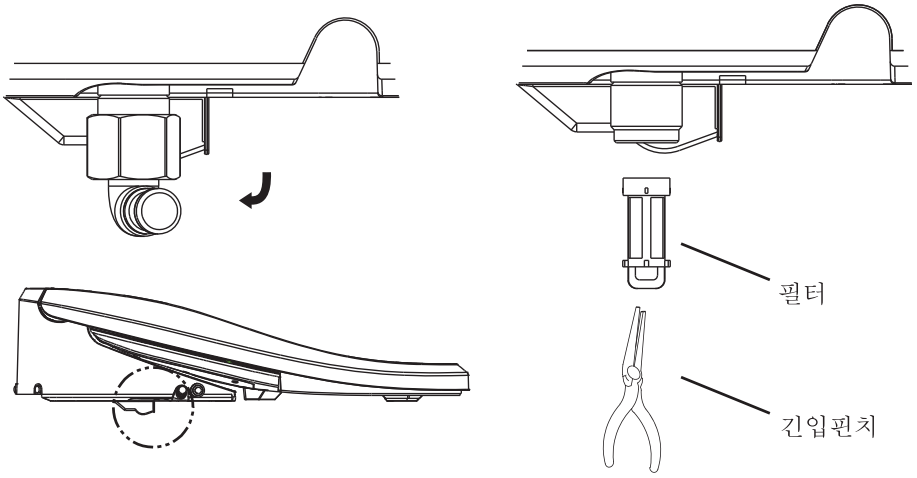
주의: 제품을 사용안할경우 또는 동작을 진행 하지 않을 경우, 노즐이 신장 되어 세척기능을 사용할수 있습니다.

- 변좌 커버 및 변좌.
- 세척버튼을 길게 눌러 노즐이 완전히 신장 후 부드러운 솔로 노즐을청결합니다.
- 노즐 세척 완료후 세척버튼을 길게 누르면 노즐이 원 위치로 복귀됩니다, 또는 노즐의 자동수납을 대기하시면 됩니다.



## 온수 세정기 분리

- 급수밸브를 끕니다.
- 좌변기 세척기능을 열어 호스 압력을 경감합니다.
- 제품의 전원 플러그를 뽑습니다.
- 호스와 삼방향 밸브 연결을 끊습니다.
- 릴리즈 버튼을 누릅니다(도면참고).
- 온수세정기를앞으로 이동하여 본체와 고정 플레이트를 분리합니다.

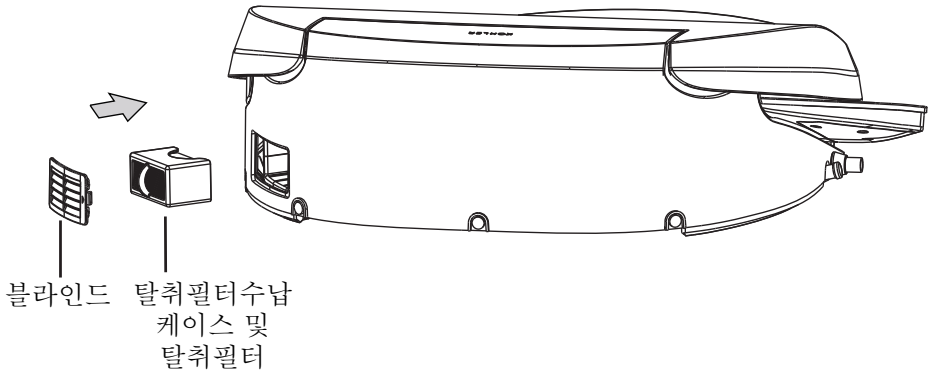


## 필터를 세척합니다

중요! 제품 훼손 또는 재산 손실 위험이 있습니다. 접속구 훼손에 조심하십시오. 악취 제거 효과가 약해 이상한 냄새가 날 경우 제때에 악취 제거 덩이를 교체하십시오.

- 급수밸브를 끕니다.
- 릴리즈버튼을 누른후 앞으로 제품을 이동하여 본체와 고정 플레이트를 분리 합니다.
- 급수호스를 받침틀에서 회전시켜 빼냅니다.
- 급수호수를 해체합니다.
- 긴입핀치로 제품의 물주입구로부터 필터를 조심스럽게 빼냅니다 (그림참고).
- 부드러운 솔로 필터를 청결합니다.
- 필터를 다시 설치합니다 .
- 스크류 나사산을 조심하여 맞춘후 덮개 급수호스를 설치합니다.
- 누수방지를 위해 모든 연결상태를 검사한후 필요한 조정을 합니다.
- 급수밸브를 엽니다.





## 탈취필터 교체

중요! 제품 훼손 또는 재산 손실 위험이 있습니다. 접속구 훼손에  
 조심하십시오. 악취제거 효과가 약해 이상한 냄새가 날 경우 제때에  
 탈취필터를 교체하십시오.

- 제품 측면으로부터 블라인드 및 탈취필터 수납케이스 을 빼냅니다.
- 손가락으로 탈취필터를 탈집은후 탈취필터 수납 케이스로부터 빼냅니다.
- 취 필터 수납케이스 중에 설치한후 다시 악취제거블럭 트랙을 제품에  
 넣습니다.
- 블라인드를 재설치합니다.

주의: 탈취필터 빼낸후 손이나 기타 물체를 악취제거 블록수납케이스  
 안으로 집어 넣지 마십시오. 팬과 기타 부품을 훼손할 수 있습니다.

## 장기 방치시의 유지보호

- 스마트 변기 덮개를 장기적으로 사용하지 않는 경우 전원을 뽑고  
 밸브를 닫은후 물주입 호스를 해제하고 호스내 물기를 제거합니다.
- 오랫동안 사용하지 않다가 재사용시 여러차례 세척하여 내부  
 파이프라인의 청결상태를 보장하기 바랍니다

## 고장진단

본 고장진단은 일반적인 도움만 제공합니다. KOHLER위임 서비스 센터에서 관련 문제를 해결해 드릴것입니다. 보수문제는 판매상이나 도매상과 연락하시기 바랍니다.

## 일반기능

현상	고장진단	조치
1. 기기 작동 안함	<p>A. 정전 B. 전원 케이블이 연결되지 않음. C. 전원케이블 누전플러그 보호스위치 원위치 복귀 안됨. D. 착좌가 감지 안됨. E. 열보호기 자동보호기능이 켜짐. F. 이상 조치 모두 효과없음.</p>	<p>A. 전 력회복 대기 B. 플러그를 소켓에 삽입 C. 플러그 위의 위치복귀 버튼을 누름 D. 착좌를 감지 시킴. E. 제품을 실온 환경에서 일정시간동안 조용히 방치함. F. KOHLER서비스 센터를 연락함.</p>
2. 변화가 느슨함	<p>A. 볼트와 너트가 느슨함.</p>	<p>A. 설치지침에 따라 볼트와 너트를 조임.</p>
3. 세정, 비데 시 전혀 물이 나오지 않음	<p>A. 사용자를 감지 못함. B. 급수밸브가 닫김. C. 필터가 막힘. D. 이상 조치 모두 효과없음.</p>	<p>A. 앉은 자세 조정, 피부와 변좌 사이 바지 등 격리물이 없어야 함. B. 전원을 끄고 급수고장을 해결한 후 다시 전원을 공급함. C. "세척필터" 부분 참고. D. KOHLER서비스 센터를 연락함.</p>
4. 야간램프 어두움	<p>A. 주위 광선 밝음야 B. 간램프가 꺼짐.</p>	<p>A. 주위 광선이 어두워진후 야간램프 점등여부 확인. B. 본 메뉴얼중 [A-정지]사용 방법을 참고하여 야간램드 점등.</p>
5. 변화가 따뜻해지지 않음	<p>A. 가열기능 꺼짐 B. 절전모드로 설정</p>	<p>A. 본 메뉴얼중 [J-변좌온도] 사용 방법을 참고하여 온도 설정. B. 본 메뉴얼중 [J-변좌온도] 사용 방법을 참고하여 절전모드 취소.</p>

고장진단(계속)		
청결기능		
현상	고장진단	조치
6. 물흐름이 없음.	A. 급수밸브가 닫김. B. 착좌센서가 사용자 감지되지 않음.	A. 급수밸브를 열어줌. B. “기능테스트” 부분에서 변화 활성화 정보 확인 후 실시
7. 물의 세기가 약함.	A. 급수 호스 내부의 걸음망이 이물질로 막혀 있음. B. 수도압 부족.	A. “세척필터” 부분 참고. B. 사용수압을 원하는 수압으로 조절.
8. 세정완료전 노즐에서 세정수가 나오지 않음.	A. 세정기능 연속 5분간 동작 후 세정기능 자동 정지 됨. B. 사용자 감지되지 않음.	A. 필요시 다시 한번 세정버튼을 눌러 작동시킴. B. “기능테스트” 부분에서 변화 활성화 정보 확인 후 실시
9. 세정 또는 비데 동작 중 노즐 옆에서 연속해서 물이 나온다.	A. 제품 내부의 과압 안전변에서 물이 나옴.	A. 정상적인 현상임.
10. 착석시 물이 노즐로 흘러나옴.	A. 장시간 사용하지 않을 경우 사용전 자동으로 노즐내부 잔여물을 내보냄.	A. 정상적인 현상임.
소프트 개폐		
현상	고장진단	조치
11. 변화와 변화커버가 닫히는 속도는 여름과 겨울철에 틀림.	A. 실온 변화로 생신 차이임.	A. 정상적인 현상임.
변화 감지		
현상	고장진단	조치
12. 미 사용시 세척 버튼을 누를 경우 세척 기능이 작동 됨.	A. 착좌센서가 물체에 의해 가려졌거나 변화가 젖어 있음.	A. 착좌 센서부 물을 닦아 내거나 이물질 제거 시킴.
13. 착좌 후 세척기능 동작 안함.	A. 현재 앉은 자세에서 인체 감지 불가.	A. 자세 바꿔서 재시도.

고장진단(계속)		
건조 기능		
현상	고장진단	조치
14. 사용과정에 건조 팬 작동 멈춤.	A. 건조기능을 연속 4분간 사용 후 팬 자동 멈춤.	A. 필요시 건조 버튼 다시 눌러 줌.
탈취 기능		
현상	고장진단	조치
15. 탈취 팬 작동 정지.	A. 사용자 감지 되지 않음. B. 정지버튼 오동작	A. “기능테스트” 부분에서 변화 활성화 정보 확인후 실시 B. “사용방법” 부분에서 변화 활성화 정보 확인후 실시
16. 악취 제거 충분하지 않음.	A. 탈취 필터 과다사용으로 효력상실. B. 어떤 사람은 냄새에 대해 특별히 민감함.	A. 탈취 필터 교체 함. B. 무
기타		
현상	고장진단	조치
17. 제품이 느슨 함.	A. 제품의 고정 플레이트부 나사 풀림.	A. 고정 플레이트 나사 조임

