

98349X ขอแขวนหัวฝักบัวอ่อน

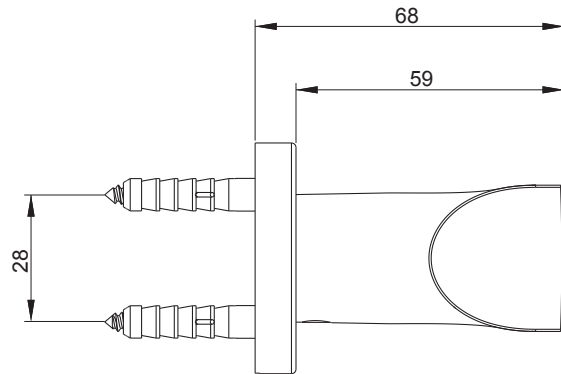
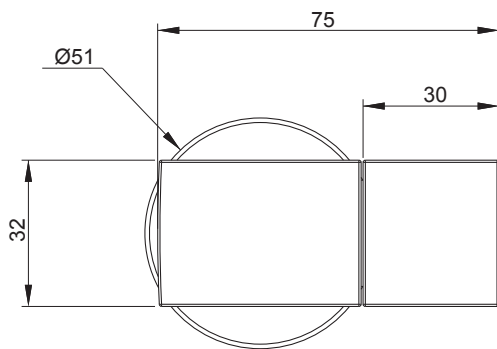
ก่อนเริ่มการติดตั้ง

ข้อมูลในคู่มือนี้มาจากข้อมูลผลิตภัณฑ์ล่าสุดที่มีอยู่ในช่วงเวลากการจัดพิมพ์ บริษัทขอสงวนสิทธิ์ในการเปลี่ยนแปลงข้อมูลผลิตภัณฑ์
บรรจุกฎหมายที่มีอยู่โดยมีต้องแจ้งให้ทราบล่วงหน้า

คู่มือนี้มีข้อมูลสำคัญ โปรดมอบเอกสารให้กับเจ้าของผลิตภัณฑ์

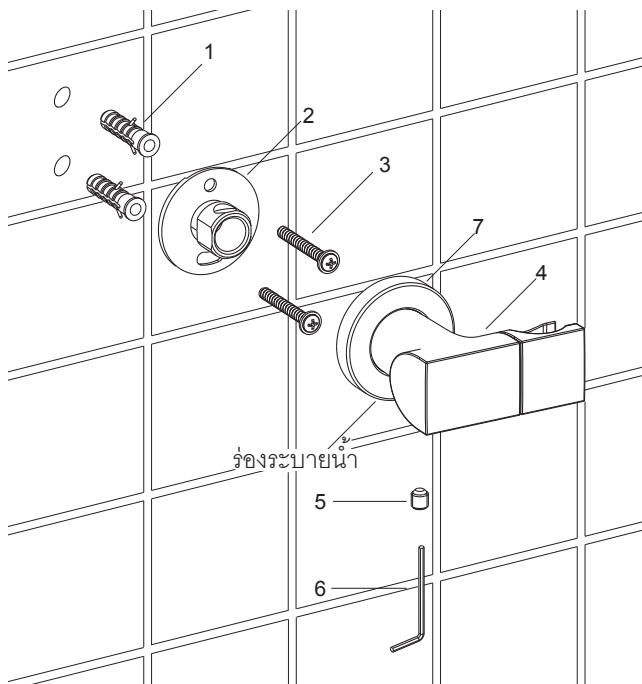
ระยะเวลาการติดตั้ง

*ขนาดระยะแสดงค่าโดยประมาณ
*หน่วย: มม.



98349X

การติดตั้ง



การติดตั้งขอแขวนหัวฝักบัว

กำหนดตำแหน่งการติดตั้งขอแขวนหัวฝักบัวที่เหมาะสม
บนผนัง ให้แน่ใจว่าตำแหน่งที่จะทำการติดตั้งนั้นไม่มีท่อน้ำ
หรือสายไฟฝังอยู่

ทำสัญลักษณ์ตำแหน่งที่จะติดตั้งฐานขอแขวนหัวฝักบัว (2)
บนผนังโดยอ้างอิงจากระยะติดตั้ง เจาะรูสองรูลงบนผนัง
รูที่เจาะจะต้องพอดีกับขนาดของฟุก (1) และไม่โค้งงอ แล้ว
สวมฟุกเข้ากับรู ชั้นสกรู (3) เพื่อยึดฐานขอแขวนหัวฝักบัว
เข้ากับผนัง **ข้อสังเกต** ทิศทางการติดตั้งของฐานขอแขวน
หัวฝักบัวดังภาพแสดง

คลายสกรู (5) ออกจากใต้ขอแขวนหัวฝักบัว (4) ด้วยประแจ
หกเหลี่ยม (6) เพื่อให้ขอแขวนหัวฝักบัว สามารถติดตั้งเข้ากับ
ฐานได้ ทาสีโคเนที่บริเวณรอบๆ ด้านใต้ของฝาครอบ
ขอแขวนหัวฝักบัว นำขอแขวนหัวฝักบัวพร้อมด้วยฝาครอบ
ประกอบเข้ากับฐานขอแขวนหัวฝักบัว ขึ้นให้แน่นเข้าด้วยกัน
ด้วยสกรูและประแจหกเหลี่ยม

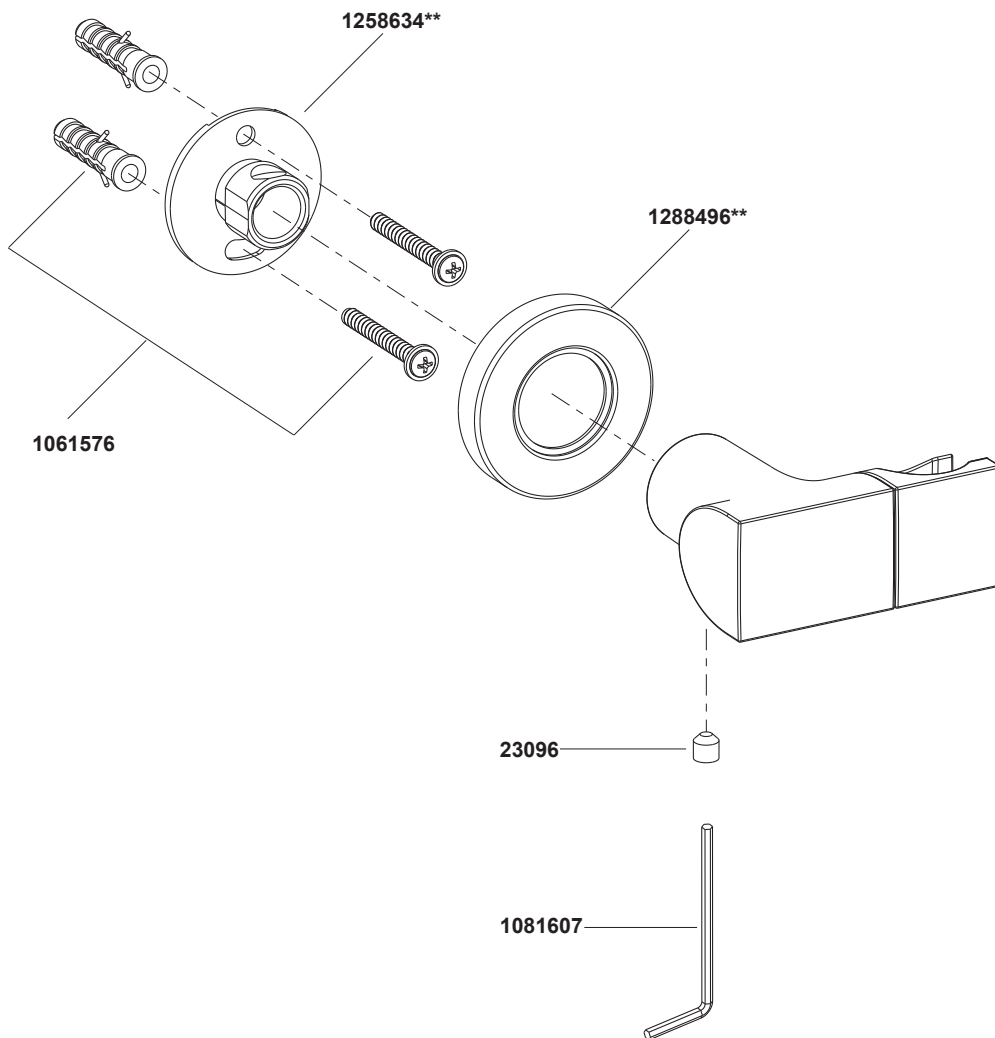
เช็ดทำความสะอาดซิลิโคนส่วนเกิน

การดูแลรักษาและการทำความสะอาด

สำหรับทุกพื้นผิว: ทำความสะอาดด้วยน้ำสบู่อ่อนๆ ล้างทำความสะอาด และเช็ดให้แห้งด้วยผ้านุ่ม ผลิตภัณฑ์ทำความสะอาดอาจจะมีส่วนผสมของสารเคมี เช่น แอมโมเนีย, คลอไรด์, ผลิตภัณฑ์ทำความสะอาดห้องน้ำ ซึ่งอาจจะเกิดความเสียหายกับพื้นผิวผลิตภัณฑ์ได้จึงไม่แนะนำให้ใช้ในการทำความสะอาด

ห้ามใช้ผลิตภัณฑ์ทำความสะอาดที่มีฤทธิ์กัดกร่อน

อุปกรณ์ประกอบและอะไหล่



****ระบุรหัสวัสดุเคลือบผิว/สีในการสั่งซื้อผลิตภัณฑ์**

หมายเหตุ: ระบุ SP เพิ่มในรหัส SPxxxxxx** เมื่อสั่งซื้อผลิตภัณฑ์ในประเทศกลุ่มเอเชียแปซิฟิก (ยกเว้นประเทศจีน)

Call Center: +(66) 2204 6222
e-mail: callcenterthailand@kohler.com