

98352T ข้อต่อสำหรับฝักบัวสายอ่อน

98354T ข้อต่อพร้อมขอแขวนสำหรับฝักบัวสายอ่อน

ก่อนเริ่มการติดตั้ง

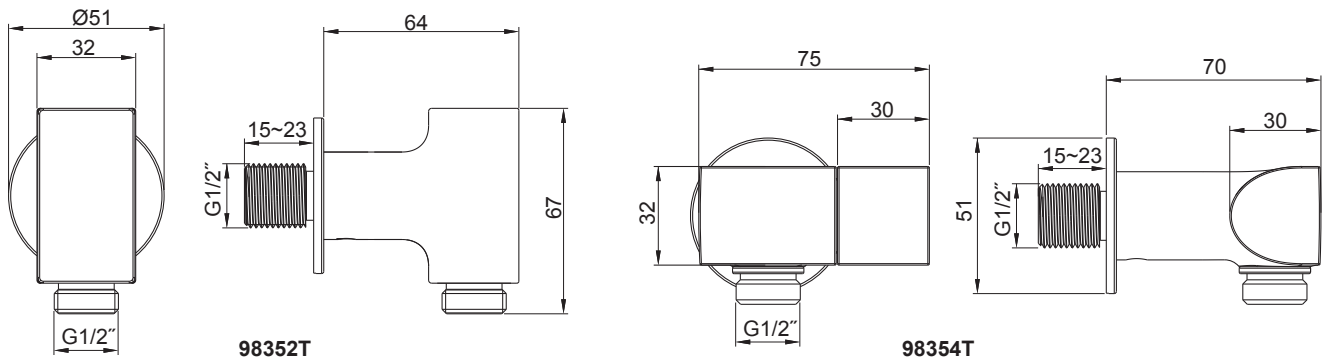
ข้อมูลในคู่มือนี้มาจากข้อมูลผลิตภัณฑ์ล่าสุดที่มีอยู่ในช่วงเวลาการจัดพิมพ์ บริษัทขอสงวนสิทธิ์ในการเปลี่ยนแปลงข้อมูลผลิตภัณฑ์ บรรจุภัณฑ์ที่มีอยู่โดยมีต้องแจ้งให้ทราบล่วงหน้า

คู่มือนี้มีข้อมูลสำคัญ โปรดมอบเอกสารให้กับเจ้าของผลิตภัณฑ์

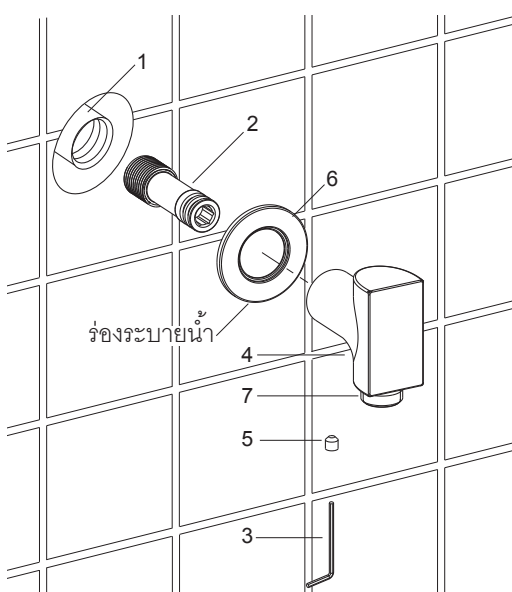
ข้อสังเกต:

1. เปิดวาล์วน้ำทำความสะอาดท่อน้ำดีเพื่อขจัดเศษสิ่งสกปรกต่างๆ
2. ตรวจสอบระบบสุขาภิบาล
3. ปิดวาล์วน้ำ

ระยะเวลาการติดตั้ง



การติดตั้ง



ก่อนทำการติดตั้ง ทาสีลึกลงที่เกลียวท่อขนาด G1/2 นิ้ว (1)

ใช้เทปพันเกลียวหรือทาสีลึกลงที่เกลียวข้อต่อทางน้ำดีขนาด (2) G1/2 นิ้ว ติดตั้งข้อต่อทางน้ำดีเข้ากับทางน้ำดี ชันยึดให้แน่นด้วยประแจโดยให้ข้อต่อทางน้ำดียื่นออกจากผนัง 32~39 มม. **ข้อสังเกต** อย่าทำโอริงของข้อต่อท่อ น้ำดีหล่นหาย

ใช้ประแจหกเหลี่ยม (3) คลายสลัก (5) ที่ด้านใต้ของชุดข้อต่อสำหรับฝักบัวสายอ่อน (4) ออก ทำให้ชุดข้อต่อสำหรับฝักบัวสายอ่อนพร้อมสำหรับการติดตั้ง **ข้อสังเกต** อย่าทำชิ้นส่วนใดๆ ในชุดข้อต่อสำหรับฝักบัวสายอ่อนหล่นออกมา

สวมฝาครอบ (6) เข้ากับชุดข้อต่อสำหรับฝักบัวสายอ่อน (4) ทาสีลึกลงที่ด้านหลังของฝาครอบ ประกอบชุดข้อต่อสำหรับฝักบัวสายอ่อนเข้ากับข้อต่อทางน้ำดี (2) จนแน่นเข้ากับผนัง ตรวจสอบให้แน่ใจว่า ร่องระบายน้ำบนฝาครอบหันลงด้านล่าง ปรับตำแหน่งของชุดข้อต่อสำหรับฝักบัวสายอ่อนให้เข้าที่ และให้แน่ใจว่า ทางน้ำออก (7) หันลงด้านล่าง

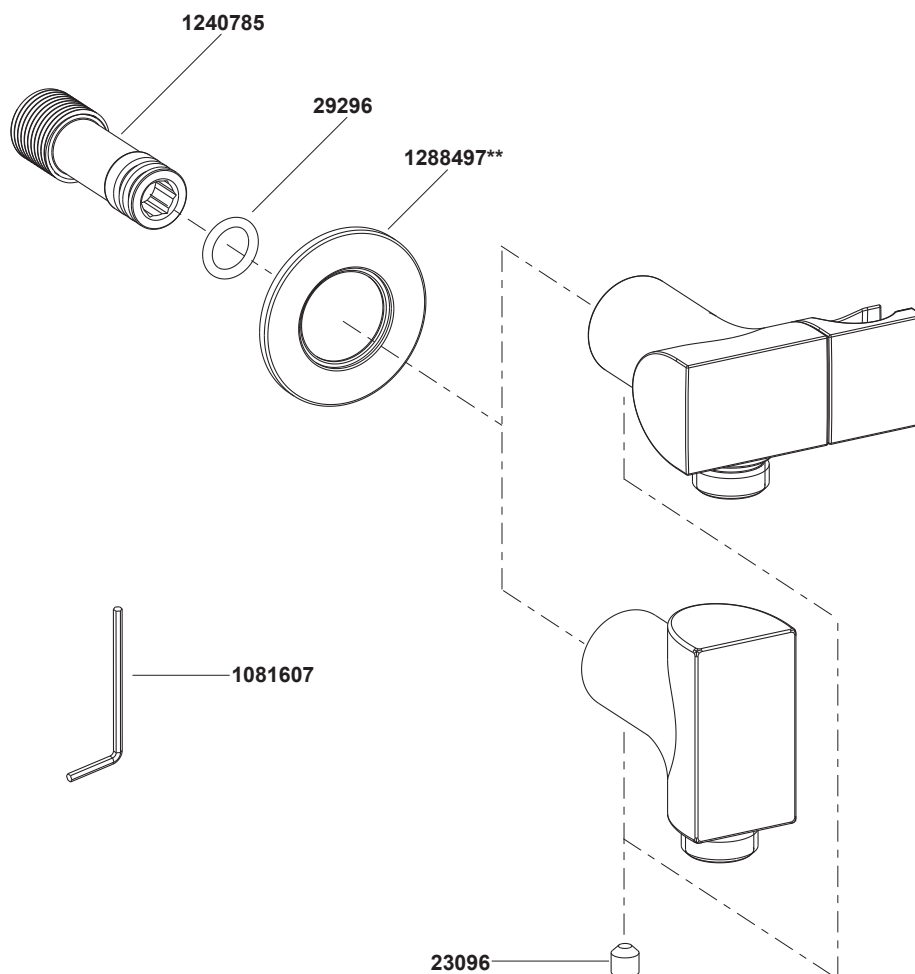
ใช้ประแจหกเหลี่ยม (3) ชันสลัก (5) ที่ด้านใต้ของชุดข้อต่อสำหรับฝักบัวสายอ่อนให้แน่น เช็ดทำความสะอาดสีลึกลงส่วนเกิน

การดูแลรักษาและการทำความสะอาด

สำหรับทุกพื้นผิว: ทำความสะอาดด้วยน้ำสบู่อ่อนๆ ล้างทำความสะอาด และเช็ดให้แห้งด้วยผ้านุ่ม ผลิตภัณฑ์ทำความสะอาดอาจจะมีส่วนผสมของสารเคมี เช่น แอมโมเนีย, คลอไรด์, ผลิตภัณฑ์ทำความสะอาดห้องน้ำ ซึ่งอาจจะเกิดความเสียหายกับพื้นผิวผลิตภัณฑ์ได้จึงไม่แนะนำให้ใช้ในการทำความสะอาด

ห้ามใช้ผลิตภัณฑ์ทำความสะอาดที่มีฤทธิ์กัดกร่อน

อุปกรณ์ประกอบและอะไหล่



****ระบุรหัสวัสดุเคลือบผิว/สีในการสั่งซื้อผลิตภัณฑ์**

หมายเหตุ: ระบุ SP เพิ่มในรหัส SPxxxxxx** เมื่อสั่งซื้อผลิตภัณฑ์ในประเทศกลุ่มเอเชียแปซิฟิก (ยกเว้นประเทศจีน)

Call Center: +(66) 2204 6222
e-mail: callcenterthailand@kohler.com