

ก๊อกผสมอ่างล้างหน้าแบบติดผนัง K-73061X-7

คุณลักษณะ

- ผลิตจากทองเหลือง
- เซรามิกวาล์วป้องกันการรั่วซึม รับประกันตลอดอายุการใช้งาน
- วัสดุเคลือบผิวพิเศษของโคห์เลอร์ คงทน เงางาม
- ปากก๊อกปรับทิศทางได้ สายน้ำสัมผัสอ่อนนุ่ม
- พร้อมสวิตช์อ่างแบบกด
- ระยะจากกึ่งกลางตัวก๊อกถึงกึ่งกลางปากก๊อก 169 มม.
- มือบิดทรงกระบอก

มาตรฐาน

คุณสมบัติตามมาตรฐาน

- มอก. 2067-2552
- EN 817-2008
- GB 18145-2014
- EN 200-2008

ข้อสังเกตสำหรับการติดตั้ง

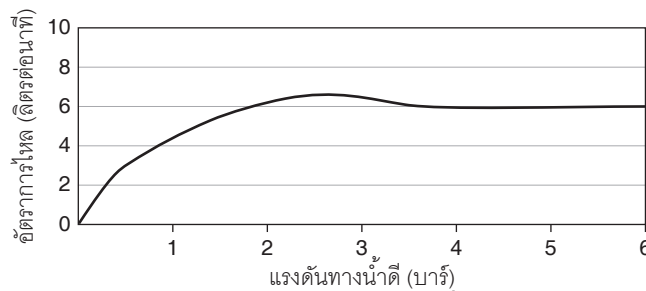
ติดตั้งผลิตภัณฑ์โดยใช้คู่มือแนะนำการติดตั้ง



รุ่นผลิตภัณฑ์

รุ่น	ชื่อผลิตภัณฑ์	สี/วัสดุเคลือบผิว
K-73061X-7	ก๊อกผสมอ่างล้างหน้าแบบติดผนัง รุ่นคอมโพส	<input type="checkbox"/> CP: สีโครมเงา <input type="checkbox"/> อื่นๆ

ตรวจสอบ สี/วัสดุเคลือบผิวผลิตภัณฑ์จากตัวแทนจำหน่ายโคห์เลอร์ในประเทศของท่าน

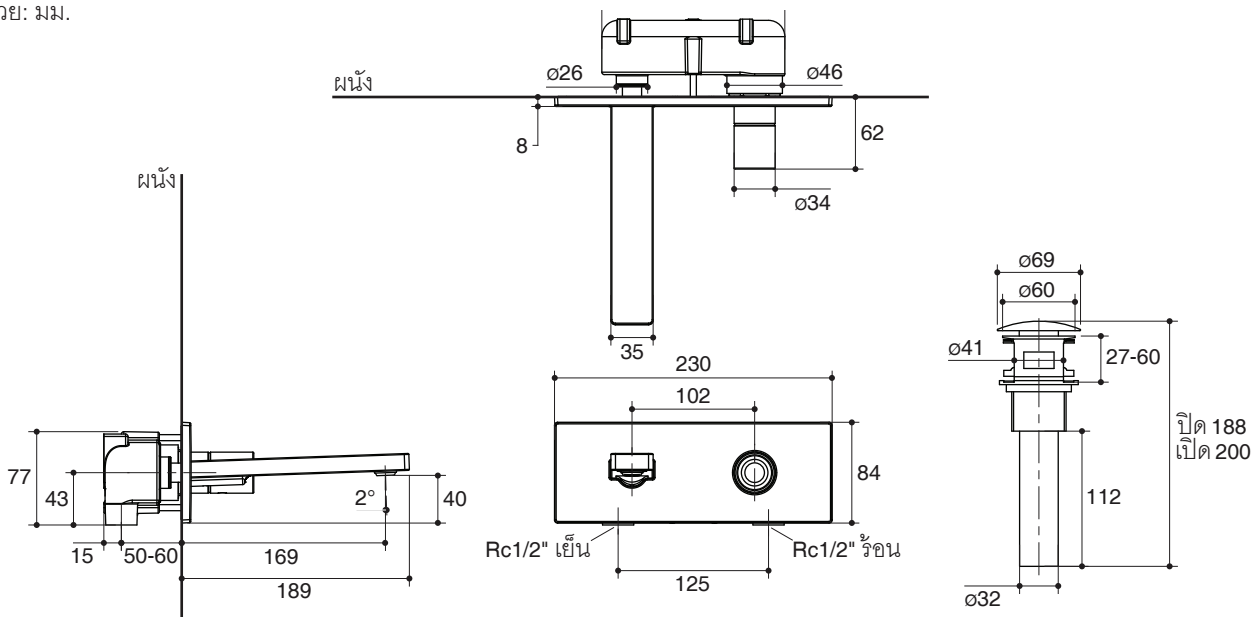


กราฟแสดงอัตราการไหล

หมายเหตุ: อัตราการไหลค่าโดยประมาณ (1 แกลลอน = 3.785 ลิตร, 1 บาร์ = 14.5 ปอนด์ต่อตารางนิ้ว)

ขนาดระยะแสดงค่าโดยประมาณ

หน่วย: มม.



หมายเหตุ: ระยะแนะนำการติดตั้งสามารถปรับได้ตามความเหมาะสมของผู้ใช้งานและพื้นที่ติดตั้ง

ภาพแสดงผลิตภัณฑ์