

## 73061X-7 ก๊อกผสมอ่างล้างหน้าติดแบบผนัง 1 มือบิด

### ก่อนเริ่มการติดตั้ง

ข้อมูลในคู่มือนี้มาจากข้อมูลผลิตภัณฑ์ล่าสุดที่มีอยู่ในช่วงเวลารังการจัดพิมพ์ บริษัทฯ ขอสงวนสิทธิ์ในการเปลี่ยนแปลงข้อมูลผลิตภัณฑ์  
บรรจุกภัณฑ์ที่มีอยู่โดยมีต้องแจ้งให้ทราบล่วงหน้า

คู่มือนี้มีข้อมูลสำคัญ โปรดมอบเอกสารให้กับเจ้าของผลิตภัณฑ์

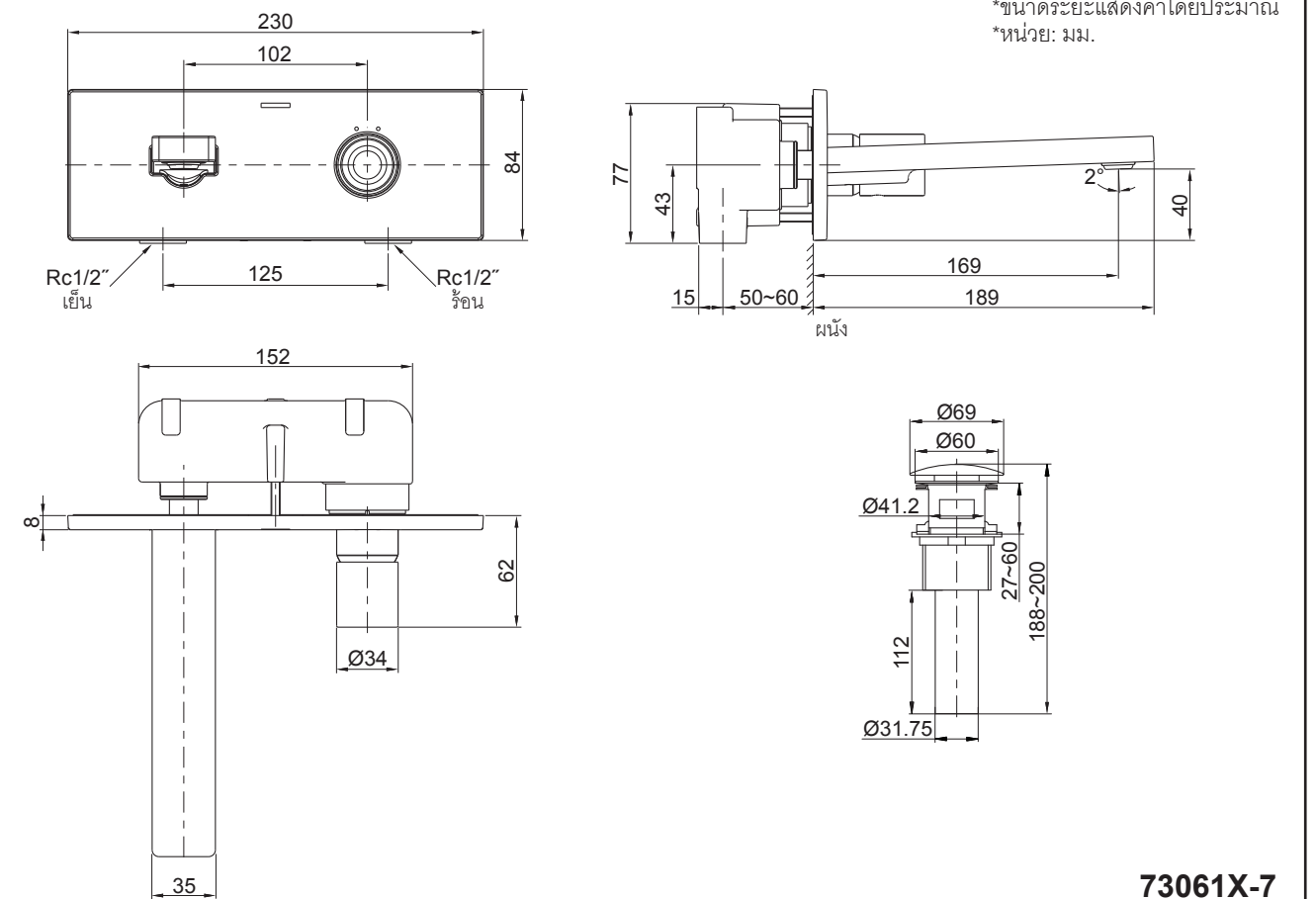
#### ข้อสังเกต:

1. เปิดวาล์วน้ำทำความสะอาดท่อน้ำดีเพื่อขจัดเศษสิ่งสกปรกต่างๆ
2. ตรวจสอบความเสียหายและรอยรั่วซึมบนท่อน้ำประปา เปลี่ยนและซ่อมแซมหากจำเป็น
3. ตรวจสอบระบบสุขาภิบาล
4. ตรวจสอบการรั่วซึมในระบบท่อประปាក่อนทำการฉาบปิดผนัง เปลี่ยนและซ่อมแซมหากจำเป็น
5. เกลียวข้อต่อแบบ Rc1/2"
6. ให้แน่ใจว่าได้ทดสอบแรงดันน้ำก่อนติดตั้ง ตรวจสอบโดยใช้แรงดันน้ำต่ำกว่า 0.8 เมกะปาสคาล (8 บาร์) และเปิดน้ำเพื่อทดสอบเป็นเวลาต่อเนื่อง 30 นาที

### การทำงานของก้านโยก

ค่อยๆ ยกมือบิดก้านโยกขึ้น หมุนตามเข็มนาฬิกาเพื่อเปิดน้ำเย็น และหมุนทวนเข็มนาฬิกาเพื่อเปิดน้ำร้อน

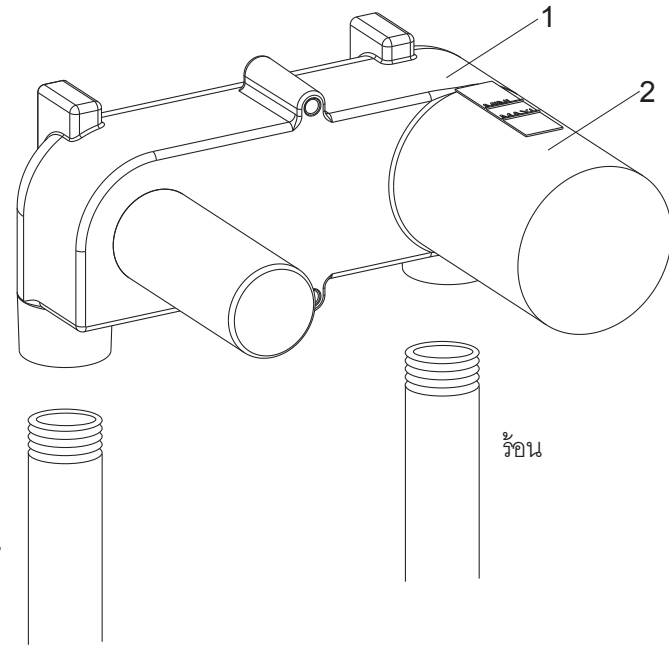
### ระยะการติดตั้ง



73061X-7

Call Center: +(66) 2204 6222  
e-mail: callcenterthailand@kohler.com

## ข้อแนะนำการติดตั้ง



### การติดตั้งวาล์ว

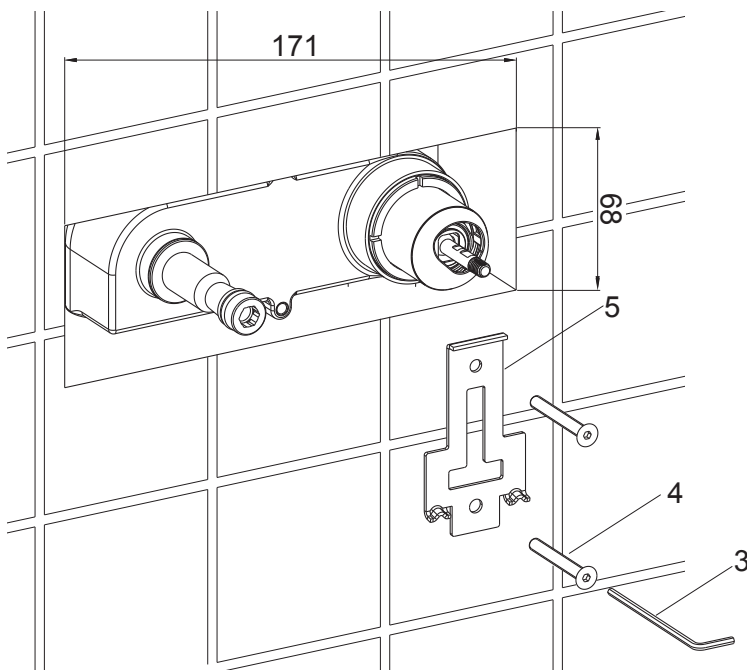
กำหนดตำแหน่งที่จะติดตั้งวาล์ว (1) บนผนัง เจาะช่องให้มีขนาดเหมาะสมบนผนัง ติดตั้ง วาล์วเข้ากับช่องที่เจาะ โดยให้ฝาครอบวาล์ว (2) หันหน้าออก และทางน้ำของตัววาล์วที่มี เครื่องหมายสีแดงอยู่ทางขวา

**ข้อสังเกต :** ให้แน่ใจว่า เส้นกึ่งกลางวาล์วตั้งฉากกับผนัง และด้านราบของวาล์วขนานกับ ผนัง

ต่อเกลียวใน Rc 1/2" ของท่อน้ำร้อนและน้ำเย็น เข้ากับทางน้ำเข้าของวาล์ว ต่อท่อน้ำร้อนเข้า ด้านขวาที่มีเครื่องหมายสีแดง แล้วจึงต่อท่อน้ำเย็นเข้ากับทางน้ำเข้าอีกด้านหนึ่ง

พื้นผิวผนังควรอยู่ระหว่างขีด MAX และ MIN บนฝาครอบ (2) ไม่ถอดฝาครอบพลาสติกออก จากตัววาล์วในระหว่างการติดตั้ง

①



### การติดตั้งมือจับและก๊อกน้ำ

ถอดฝาครอบออก หลังจากฉาบปิดผนังแล้ว

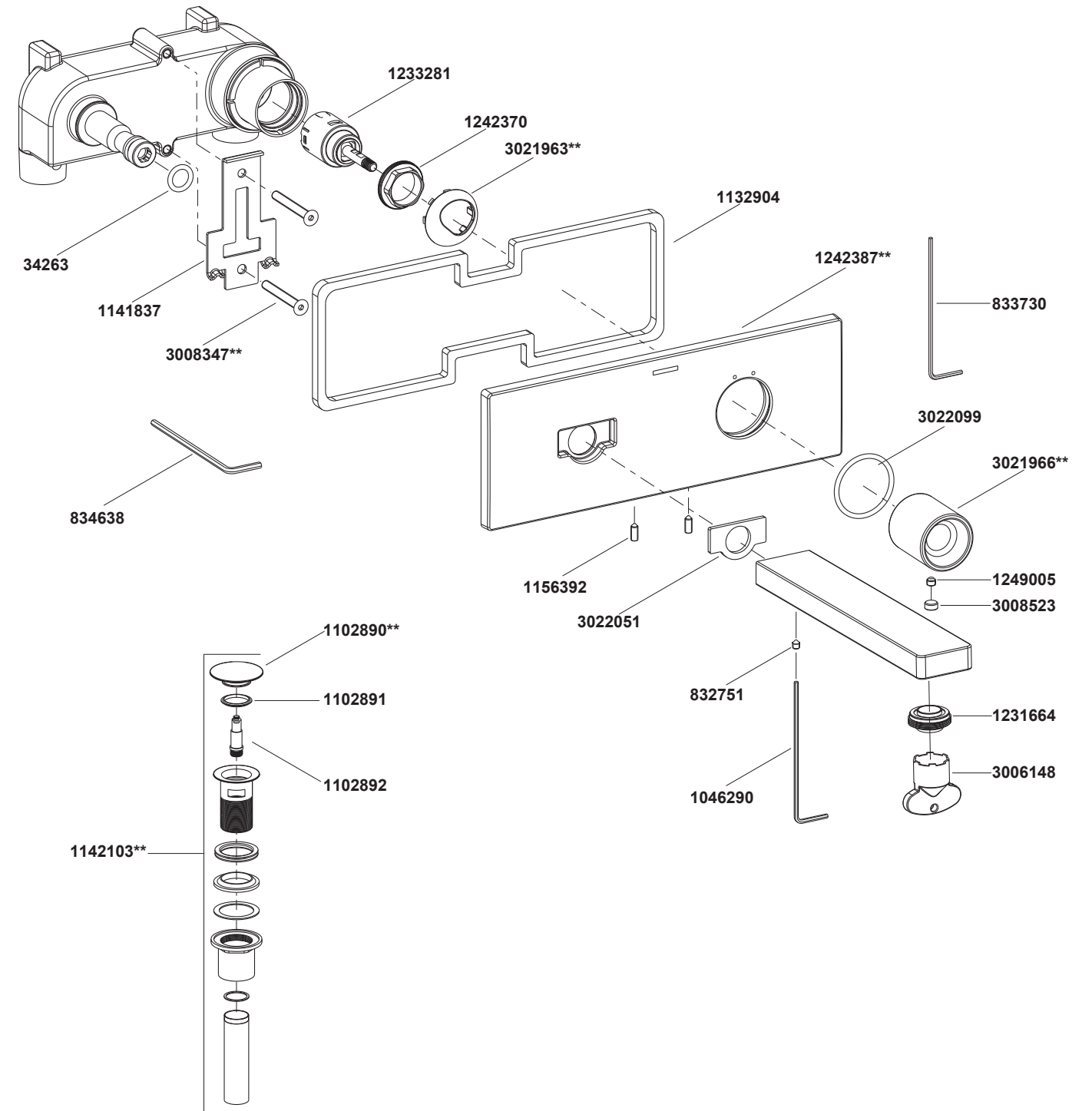
ขันสกรู (4) ด้วยประแจหกเหลี่ยมขนาด 3 มม. (3) เพื่อยึดฐานติดตั้ง (5) ให้ชิดเข้ากับผนัง

②

**KOHLER®**  
อุปกรณ์ประกอบและอะไหล่

คอมโพส

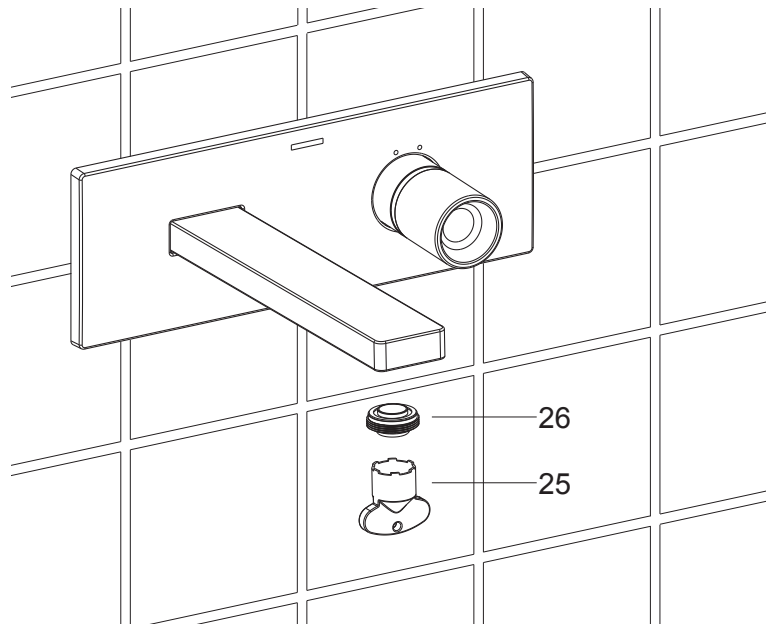
## 73061X-7 ก๊อกผสมอ่างล้างหน้าแบบติดผนัง 1 มือปิด



\*\*ระบุรหัสวัสดุเคลือบผิว/สีในการสั่งซื้อผลิตภัณฑ์

หมายเหตุ: ระบุ SP เพิ่มในรหัส SPxxxxxx\*\* เมื่อสั่งซื้อผลิตภัณฑ์ในประเทศกลุ่มเอเชียแปซิฟิก (ยกเว้นประเทศจีน)

## ทดสอบการติดตั้ง

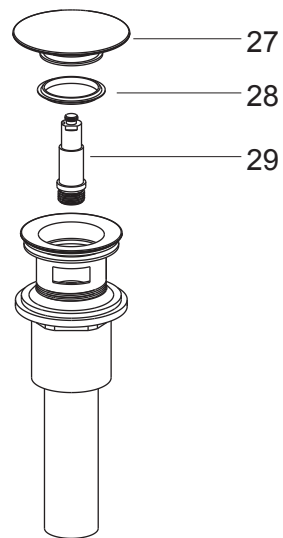


ตรวจสอบให้แน่ใจว่า ข้อต่อทุกจุดขันแน่น และมีมือจับอยู่ในตำแหน่งปิด

เปิดวาล์วน้ำและสะอาดอ่างเพื่อตรวจสอบการรั่วซึม ช่อมแซมหากจำเป็น

ถอดปากก๊อก (26) ด้วยกุญแจไขปากก๊อก (25) เปิดน้ำร้อนและน้ำเย็นทิ้งไว้ซักครู่เพื่อชำระล้างสิ่งสกปรกออกจากปากก๊อก

นำเศษสิ่งสกปรกออกจากปากก๊อก ปิดก๊อกน้ำ และประกอบปากก๊อกกลับเข้าตำแหน่งเดิม



## การติดตั้งแหวนรองและชุดลูกสูบ

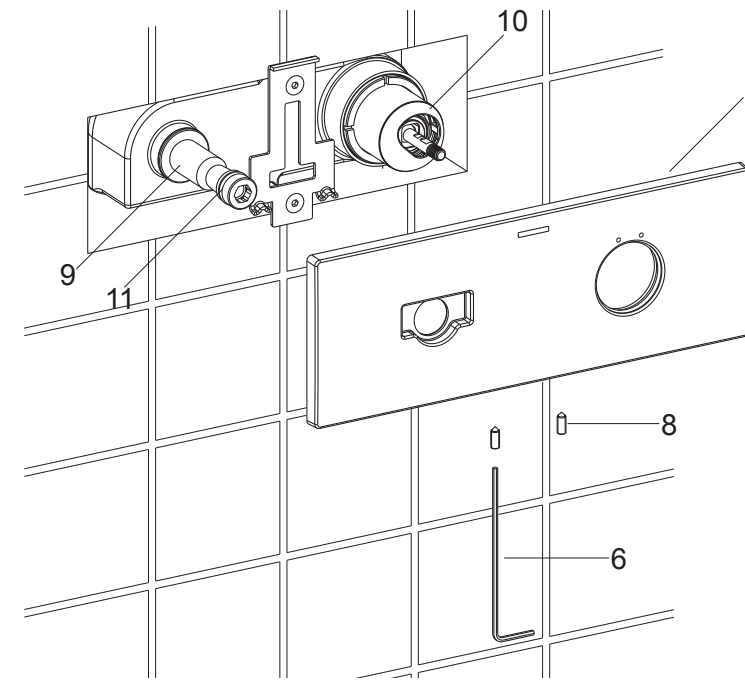
หมุนตัวอุดสะอาดอ่าง (27) ทวนเข็มนาฬิกาเพื่อถอดตัวอุดสะอาดอ่างออก ถอดแหวนรอง (28) ออกแล้วเปลี่ยนแหวนรองใหม่

หมุนชุดลูกสูบ (29) ทวนเข็มนาฬิกาเพื่อถอดชุดลูกสูบออก เปลี่ยนชุดลูกสูบใหม่ จากนั้นประกอบแหวนรองและตัวอุดสะอาดอ่างกลับเข้าตำแหน่งเดิม

## การดูแลรักษาและการทำความสะอาด

สำหรับทุกพื้นผิว: ทำความสะอาดด้วยน้ำสบู่อ่อนๆ ล้างทำความสะอาด และเช็ดให้แห้งด้วยผ้านุ่ม ผลิตภัณฑ์ทำความสะอาดอาจมีส่วนผสมของสารเคมี เช่น แอมโมเนีย, คลอไรด์, ผลิตภัณฑ์ทำความสะอาดห้องน้ำ ซึ่งอาจเกิดความเสียหายกับพื้นผิวผลิตภัณฑ์ได้ จึงไม่แนะนำให้ใช้ในการทำความสะอาด

ห้ามใช้ผลิตภัณฑ์ทำความสะอาดที่มีฤทธิ์กัดกร่อน

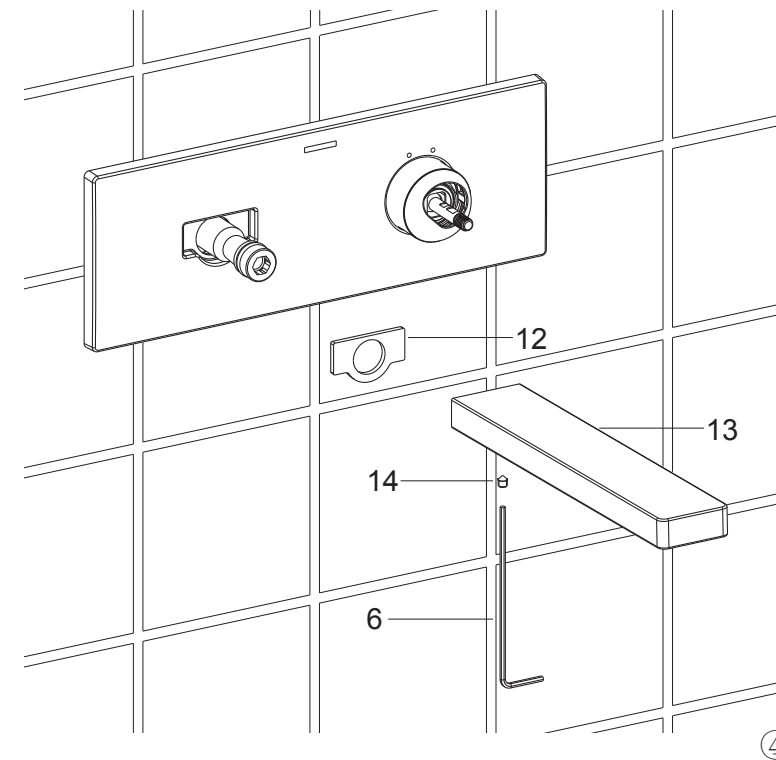


ใช้ประแจหกเหลี่ยมขนาด 2 มม. (6) คลายสกรู (8) บนชุดแผ่นปิด (7) ออก

เลื่อนชุดแผ่นปิดเข้ากับข้อต่อทางน้ำออก (9) และฝาครอบ (10) จนชิดเข้ากับผนัง **ข้อสังเกต** : ระวังอย่าให้โอริง (11) บนข้อต่อทางน้ำออกเสียหาย

ขันสกรูเพื่อยึดชุดแผ่นปิดให้แน่น

③

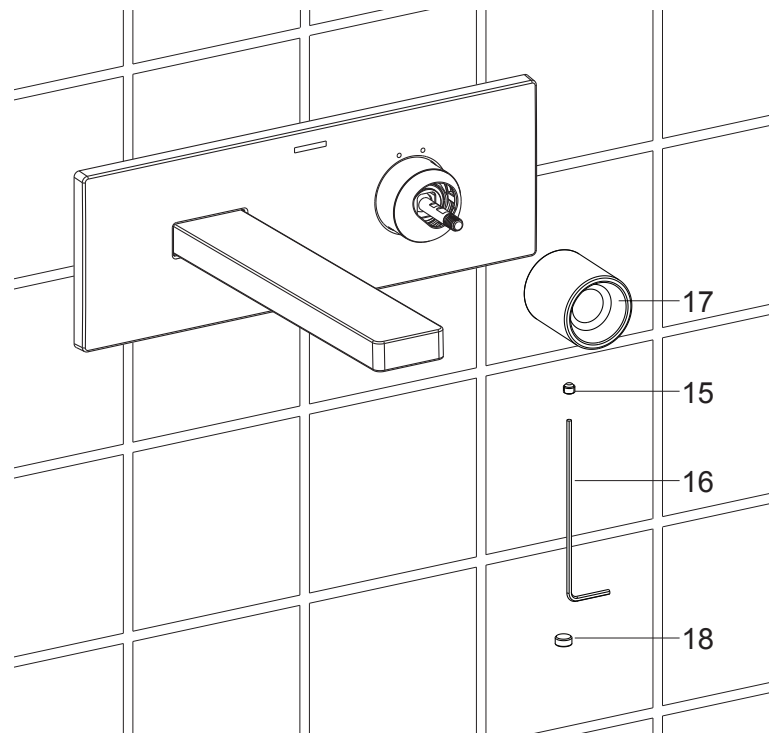


สวมแหวนรอง (12) เข้าในร่องบนชุดแผ่นปิด

ใช้ประแจหกเหลี่ยมขนาด 2 มม. (6) คลายสกรู (14) ยึดก๊อกน้ำ (13) ออก

ประกอบก๊อกน้ำเข้ากับข้อต่อทางน้ำออกโดยให้ทางน้ำออกของก๊อกน้ำคว่ำลง จากนั้นขันสกรูเพื่อยึดก๊อกน้ำให้แน่น

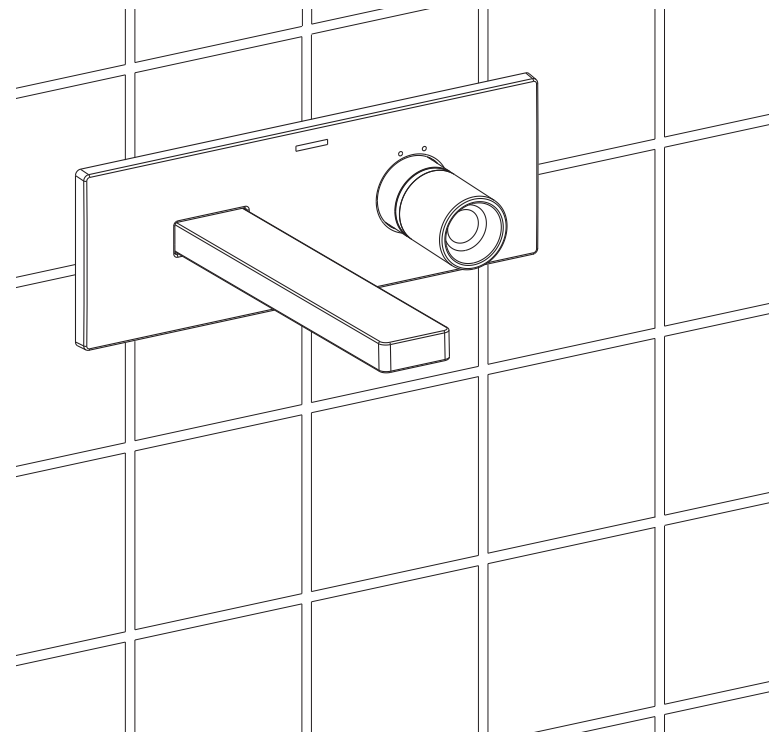
④



ปิดวาล์วน้ำและคลายสกรู (15) ด้านใต้ของมือจับ ด้วยประแจหกเหลี่ยมขนาด 2.5 มม. (16)

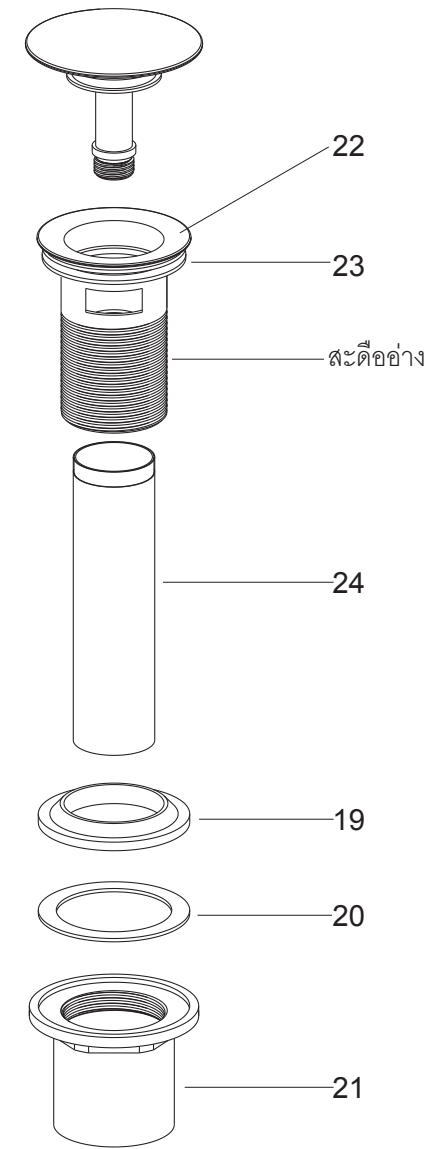
ติดตั้งมือปิด (17) เข้ากับวาล์ว โดยให้แน่ใจว่ารูสกรู หันลงด้านล่าง ชันสกรูให้แน่น ปิดปุ่มปิด (18) ใน ช่องใส่สกรู

⑤



ภาพแสดงตำแหน่งที่ถูกต้องของมือจับและก๊อกน้ำ เมื่อทำการติดตั้งเสร็จสิ้น

⑥



### วิธีติดตั้งฝักบัวอ่าง

ถอดนอต (21) แหวนรองพลาสติก (20) ประเก็นยาง (19) และท่อตรง (24) ออกจาก ฝักบัวอ่าง

พันเทปพันท่อรอบเกลียวท่อตรง จากนั้น ประกอบท่อตรงกลับเข้าตำแหน่งเดิม

สวมฝักบัวอ่างเข้ากับอ่างล้างหน้า จากนั้น สวมประเก็นยาง (ให้ด้านที่มีขอบเฉียงหงาย ขึ้นด้านบน) แหวนรองพลาสติกและนอตเข้ากับ ฝักบัวอ่างตามลำดับ ชันนอตให้แน่น

**ข้อสังเกต:** หากจำเป็นให้ทาสีลึกลงที่ใต้หน้า แพลนฝักบัวอ่าง (22) แทนการใช้แหวนรอง (23)

ห้ามเปลี่ยนตำแหน่งฝักบัวอ่างหลังจากขัน นอตจนแน่นแล้ว เพราะอาจทำให้ซิลิโคนแตก

⑦