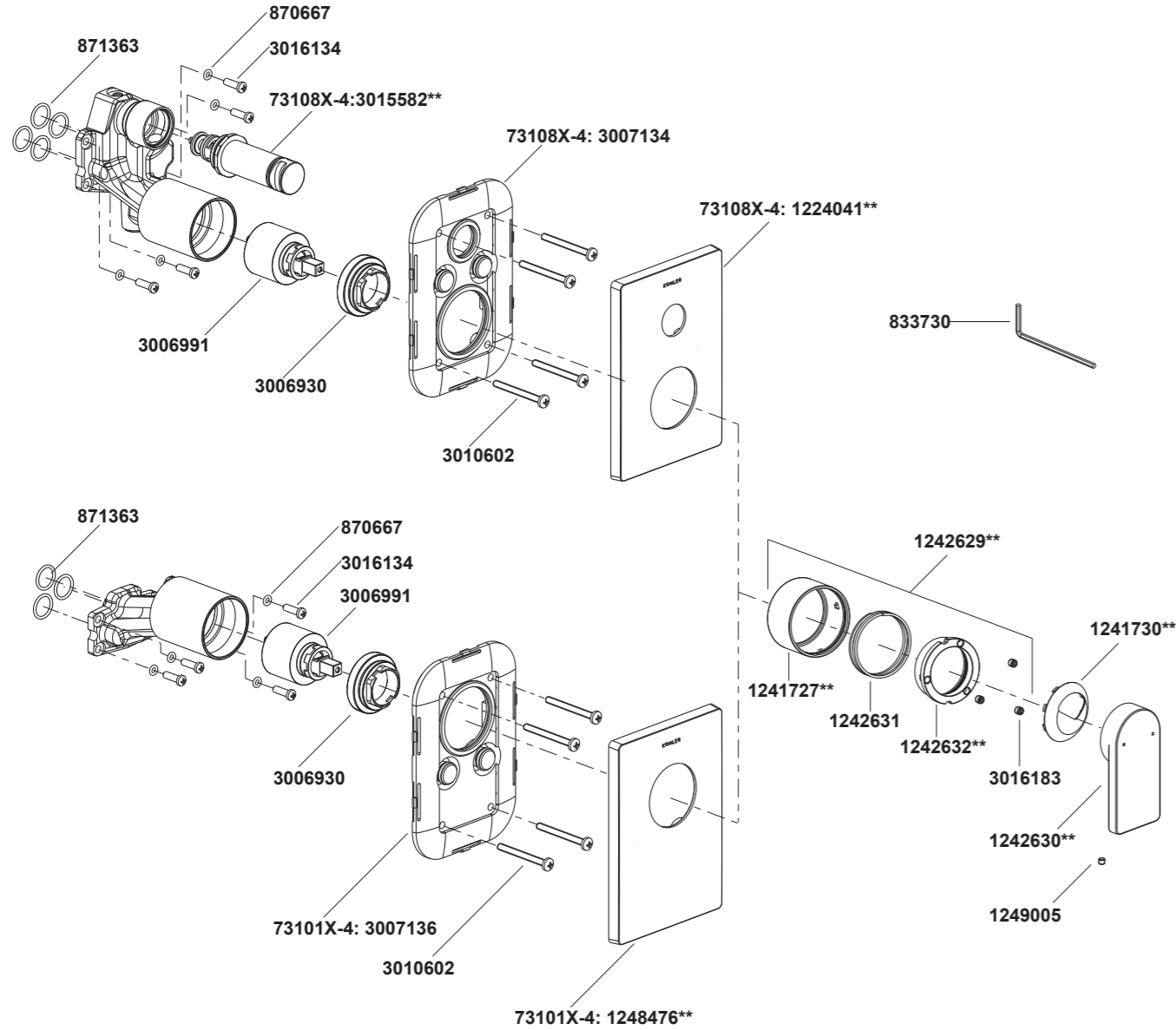


73108X-4 ชุดฝาครอบและวาล์วผสมฝักำแพงลงอ่างและยืนอาบ-คอมโพสิต

73101X-4 ชุดฝาครอบและวาล์วผสมฝักำแพงยืนอาบ-คอมโพสิต



**ระบุรหัสวัสดุเคลือบผิว/สีในการสั่งซื้อผลิตภัณฑ์

หมายเหตุ: ระบุ SP เพิ่มในรหัส SPxxxxxx** เมื่อสั่งซื้อผลิตภัณฑ์ในประเทศกลุ่มเอเชียแปซิฟิก (ยกเว้นประเทศจีน)

Call Center: +(66) 2204 6222
e-mail: callcenterthailand@kohler.com

73108X-4 ชุดฝาครอบและวาล์วผสมฝักำแพงลงอ่างและยืนอาบ-คอมโพสิต

73101X-4 ชุดฝาครอบและวาล์วผสมฝักำแพงยืนอาบ-คอมโพสิต

ก่อนเริ่มการติดตั้ง

ข้อมูลในคู่มือนี้มาจากข้อมูลผลิตภัณฑ์ล่าสุดที่มีอยู่ในช่วงระยะเวลาการจัดพิมพ์ บริษัทฯ ขอสงวนสิทธิ์ในการเปลี่ยนแปลงข้อมูลผลิตภัณฑ์ บรรจุกฎหมายที่มีอยู่โดยมิต้องแจ้งให้ทราบล่วงหน้า

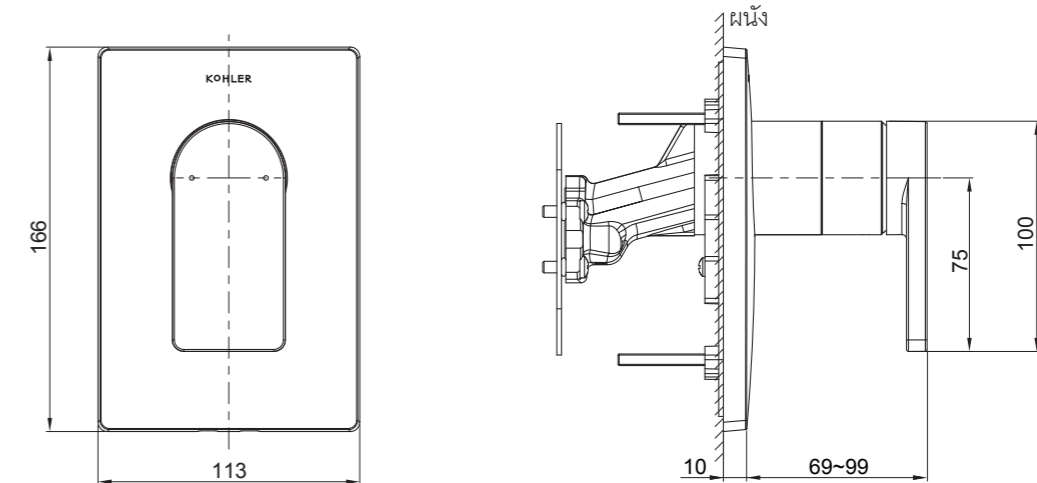
คู่มือนี้มีข้อมูลสำคัญ โปรดมอบเอกสารให้กับเจ้าของผลิตภัณฑ์

ข้อสังเกต:

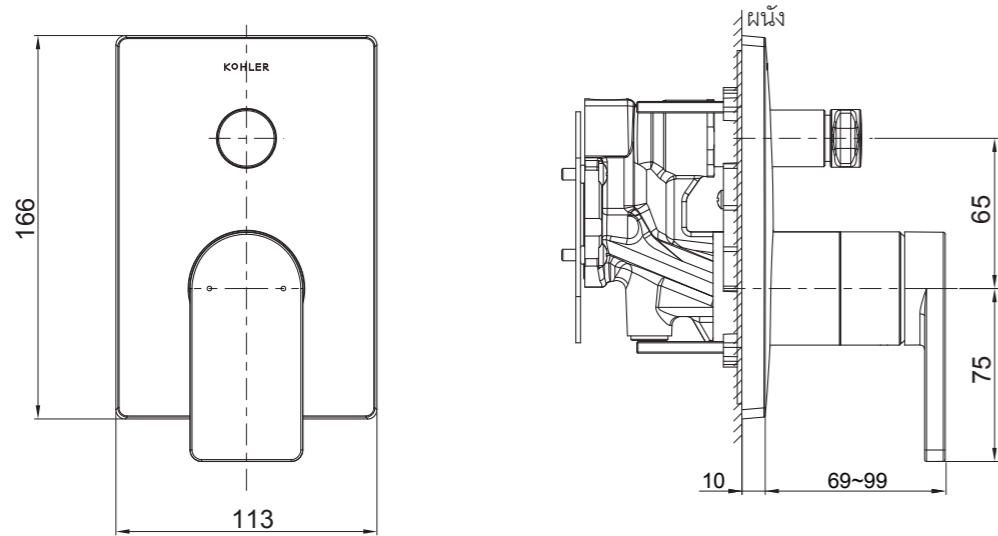
1. เปิดวาล์วน้ำทำความสะอาดท่อน้ำดีเพื่อขจัดเศษสิ่งสกปรกต่างๆ
2. ตรวจสอบความเสียหายและรอยรั่วซึมบนท่อน้ำประปา เปลี่ยนและซ่อมแซมหากจำเป็น
3. ตรวจสอบระบบสุขาภิบาล
4. ตรวจสอบการรั่วซึมในระบบท่อประปាក่อนทำการฉาบปิดผนัง เปลี่ยนและซ่อมแซมหากจำเป็น
5. ให้แน่ใจว่าได้ทดสอบแรงดันน้ำก่อนติดตั้ง ตรวจสอบโดยใช้แรงดันน้ำต่ำกว่า 0.8 เมกะปาสคาล (8 บาร์) และเปิดน้ำเพื่อทดสอบ เป็นระยะเวลาต่อเนื่อง 30 นาที

ระยะเวลาติดตั้ง

*ขนาดระยะแสดงค่าโดยประมาณ
*หน่วย: มม.

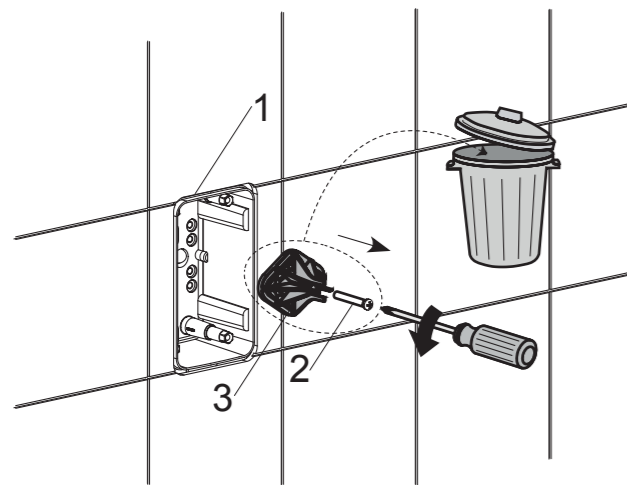


73101X-4



73108X-4

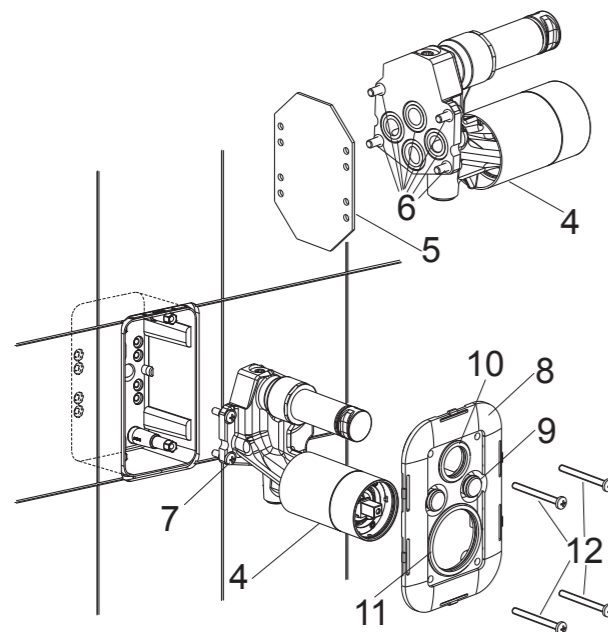
ข้อแนะนำการติดตั้ง



①

ข้อสังเกต ติดตั้งชุดกล่องติดตั้งวาล์วโมดูโล (1) โดยอ้างอิงระยะการติดตั้งของรุ่น 98699T-NA

ตัดชุดกล่องติดตั้งวาล์วที่ยื่นพื้นผนังออก ชันสกรู (2) เพื่อถอดชุดปิดทางน้ำ (3) ออก

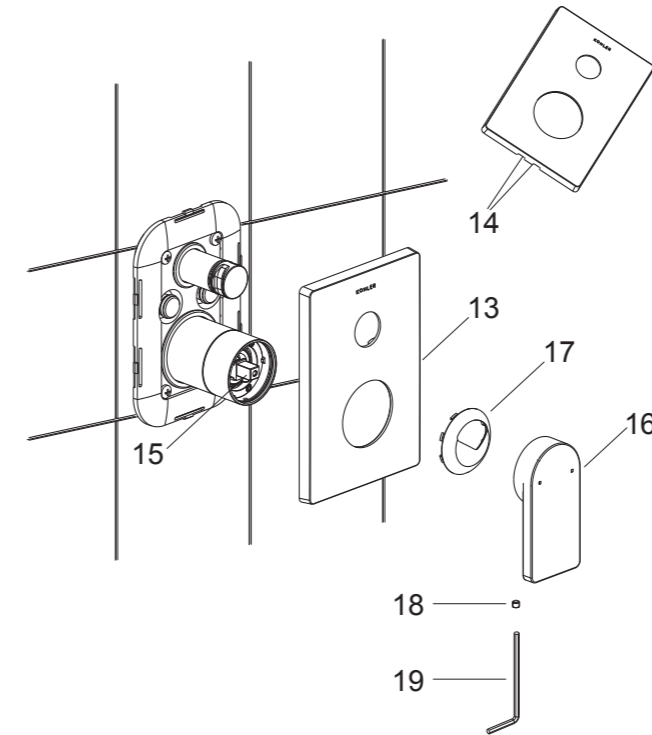


②

ถอดแผ่นป้องกันวาล์ว (5) ออกจากชุดวาล์ว (4)
ข้อสังเกต อย่าทำไอรัง (6) หล่นหาย

จัดสกรูของชุดวาล์วให้ตรงกับรูสกรูของชุดกล่องติดตั้งวาล์ว ติดตั้งชุดวาล์วเข้ากับชุดกล่องติดตั้งวาล์วแล้วขันสกรูให้แน่น

สวมแผ่นปิดวาล์ว (8) ลงบนก้านวาล์วโดยให้ปุ่มปิด (9) หันออก (**ข้อสังเกต** อย่าบีบแหวนรอง 10, 11) กดแผ่นปิดวาล์วเข้ากับผนังแล้วยึดด้วยสกรู (12)

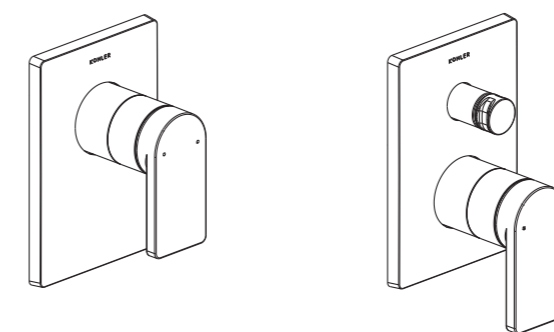


③

สวมฝาครอบ (13) เข้ากับแผ่นปิดวาล์วโดยให้ร่อง (14) อยู่ด้านล่าง กดจนแน่นเข้ากับผนัง เพื่อการติดตั้งที่สะดวก ให้หมุนก้านวาล์ว (15) ไว้ที่ประมาณ 12 องศา

ให้แน่ใจว่าเดือยบนฝาครอบ (17) ตรงกับร่องในชุดปลอก แล้วกดฝาครอบให้แน่นเข้ากับชุดปลอก

ขันสกรู (18) เข้าใน มือบิด (16) สวมมือบิดเข้ากับก้านวาล์วโดยให้มือบิดหันลง จากนั้นใช้ประแจหกเหลี่ยม (19) ขันสกรูให้แน่นจากรูด้านล่างของปลอกเพื่อยึดมือบิด



73101X-4

73108X-4

④

ภาพแสดงตำแหน่งที่ถูกต้องของมือบิดเมื่อทำการติดตั้งเสร็จสิ้น

ตรวจสอบการติดตั้ง

ให้แน่ใจว่านอตทุกตัวขันแน่น

ให้แน่ใจว่ามือบิดอยู่ในตำแหน่งปิด

เปิดวาล์วน้ำหลัก ตรวจสอบการรั่วซึม ซ่อมแซมหากจำเป็น

การดูแลรักษาและการทำความสะอาด

สำหรับทุกพื้นผิว: ทำความสะอาดด้วยน้ำอุ่นๆ ล้างทำความสะอาด และเช็ดให้แห้งด้วยผ้านุ่ม ผลิตภัณฑ์ทำความสะอาดอาจมีส่วนผสมของสารเคมี เช่น แอมโมเนีย, คลอไรด์, ผลิตภัณฑ์ทำความสะอาดห้องน้ำ ซึ่งอาจก่อให้เกิดความเสียหายกับพื้นผิวผลิตภัณฑ์ได้จึงไม่แนะนำให้ใช้ในการทำความสะอาด

ห้ามใช้ผลิตภัณฑ์ทำความสะอาดที่มีฤทธิ์กัดกร่อน