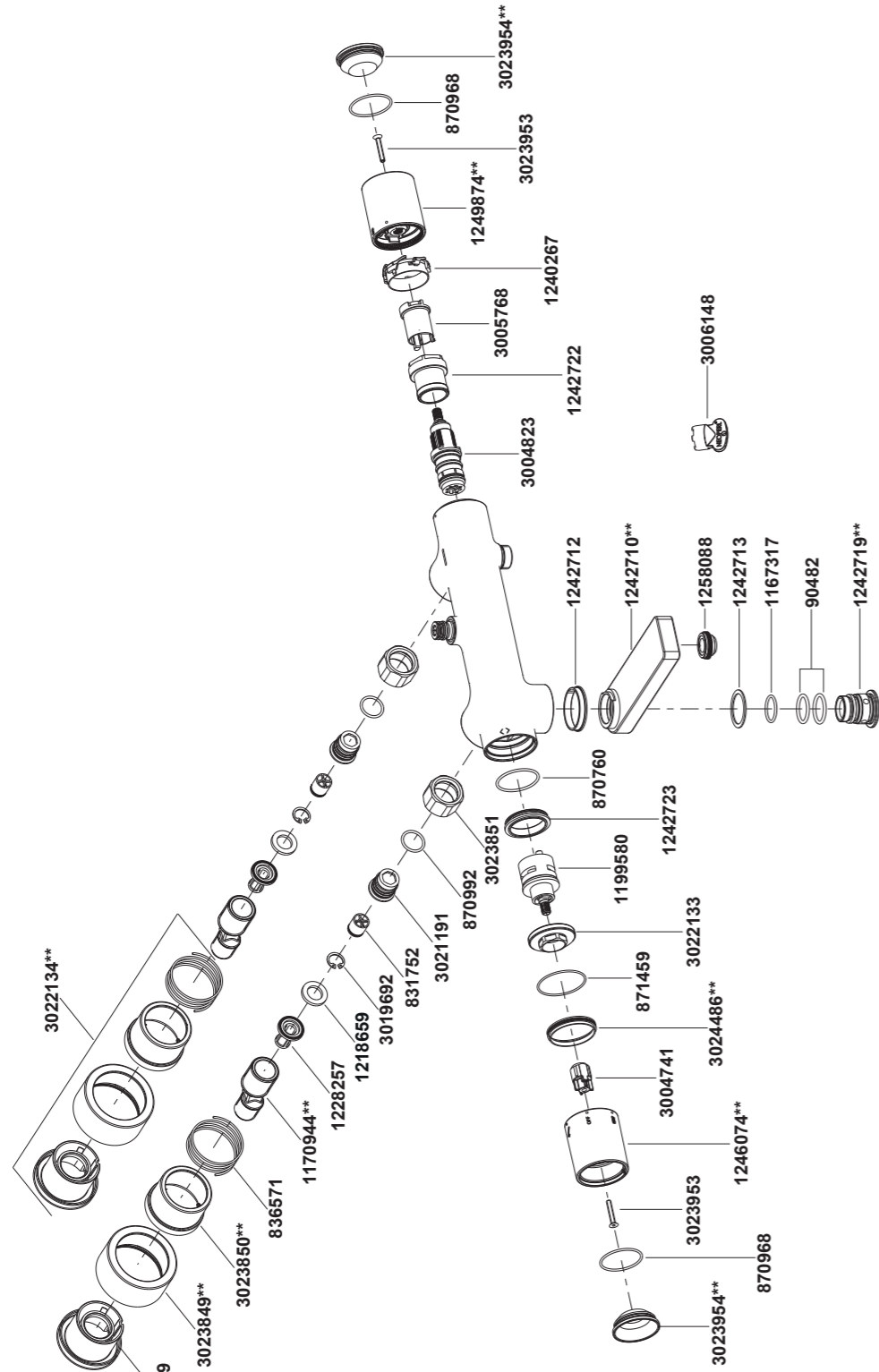


73111X-7 ก๊อกผสมล้างอ่างอาบน้ำและยื่นอาบระบบเทอร์โมสแตติกพร้อมชุดฝักบัวสายอ่อนและชุดฝักบัวก้านแข็งแบบทำมุม 90 องศา



**ระบุรหัสวัสดุเคลือบผิว/สีในการสั่งซื้อผลิตภัณฑ์

หมายเหตุ: ระบุ SP เพิ่มในรหัส SPxxxxxx** เมื่อสั่งซื้อผลิตภัณฑ์ในประเทศกลุ่มเอเชียแปซิฟิก (ยกเว้นประเทศจีน)

Call Center: +(66) 2204 6222
e-mail: callcenterthailand@kohler.com

73111X-7 ก๊อกผสมล้างอ่างอาบน้ำและยื่นอาบระบบเทอร์โมสแตติกพร้อมชุดฝักบัวสายอ่อนและชุดฝักบัวก้านแข็งแบบทำมุม 90 องศา

ก่อนเริ่มการติดตั้ง

ข้อมูลในคู่มือนี้มาจากข้อมูลผลิตภัณฑ์ล่าสุดที่มีอยู่ในช่วงเวลาที่การจัดพิมพ์ บริษัทฯ ขอสงวนสิทธิ์ในการเปลี่ยนแปลงข้อมูลผลิตภัณฑ์
บรรจุภัณฑ์ที่มีอยู่โดยมีต้องแจ้งให้ทราบล่วงหน้า

คู่มือนี้มีข้อมูลสำคัญ โปรดมอบเอกสารให้กับเจ้าของผลิตภัณฑ์

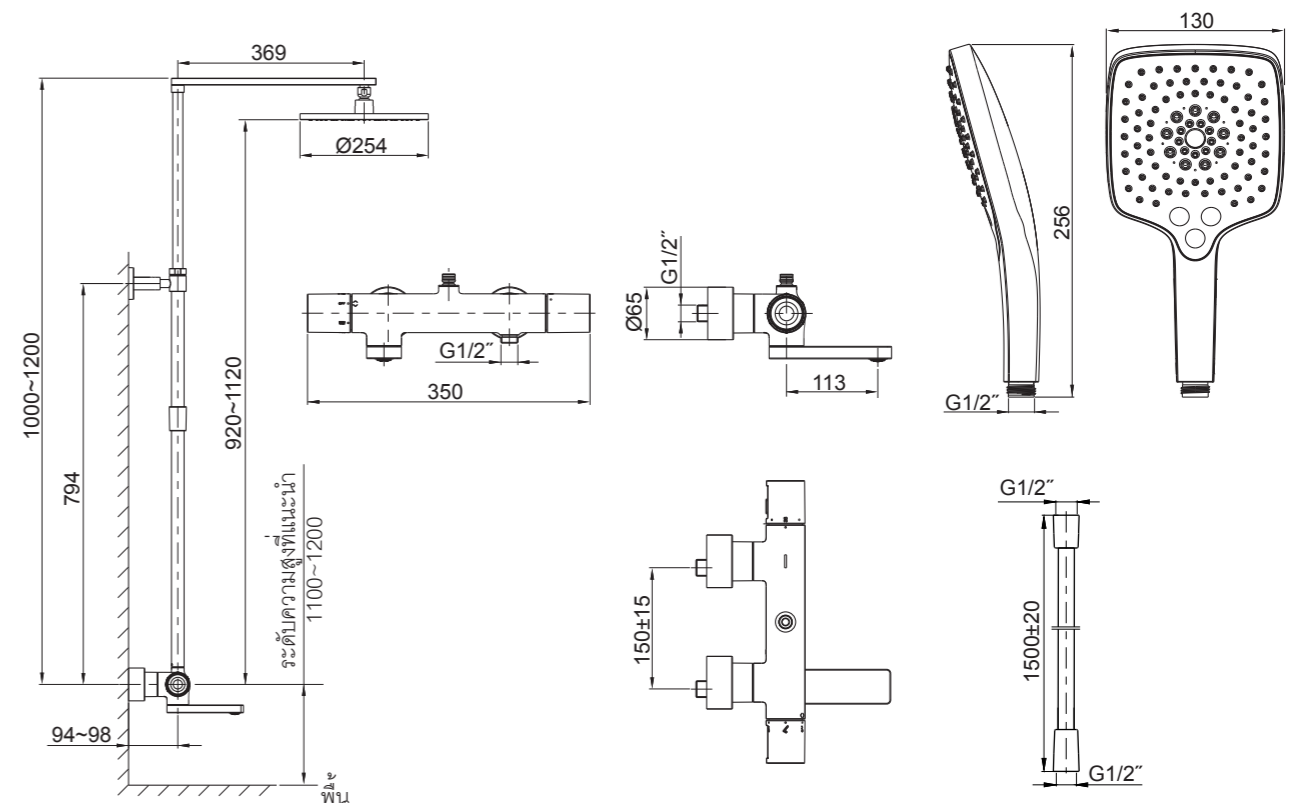
ก่อนเริ่มการติดตั้ง

1. แรงดันน้ำต่ำที่สุดคือ 0.05 เมกะปาสคาล (0.5 บาร์)
2. แรงดันคงที่ที่แนะนำคือ 0.3 เมกะปาสคาล (3 บาร์) สำหรับทั้งหัวน้ำร้อนและหัวน้ำเย็น
3. หากหัวน้ำมีแรงดันสูงเกินกว่า 0.5 เมกะปาสคาล (5 บาร์) ให้ติดตั้งตัวลดแรงดันน้ำ
4. อุณหภูมิของน้ำร้อนขั้นต่ำอยู่ที่ 50°C และสูงสุดไม่เกิน 80°C
5. อุณหภูมิของน้ำร้อนที่แนะนำคือ 65°C (เพื่อประหยัดพลังงาน)
6. ควรกำหนดอุณหภูมิน้ำผสมอยู่ระหว่าง 20°C ถึง 49°C
7. จำกัดอุณหภูมิเพื่อความปลอดภัยไว้ที่ 38°C
8. อุณหภูมิของน้ำผสมสูงสุดไม่เกิน 49°C
9. อุณหภูมิสูงสุดที่ปลอดภัยสำหรับหัวฝักบัวอยู่ที่ไม่เกิน 60°C ควรเก็บหัวฝักบัวให้ห่างจากเครื่องทำความร้อนซึ่งอาจทำให้
ผลิตภัณฑ์เสียหาย หรือผู้ใช้งานได้รับบาดเจ็บ

ระยะการติดตั้ง

*ขนาดระยะแสดงค่าโดยประมาณ

*หน่วย: มม.



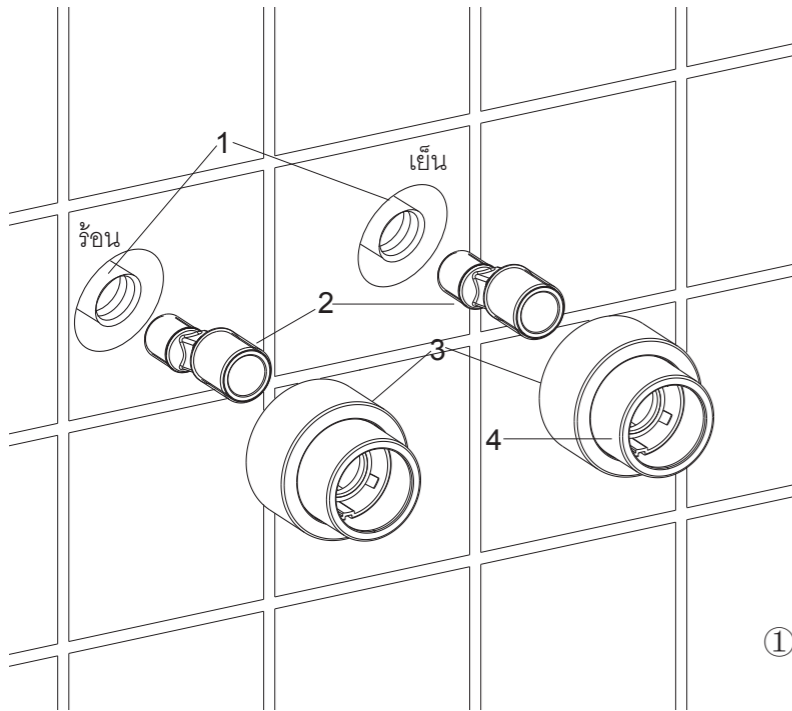
73111X-7

ข้อแนะนำการใช้งาน

สามารถปรับทิศทางการไหลของน้ำโดยหมุนที่มือบิดด้านซ้าย หมุนมือบิดวาล์วเปลี่ยนทางน้ำไปที่สัญลักษณ์ฝักบัวสายอ่อน น้ำจะไหลออกจากฝักบัวสายอ่อน หมุนมือบิดวาล์วเปลี่ยนทางน้ำไปที่สัญลักษณ์หัวฝักบัวก้านแข็ง น้ำจะไหลออกจากหัวฝักบัวก้านแข็ง และหมุนมือบิดวาล์วเปลี่ยนทางน้ำไปที่สัญลักษณ์ก๊อกกลางอ่างอาบน้ำ น้ำจะไหลออกจากก๊อกกลางอ่างอาบน้ำ

สามารถปรับอุณหภูมิของน้ำโดยค่อยๆ หมุนที่มือบิดด้านขวา เพื่อความปลอดภัยจะมีตัวควบคุมซึ่งจำกัดอุณหภูมิไว้ที่ 38°C หากต้องการอุณหภูมิที่สูงกว่า ให้กดปุ่มบนมือบิดและหมุนปรับอุณหภูมิตามต้องการ

ข้อแนะนำการติดตั้ง



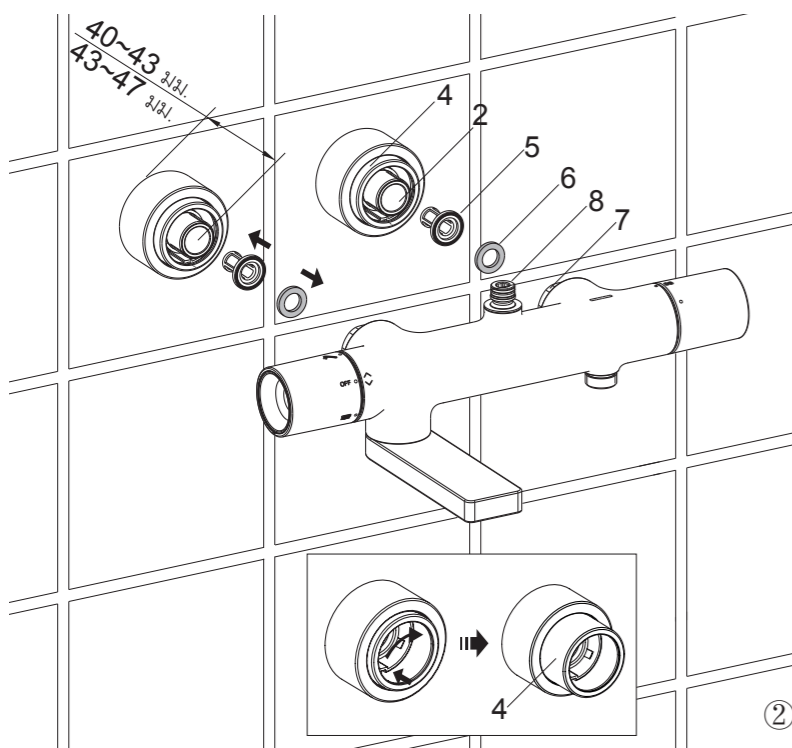
การติดตั้งก๊อกน้ำ

เมื่อจะทำการติดตั้งก๊อกน้ำ ผู้ติดตั้งจะต้องเตรียมเกลียวท่อน้ำตีตัวเมียขนาด G1/2" (1) โดยมีระยะห่างจากจุดศูนย์กลางทั้งสองฝั่งห่างกัน 150 มม. และให้ได้ระดับ เกลียวจะต้องไม่บิดหรือโค้งงอ เปิดวาล์วน้ำทำความสะอาดท่อน้ำดีเพื่อขจัดเศษสิ่งสกปรกต่างๆ

ใช้เทปพันเกลียวพันที่ข้อเยื้อง (2) จากนั้นติดตั้งข้อเยื้องทั้งสองชิ้นเข้ากับท่อน้ำร้อนและน้ำเย็น

ปรับข้อเยื้องให้มีระยะจากจุดศูนย์กลางทั้งสองฝั่งห่างกัน 150 มม. และให้ได้ระดับ โดยให้ข้อเยื้องยื่นออกจากผนัง 40~47 มม.

① เลื่อนชุดฝาครอบ (3) เข้ากับข้อเยื้อง (2) ให้ชิดเข้ากับผนัง



วิธีที่ 1 : หากข้อเยื้อง (2) ยื่นออกจากผนัง 40~43 มม. นำตัวกรอง (5) ใส่เข้าไปในข้อเยื้อง และนำแหวนรอง (6) ใส่เข้าไปในนอต (7) ของทางน้ำเข้าก๊อกน้ำ

วิธีที่ 2 : หากข้อเยื้อง (2) ยื่นออกจากผนัง 40~47 มม. นำตัวกรอง (5) ใส่เข้าไปในข้อเยื้อง และนำแหวนรอง (6) ออก

ให้ทางน้ำออกของก๊อกน้ำ (8) หงายขึ้น แล้วใช้ประแจขันนอตของทางน้ำเข้าก๊อกน้ำให้แน่นเข้ากับข้อเยื้อง

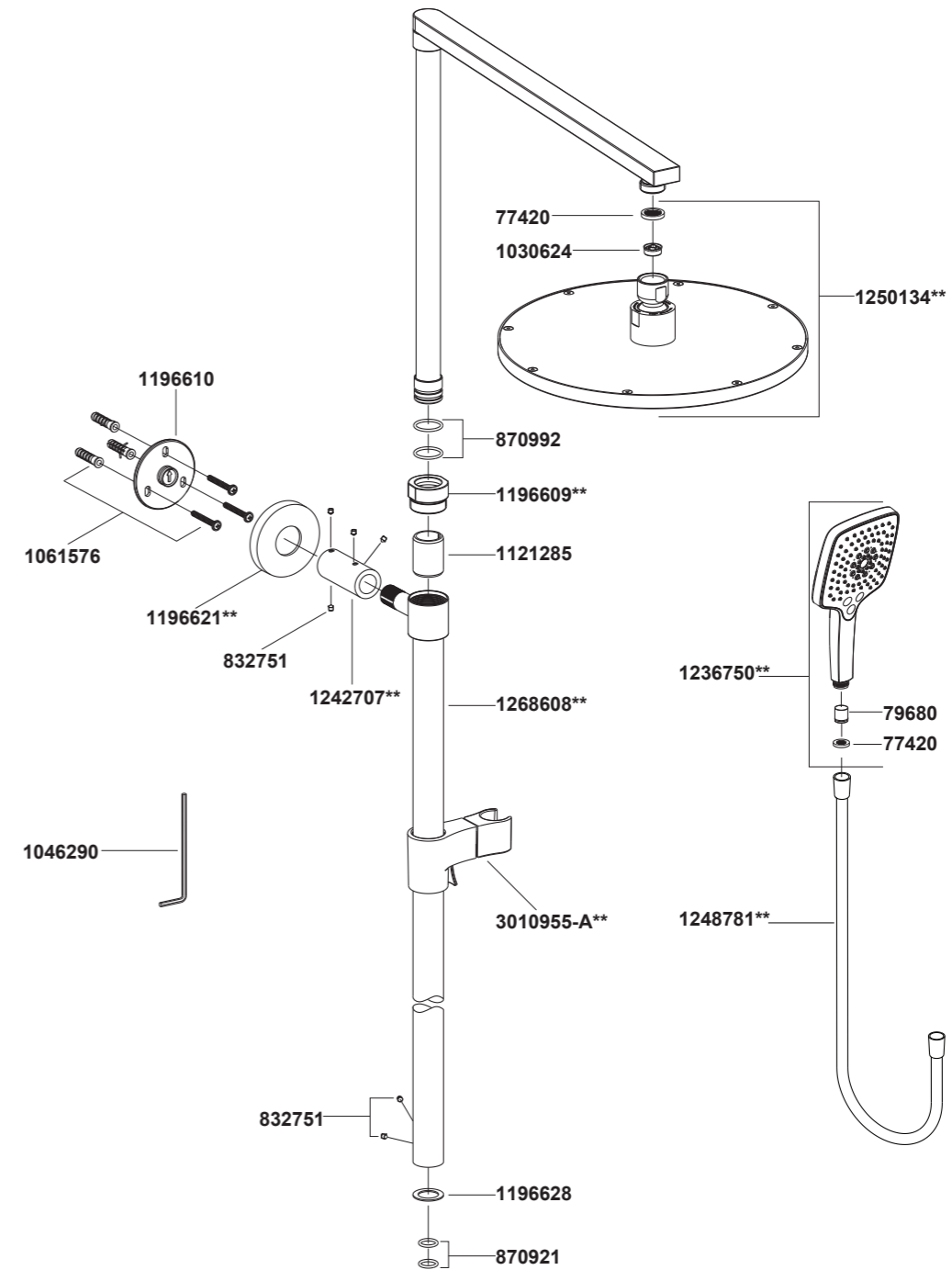
กดฐานรอง (4) และหมุนไปทางขวา เมื่อฐานรองคลายให้ขยับเพื่อซ่อนนอตของทางน้ำเข้า

KOHLER®

อุปกรณ์ประกอบและอะไหล่

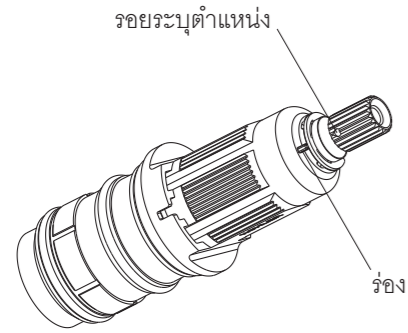
คอมโพส

73111X-7 ก๊อกผสมล้างอ่างอาบน้ำและยืนอาบระบบเทอร์โมสแตติกพร้อมชุดฝักบัวสายอ่อนและชุดฝักบัวก้านแข็งแบบทำมุม 90 องศา



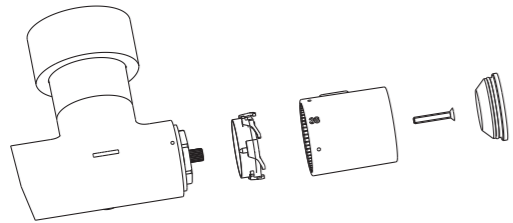
**ระบุรหัสวัสดุเคลือบผิว/สีในการสั่งซื้อผลิตภัณฑ์

หมายเหตุ: ระบุ SP เพิ่มในรหัส SPxxxxxx** เมื่อสั่งซื้อผลิตภัณฑ์ในประเทศกลุ่มเอเชียแปซิฟิก (ยกเว้นประเทศจีน)



รูปที่ 5

ข้อสังเกต : ระวังอย่าหมุนกระบอกลวขณะติดตั้งกลับเข้ากับตัวเรือน หากวาล์วถูกหมุนจะต้องทำการปรับตำแหน่งใหม่ และตรวจสอบให้แน่ใจว่า รอยระบุตำแหน่งอยู่ตรงกับร่อง หรือตั้งค่าตามขั้นตอนการตรวจสอบและการตั้งอุณหภูมิ



รูปที่ 6

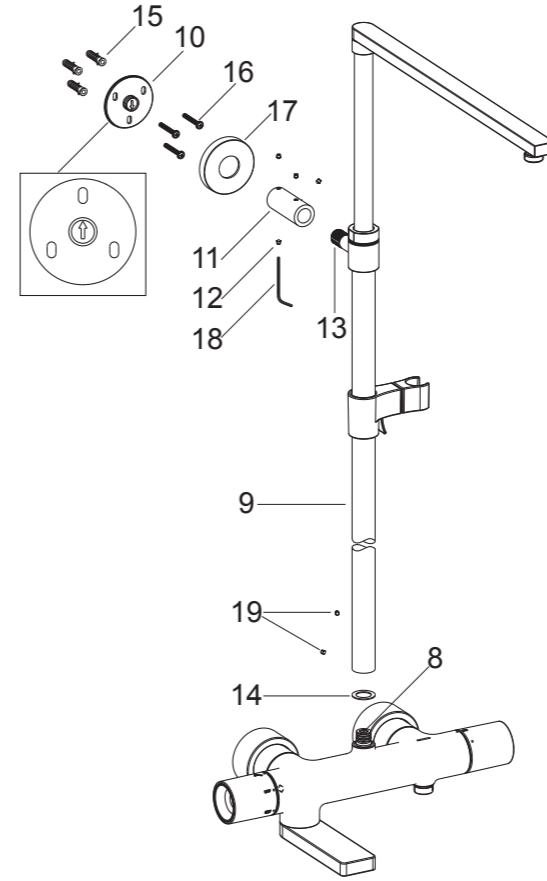
ติดตั้งสลักเกลียวและมือบิดระบุอุณหภูมิ (โดยไม่หมุนก้านวาล์ว) โดยให้หมายเลข 38 ตรงกับจุดอ้างอิงอุณหภูมิ

ยึดมือบิดให้แน่นด้วยสกรู ปิดปุ่มปิดลงบนรูสกรู

การดูแลรักษาและทำความสะอาด

สำหรับทุกพื้นผิว: ทำความสะอาดด้วยน้ำอุ่นๆ ล้างทำความสะอาด และเช็ดให้แห้งด้วยผ้านุ่ม ผลิตภัณฑ์ทำความสะอาดอาจมีส่วนผสมของสารเคมี เช่น แอมโมเนีย, คลอไรด์, ผลิตภัณฑ์ทำความสะอาดห้องน้ำ ซึ่งอาจเกิดความเสียหายกับพื้นผิวผลิตภัณฑ์ได้ จึงไม่แนะนำให้ใช้ในการทำความสะอาด

ห้ามใช้ผลิตภัณฑ์ทำความสะอาดที่มีฤทธิ์กัดกร่อน



③

วิธีการติดตั้งก้านฝักบัว

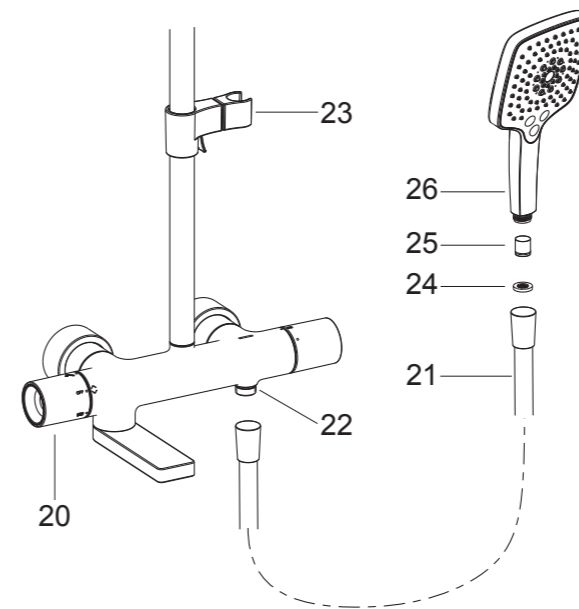
ปรับชุดก้านฝักบัว (9) เพื่อกำหนดจุดที่จะติดตั้งฐานรองก้านฝักบัว (10) สวมข้อต่อท่อตรง (11) เข้ากับฐานรองก้านฝักบัว (ข้อสังเกต: ให้สัญลักษณ์ลูกศรที่ปรากฏอยู่บนฐานชี้ขึ้นด้านบน) และขันให้แน่นด้วยสกรู (12) สวมอีกด้านของข้อต่อท่อตรงเข้ากับข้อต่อชุดก้านฝักบัว (13)

สวมแหวนรอง (14) เข้ากับทางน้ำออก (8) จากนั้นประกอบชุดก้านฝักบัวเข้ากับทางน้ำออก จัดให้ชุดก้านฝักบัวตั้งตรงและขนานกับผนัง ทำสัญลักษณ์ตำแหน่งที่ต้องการเจาะรูเพื่อติดตั้งฐานรองก้านฝักบัว แล้วแยกชุดก้านฝักบัวกับข้อต่อท่อตรงออกจากกัน (ข้อสังเกต: ระวังสกรูสูญหาย)

เจาะรูตามตำแหน่งที่ทำเครื่องหมายเอาไว้ โดยอ้างอิงขนาดรูจากเส้นผ่านศูนย์กลางของพุก (15) และตำแหน่งของฐานรองก้านฝักบัว สวมพุกเข้ากับรูจากนั้นขันฐานรองก้านฝักบัวให้แน่นเข้ากับผนังด้วยสกรู (16) (ข้อสังเกต: ให้สัญลักษณ์ลูกศรที่ปรากฏอยู่บนฐานชี้ขึ้นด้านบน)

ตรวจสอบให้แน่ใจว่า สวมแหวนรอง (14) ในทางน้ำออกแล้ว จากนั้นสวมข้อต่อท่อตรงและฝาครอบ (17) เข้ากับข้อต่อชุดก้านฝักบัว ประกอบชุดก้านฝักบัวเข้ากับก๊อกน้ำ ขยับข้อต่อท่อตรงให้พอดีกับฐานรองก้านฝักบัวและขันให้แน่นเข้าด้วยกัน โดยใช้ประแจหกเหลี่ยม (18) แล้วจึงขันฝาครอบให้แน่นเข้ากับผนัง เมื่อแน่ใจว่า ทางน้ำออกของชุดก้านฝักบัวหันหน้าออกและชุดก้านฝักบัวติดตั้งขนานกับผนังจึงยึดข้อต่อท่อตรงให้แน่นเข้ากับข้อต่อชุดก้านฝักบัวด้วยสกรูโดยใช้ประแจหกเหลี่ยม

ขันสกรูยึดทางน้ำออก (19) ให้แน่นด้วยประแจหกเหลี่ยม



④

การติดตั้งฝักบัวสายอ่อน

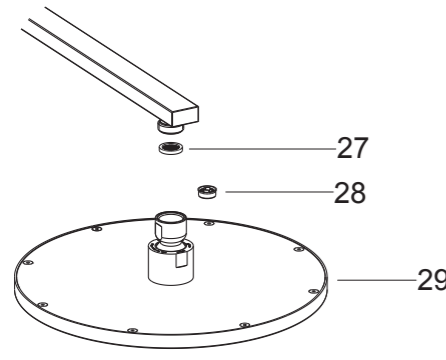
ก่อนทำการติดตั้งฝักบัวสายอ่อน (26) ให้แน่ใจว่ามีมือบิดวาล์วปรับทางน้ำ (20) อยู่ในตำแหน่งของการใช้งานฝักบัวสายอ่อน เปิดวาล์วน้ำร้อนและน้ำเย็นเอาไว้ครู่หนึ่งเพื่อขจัดเศษสิ่งสกปรก

ใส่แหวนกรอง (24) เข้าในข้อต่อสายน้ำดีของฝักบัวสายอ่อน (21) จากนั้นประกอบสายน้ำดีเข้ากับหัวฝักบัวและทางน้ำออก (22) ของก๊อกน้ำ แล้วขันข้อต่อทุกจุดให้แน่น **ข้อสังเกต** ระวังอย่าขันแน่นเกินไป

ติดตั้งวาล์วกั้นน้ำไหลย้อนกลับ (25) เข้าในฝักบัวสายอ่อนหากต้องการ

นำฝักบัวขึ้นแขวนบนขอแขวนฝักบัว (23)

การติดตั้งหัวฝักบัว

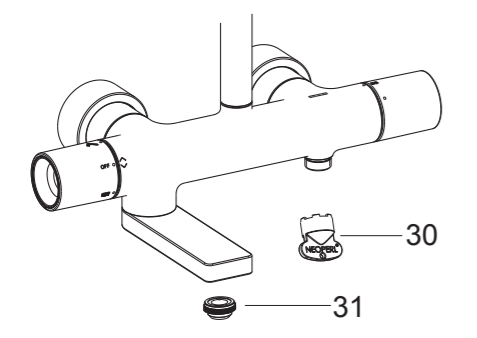


ก่อนทำการติดตั้งหัวฝักบัว (29) หมุนมือปิดวาล์วเปลี่ยนทางน้ำให้อยู่ในตำแหน่งของการใช้งานหัวฝักบัว เปิดน้ำร้อนและน้ำเย็นทิ้งไว้ครู่หนึ่งเพื่อขจัดสิ่งสกปรกต่างๆ

นำแหวนรอง (27) ออกจากหัวฝักบัว ใส่ตัวลดแรงดันน้ำ (28) เข้าในหัวฝักบัวหากต้องการ จากนั้นใส่แหวนรองกลับเข้าที่ แล้วขันหัวฝักบัวเข้ากับก้านฝักบัวให้แน่นด้วยประแจแบบสายรัด

⑤

ทดสอบการติดตั้ง

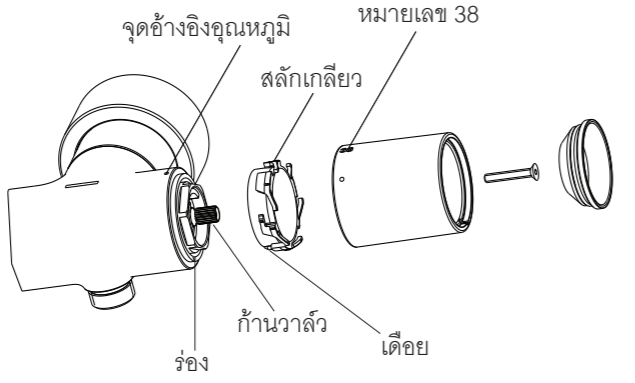


ให้แน่ใจว่าข้อต่อขันแน่นทุกจุด และมือปิดอยู่ในตำแหน่งปิด ยกตะกั่วอ่างขึ้นและเปิดวาล์วน้ำ ตรวจสอบการรั่วซึม ซ่อมแซมหากจำเป็น

ถอดปากก๊อก (31) ออกด้วยกุญแจไขปากก๊อก (30) เปิดน้ำร้อนและน้ำเย็นทิ้งไว้ประมาณ 1 นาที เพื่อขจัดเศษสิ่งสกปรก ตรวจสอบการรั่วซึม

ปิดวาล์วน้ำและประกอบปากก๊อกกลับเข้าตำแหน่งเดิม

ข้อแนะนำการใช้งาน



การตรวจสอบและการตั้งอุณหภูมิ

ตรวจสอบให้แน่ใจว่า แหล่งจ่ายน้ำสามารถทำอุณหภูมิได้จนถึงจุดสูงสุด โดยเปิดน้ำให้ไหลอย่างต่อเนื่อง เมื่อก้านชี้ระบุตำแหน่งที่ 38°C อุณหภูมิของน้ำที่ไหลออกจากก๊อกน้ำควรอยู่ในช่วง 36~38°C ตรวจสอบโดยใช้เทอร์โมมิเตอร์ หากอุณหภูมิไม่ตรงตามกำหนดให้ผู้ติดตั้งทำการตั้งค่าใหม่ การตั้งค่าอุณหภูมิสามารถทำได้ดังนี้ :

ถอดปุ่มปิด ชันสกรูออกด้วยไขควง และถอดชุดมือปิดออก

เปิดน้ำเย็น จากนั้นค่อยๆ หมุนก้านวาล์วปรับอุณหภูมิ (ให้หมุนไปทิศทางเดิมเสมอ) จนกระทั่งน้ำมีอุณหภูมิที่ 37°C หากน้ำร้อนเกิน 38°C ให้หมุนก้านวาล์วปรับอุณหภูมิกลับไปยังตำแหน่งน้ำเย็นและตั้งค่าใหม่ เมื่ออุณหภูมิคงที่ดีแล้วให้ประกอบชุดมือปิดกลับเข้ากับก๊อกน้ำโดยไม่หมุนชุดก้านวาล์ว ให้แน่ใจว่าจุดอ้างอิงอุณหภูมิตรงกับหมายเลข 38 บนมือปิดจึงขันสกรูให้แน่นและใส่ปุ่มปิดกลับเข้าตำแหน่งเดิม



การทำความสะอาดตัวกรอง

ตัวกรอง (5) ของก๊อกน้ำอาจเกิดการอุดตัน ทำให้อัตราการไหลของน้ำลดลง

หากเกิดอาการดังกล่าว ให้เปิดวาล์วน้ำ กดและหมุนฐานรอง (4) ใช้ประแจคลายนอตทางน้ำเข้าของก๊อกน้ำ (7) นำตัวกรองในข้อเยื้อง (2) ออก หลังจากถอดก๊อกน้ำออกจากข้อเยื้อง

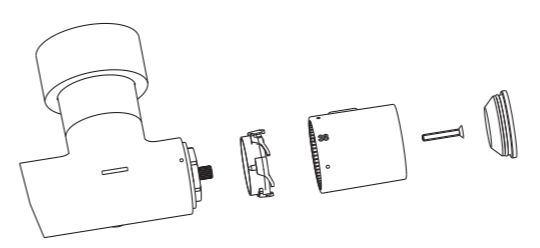
ทำความสะอาดตัวกรองด้วยน้ำส้มสายชูและประกอบทุกชิ้นส่วนกลับเข้าตำแหน่งเดิม

การทำความสะอาดวาล์วปรับอุณหภูมิ

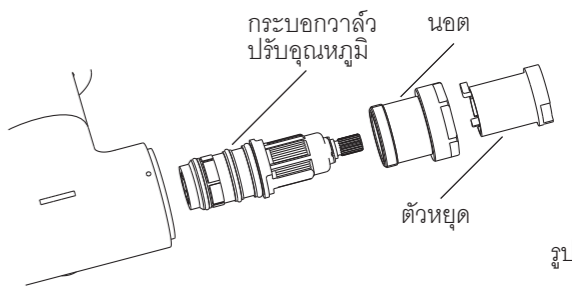
น้ำกระด้างอาจทำให้ตัวกรองของชุดวาล์วปรับอุณหภูมิเกิดการอุดตันและทำให้น้ำไหลได้ช้าลง

โปรดทำความสะอาดตามขั้นตอนดังต่อไปนี้ :

ปิดวาล์วน้ำและถอดชุดมือปิดปรับทิศทางน้ำออก จากนั้นถอดชุดกระบอกวาล์วออกเนื่องจากชิ้นส่วนต่างๆ อาจเสียหายได้ง่าย โปรดดำเนินการด้วยความระมัดระวัง



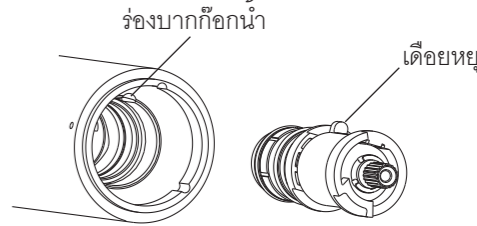
ก่อนเริ่มดำเนินการให้แน่ใจว่าจุดอ้างอิงอุณหภูมิอยู่ตรงกับหมายเลข 38 บนมือปิด ถอดชุดมือปิดออก



ถอดนอตและตัวหยุดออก จากนั้นถอดชุดกระบอกวาล์วปรับอุณหภูมิออกอย่างระมัดระวัง ทำความสะอาดวาล์วควบคุมอุณหภูมิด้วยน้ำส้มสายชู



เมื่อทำความสะอาดเสร็จประกอบชุดตัวหยุดกลับเข้ากับวาล์วควบคุมอุณหภูมิ ขยับฝักบัวหยุดให้พอดีกับครอบปาก



ประกอบชุดกระบอกวาล์วปรับอุณหภูมิกลับเข้ากับตัวเรือน ปรับให้ฝักบัวหยุดพอดีกับครอบปากบนตัวเรือน