

73067X-3 ก๊อกผสมอ่างล้างหน้าแบบติดผนัง มือปิดแบบโครส

73067X-4 ก๊อกผสมอ่างล้างหน้าแบบติดผนัง มือปิดแบบก้านโยก

ก่อนเริ่มการติดตั้ง

ข้อมูลในคู่มือนี้มาจากข้อมูลผลิตภัณฑ์ล่าสุดที่มีอยู่ในช่วงเวลาที่การจัดพิมพ์ บริษัทฯ ขอสงวนสิทธิ์ในการเปลี่ยนแปลงข้อมูลผลิตภัณฑ์
บรรจุภัณฑ์ที่มีอยู่โดยมีต้องแจ้งให้ทราบล่วงหน้า

คู่มือนี้มีข้อมูลสำคัญ โปรดมอบเอกสารให้กับเจ้าของผลิตภัณฑ์

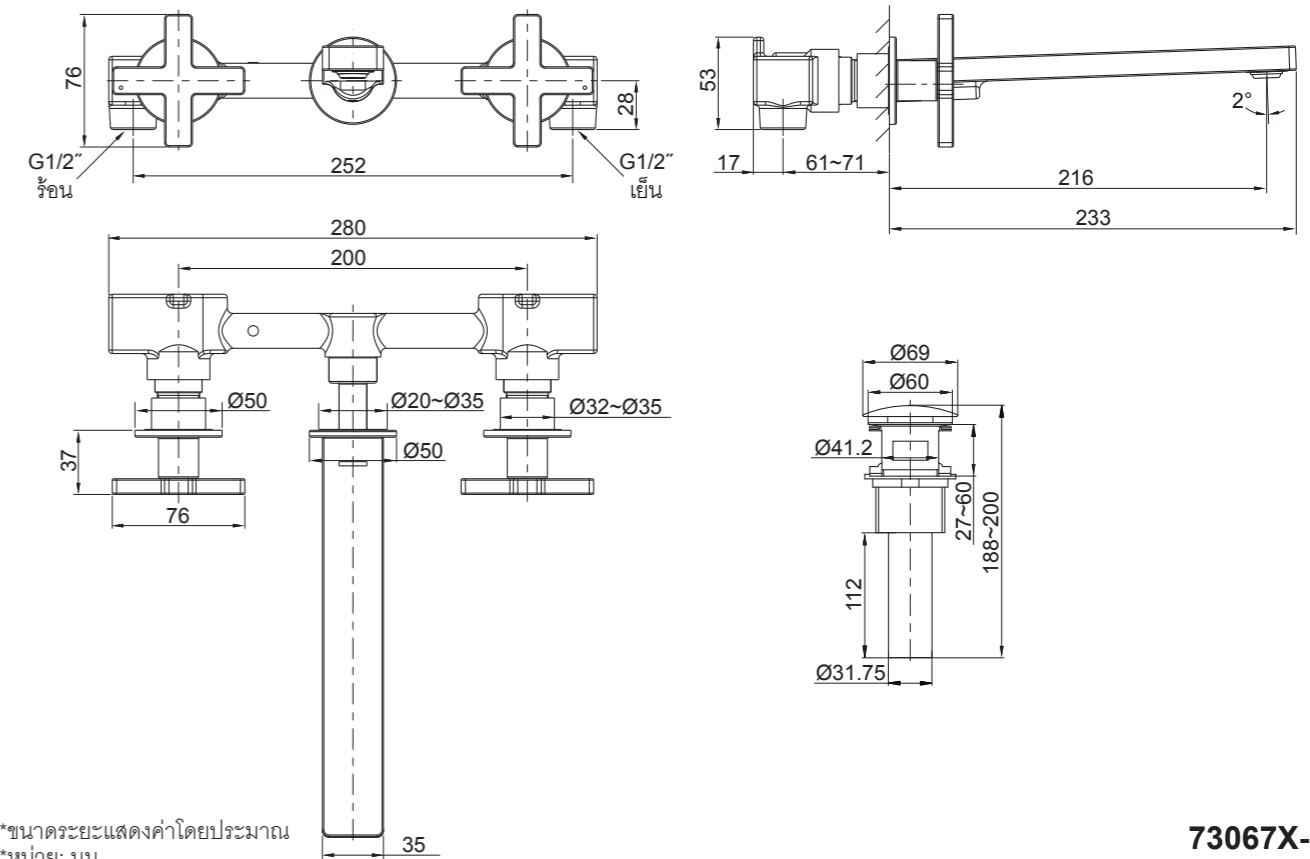
ข้อสังเกต:

1. เปิดวาล์วน้ำทำความสะอาดท่อน้ำดีเพื่อขจัดเศษสิ่งสกปรกต่างๆ
2. ตรวจสอบความเสียหายและรอยรั่วซึมบนท่อน้ำประปา เปลี่ยนและซ่อมแซมหากจำเป็น
3. ตรวจสอบระบบสุขาภิบาล
4. ตรวจสอบการรั่วซึมในระบบท่อประปាក่อนทำการฉาบปิดผนัง เปลี่ยนและซ่อมแซมหากจำเป็น
5. ให้แน่ใจว่าได้ทดสอบแรงดันน้ำก่อนติดตั้ง ตรวจสอบโดยใช้แรงดันน้ำต่ำกว่า 0.8 เมกะปาสคาล (8 บาร์) และเปิดน้ำเพื่อทดสอบเป็นระยะเวลาต่อเนื่อง 30 นาที

การทำงานของก้านโยก

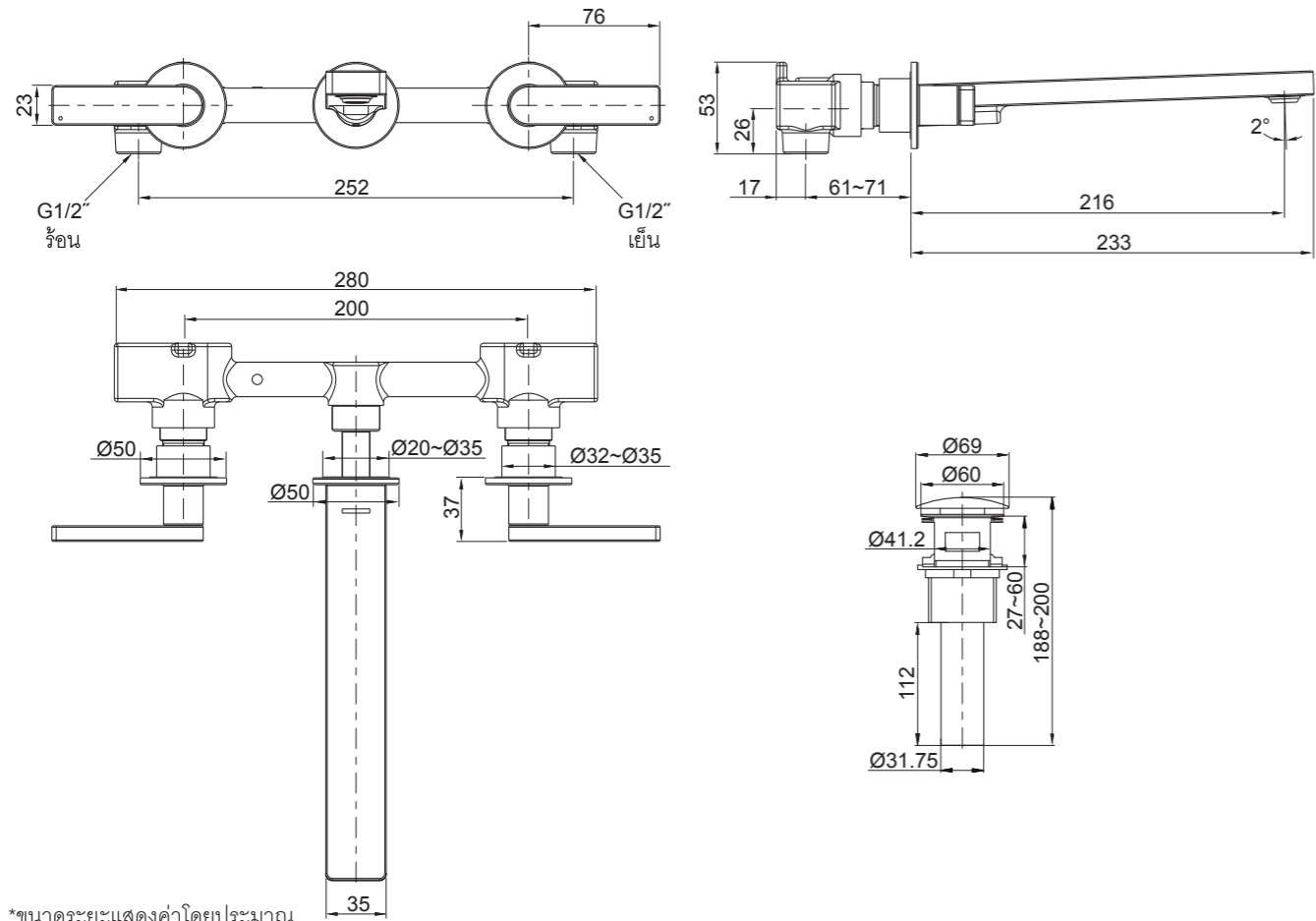
สำหรับรุ่น 73081X-3 บิดมือปิดด้านซ้ายตามเข็มนาฬิกาเพื่อใช้งานน้ำร้อน และบิดมือปิดด้านขวาตามเข็มนาฬิกาเพื่อใช้งานน้ำเย็น
สำหรับรุ่น 73081X-4 บิดมือปิดด้านซ้ายทวนเข็มนาฬิกาเพื่อใช้งานน้ำร้อน และบิดมือปิดด้านขวาตามเข็มนาฬิกาเพื่อใช้งานน้ำเย็น

ระยะการติดตั้ง



73067X-3

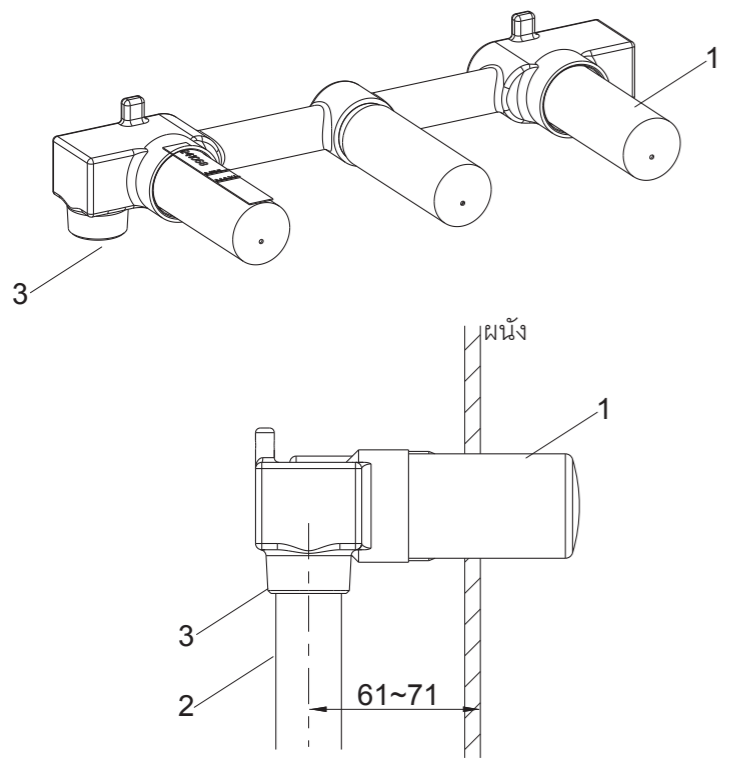
Call Center: +(66) 2204 6222
e-mail: callcenterthailand@kohler.com



*ขนาดระยะแสดงค่าโดยประมาณ
*หน่วย: มม.

73067X-4

ข้อแนะนำการติดตั้ง



การติดตั้งวาล์วฝักผนัง

อย่าเพิ่งถอดปลอก (1) ออกในขั้นตอนนี้

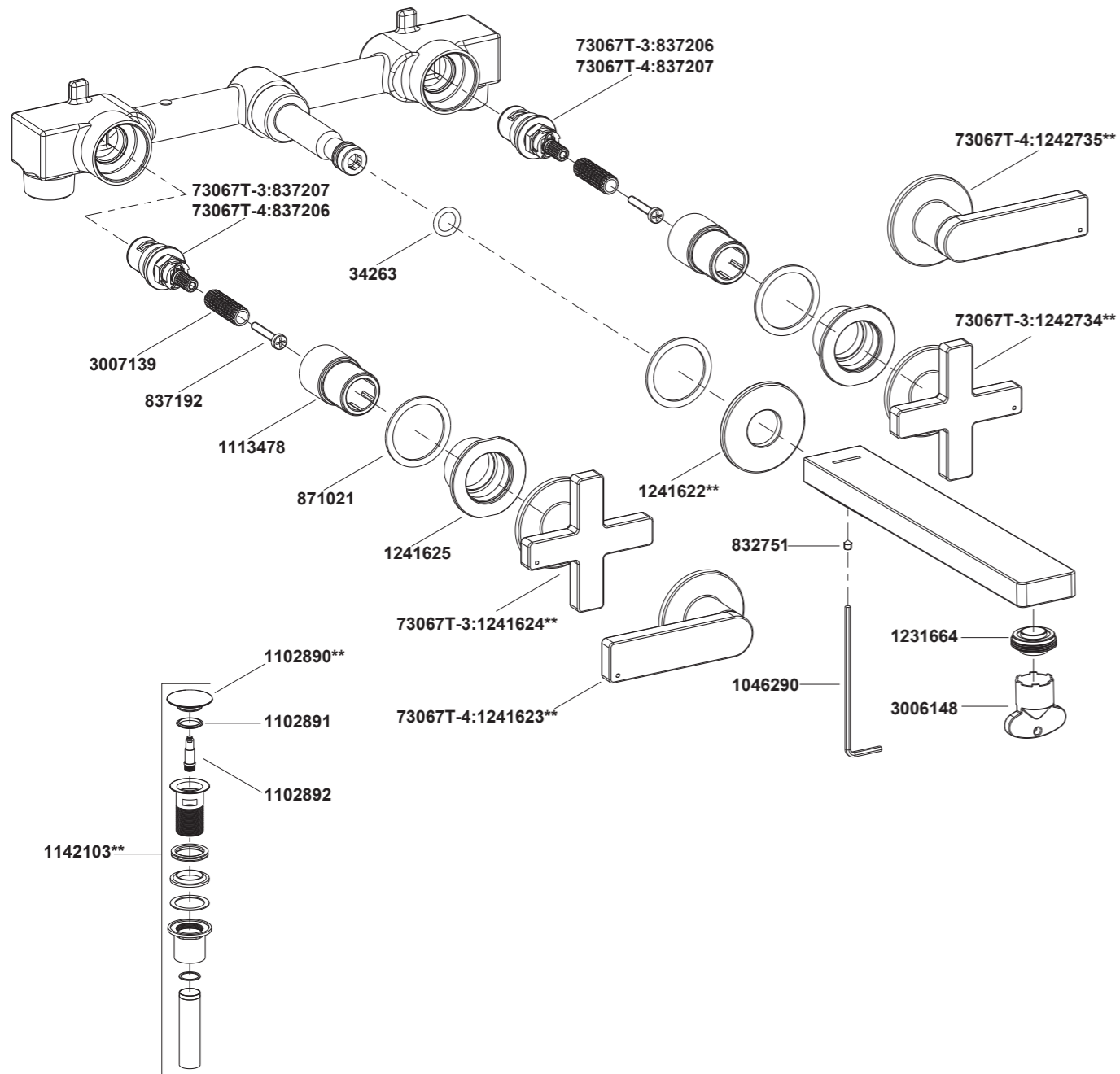
เชื่อมต่อท่อทางน้ำเกลียวขนาด G1/2" (2) เข้ากับวาล์วฝักผนัง (3)

พื้นผิวด้านนอกของผนังต้องอยู่ในระหว่างเครื่องหมาย MAX และ MIN บนฝาครอบ และให้แน่ใจว่าท่อน้ำดีด้านซ้ายเชื่อมต่อกับท่อน้ำร้อนซึ่งจะมีสัญลักษณ์สีแดงกำกับเอาไว้

①

73067X-3 ก๊อกผสมอ่างล้างหน้าแบบติดผนัง มือบิดแบบครอส

73067X-4 ก๊อกผสมอ่างล้างหน้าแบบติดผนัง มือบิดแบบก้านโยก



**ระบุรหัสวัสดุเคลือบผิว/สีในการสั่งซื้อผลิตภัณฑ์

หมายเหตุ: ระบุ SP เพิ่มในรหัส SPxxxxxx** เมื่อสั่งซื้อผลิตภัณฑ์ในประเทศกลุ่มเอเชียแปซิฟิก (ยกเว้นประเทศจีน)



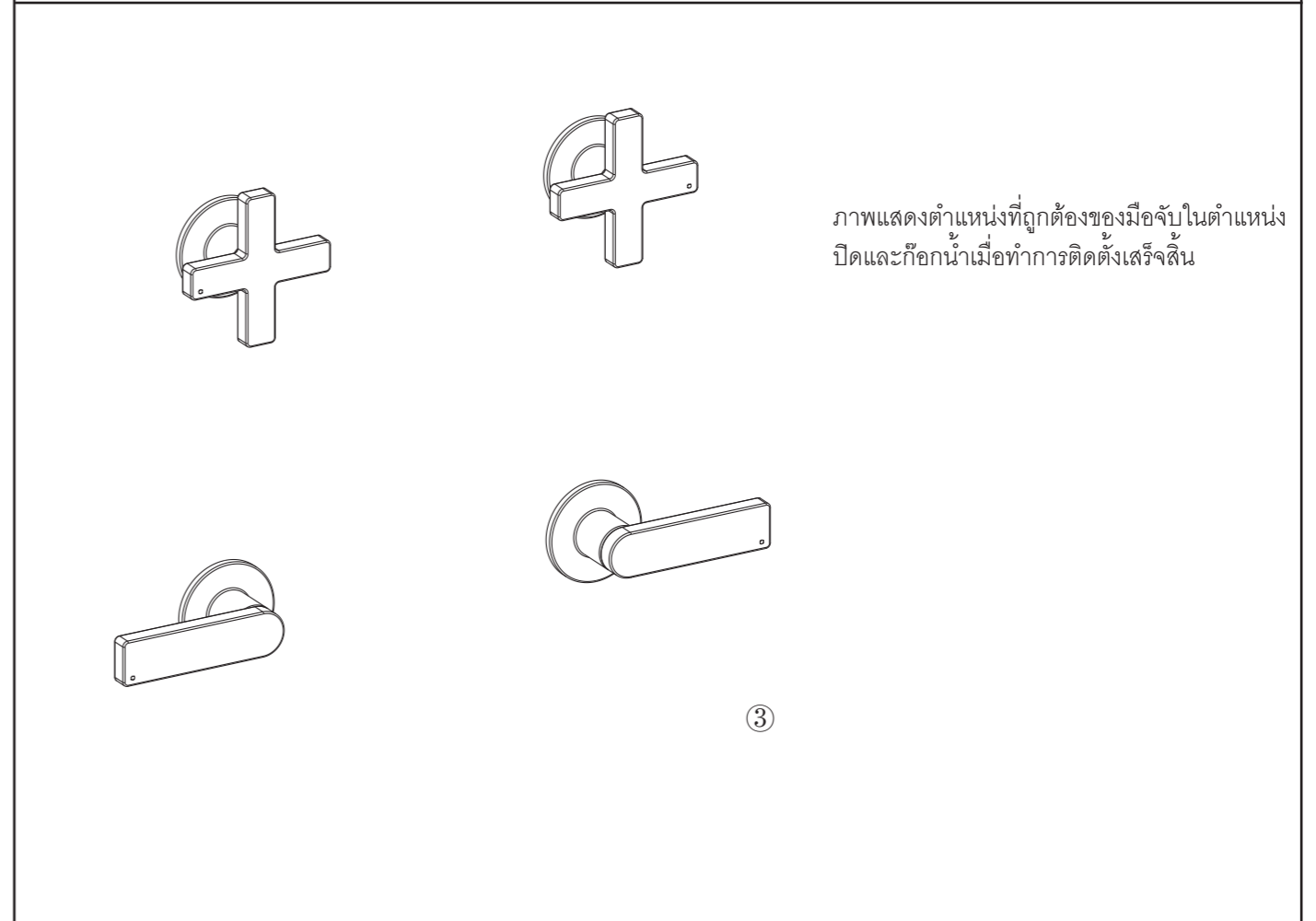
การติดตั้งมือบิด

นำปลอกพลาสติกออกจากมือบิดเมื่อผนังฉาบปิดเรียบร้อยแล้ว

นำแหวนรอง (4) ใส่เข้าไปในร่องด้านหลังของฐานรอง (5) ฐานรองเข้ากับวาล์ว (7) จนชิดกับผนัง

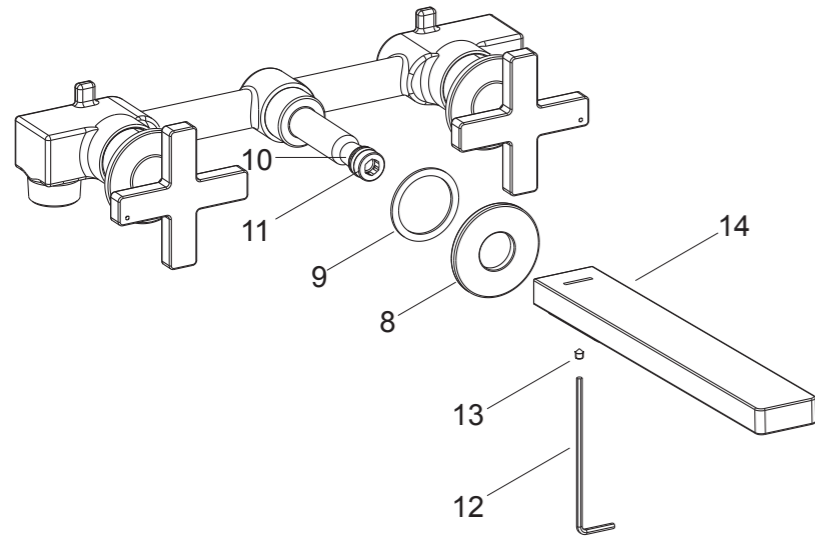
นำชุดมือบิด (6) ประกอบเข้ากับฐานรองโดยให้วาล์วอยู่ในตำแหน่งปิด (**ข้อสังเกต** : มือบิดที่มีสัญลักษณ์สีแดงจะต้องติดตั้งกับวาล์วด้านซ้าย)

②



ภาพแสดงตำแหน่งที่ถูกต้องของมือจับในตำแหน่งปิดและก้านนำเมื่อทำการติดตั้งเสร็จสิ้น

③



วิธีติดตั้งก๊อกน้ำ

นำฝาครอบพลาสติกออกจากก๊อกน้ำเมื่อฉาบปิดผนังเรียบร้อยแล้ว

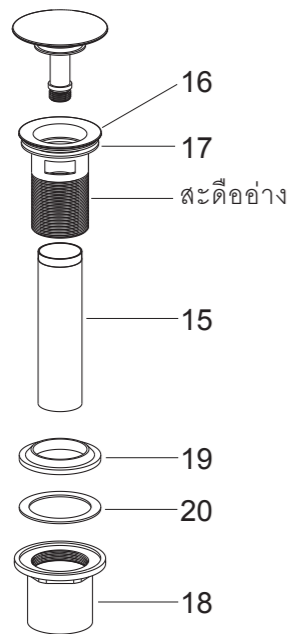
นำแหวนรอง (9) ใส่เข้าไปในร่องของฐานรอง (8)

ประกอบฐานรองเข้ากับข้อต่อ (10) จนแน่น เข้ากับผนัง **ข้อสังเกต** : ระวังอย่าให้โอริง (11) บนข้อต่อเสียหาย

ใช้ประแจหกเหลี่ยมขนาด 2 มม. (12) คลายสกรู (13) ยึดก๊อกน้ำ (14) ออก

ประกอบก๊อกน้ำเข้ากับข้อต่อทางน้ำออกโดยให้ทางน้ำออกของก๊อกน้ำคว่ำลง จากนั้นขันสกรูเพื่อ ยึดก๊อกน้ำให้แน่น

④



วิธีติดตั้งสະดื้ออ่าง

ถอดนอต (18) แหวนรองพลาสติก (20) ประเก็นยาง (19) และท่อตรง (15) ออกจากสະดื้ออ่าง พันเทปพันท่อรอบเกลียวท่อตรง จากนั้นประกอบท่อตรงกลับเข้าตำแหน่งเดิม

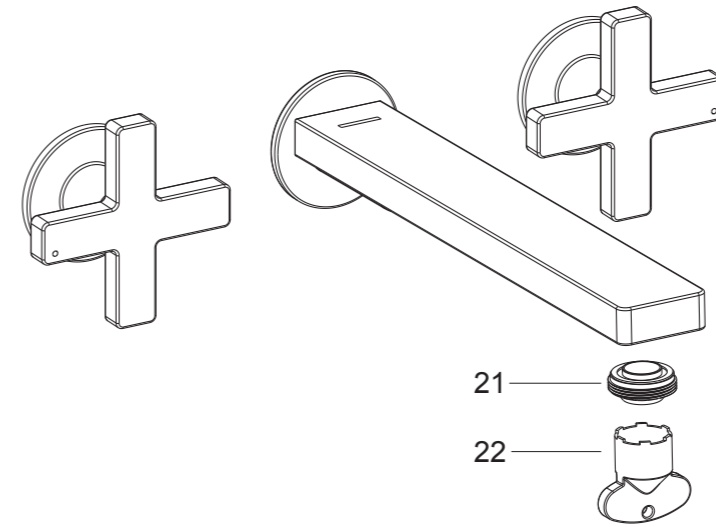
สวมสະดื้ออ่างเข้ากับอ่างล้างหน้า จากนั้นสวมประเก็นยาง(ให้ด้านที่มีขอบเอียงหงายขึ้นด้านบน) แหวนรองพลาสติกและนอตเข้ากับสະดื้ออ่างตามลำดับ ขันนอตให้แน่น

ข้อสังเกต: หากจำเป็นให้ทาสีลิกโคเนที่ใต้หน้าแปลนสະดื้ออ่าง (16) แทนการใช้แหวนรอง (17)

ห้ามเปลี่ยนตำแหน่งสະดื้ออ่างหลังจากขันนอตจนแน่นแล้ว เพราะอาจทำให้ซิลิโคนแตก

⑤

ทดสอบการติดตั้ง

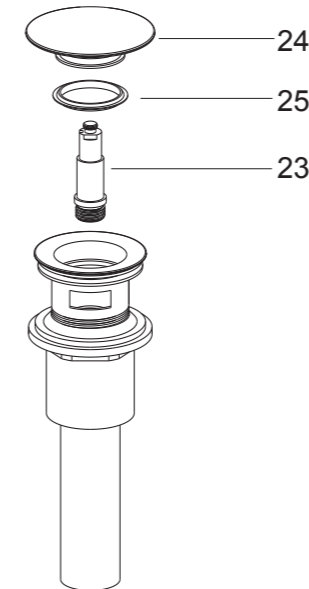


ตรวจสอบให้แน่ใจว่า ข้อต่อทุกจุดขันแน่น และมือจับอยู่ในตำแหน่งปิด

เปิดวาล์วน้ำและสະดื้ออ่างเพื่อตรวจสอบการรั่วซึม ช่อมแซมหากจำเป็น

ถอดปากก๊อก (21) ด้วยกุญแจไขปากก๊อก (22) เปิดน้ำร้อนและน้ำเย็นทิ้งไว้ซักครู่เพื่อชำระล้างสิ่งสกปรกออกจากปากก๊อก

นำเศษสิ่งสกปรกออกจากปากก๊อก ปิดก๊อกน้ำ และประกอบปากก๊อกกลับเข้าตำแหน่งเดิม



การติดตั้งแหวนรองและชุดลูกสูบ

หมุนตัวอุดสະดื้ออ่าง (24) ทวนเข็มนาฬิกาเพื่อถอดตัวอุดสະดื้ออ่างออก ถอดแหวนรอง (25) ออก แล้วเปลี่ยนเป็นแหวนรองใหม่

หมุนชุดลูกสูบ (23) ทวนเข็มนาฬิกาเพื่อถอดชุดลูกสูบออก เปลี่ยนชุดลูกสูบใหม่ จากนั้นประกอบแหวนรองและตัวอุดสະดื้ออ่างกลับเข้าตำแหน่งเดิม

การดูแลรักษาและการทำความสะอาด

สำหรับทุกพื้นผิว: ทำความสะอาดด้วยน้ำสบู่อ่อนๆ ล้างทำความสะอาด และเช็ดให้แห้งด้วยผ้านุ่ม ผลิตภัณฑ์ทำความสะอาดอาจมีส่วนผสมของสารเคมี เช่น แอมโมเนีย, คลอไรต์, ผลิตภัณฑ์ทำความสะอาดห้องน้ำ ซึ่งอาจเกิดความเสียหายกับพื้นผิวผลิตภัณฑ์ได้จึงไม่แนะนำให้ใช้ในการทำความสะอาด

ห้ามใช้ผลิตภัณฑ์ทำความสะอาดที่มีฤทธิ์กัดกร่อน