

## R99978T-4CD วาล์วเปิด-ปิดน้ำเย็นแบบก้านโยก

### ก่อนเริ่มการติดตั้ง

ข้อมูลในคู่มือนี้มาจากข้อมูลผลิตภัณฑ์ล่าสุดที่มีอยู่ในช่วงเวลา การจัดพิมพ์บริษัทฯ ขอสงวนสิทธิ์ในการเปลี่ยนแปลงข้อมูลผลิตภัณฑ์  
บรรทัดฐานที่มีอยู่โดยมีต้องแจ้งให้ทราบล่วงหน้า

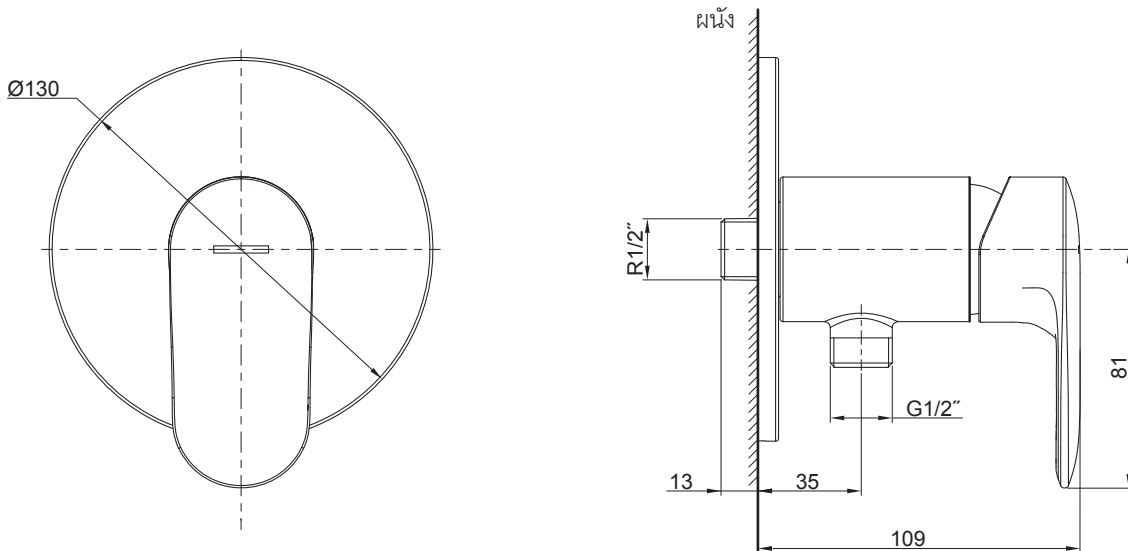
คู่มือนี้มีข้อมูลสำคัญ โปรดมอบเอกสารให้กับเจ้าของผลิตภัณฑ์

#### ข้อสังเกต

1. เปิดวาล์วน้ำทำความสะอาดก่อนน้ำดี เพื่อขจัดเศษสิ่งสกปรกต่างๆ
2. ตรวจสอบความเสียหายและรอยรั่วซึมบนท่อน้ำประปา เปลี่ยนและซ่อมแซมหากจำเป็น
3. ตรวจสอบระบบสุขาภิบาล
4. ปิดวาล์วเปิด-ปิดน้ำ

### ระยะการติดตั้ง

\*ขนาดระยะแสดงค่าโดยประมาณ  
\*หน่วย: มม.



## ข้อแนะนำการติดตั้ง

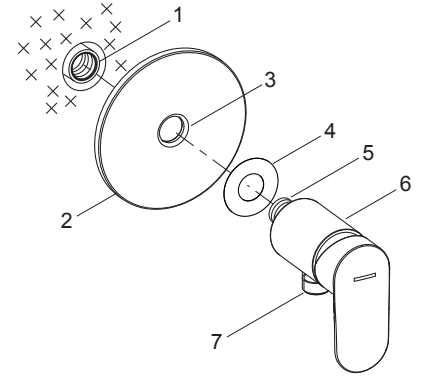
ประกอบเกลียวตัวเมียขนาด 1/2" ก่อนติดตั้งวาล์ว

**ข้อสังเกต:** ท่อน้ำดีต้องอยู่ในแนวเดียวกันกับผนัง

เปิดวาล์วน้ำทำความสะอาดท่อน้ำดีเพื่อขจัดเศษสิ่งสกปรกต่างๆ ใช้เทปพันเกลียวพันรอบเกลียว (5) ของชุดวาล์ว (6) จากนั้นสวมฝาครอบ (2) เข้ากับชุดวาล์วโดยไม่ต้องถอดแหวนรอง (4) ออกจากเกลียว

**ข้อสังเกต:** อย่าบีบประเก็น (3)

ขันวาล์วเข้ากับท่อน้ำออกโดยปรับให้ทางน้ำออก (7) หันลงด้านล่าง ตรวจสอบให้แน่ใจว่าฝาครอบซีดผนัง



## ทดสอบการติดตั้ง

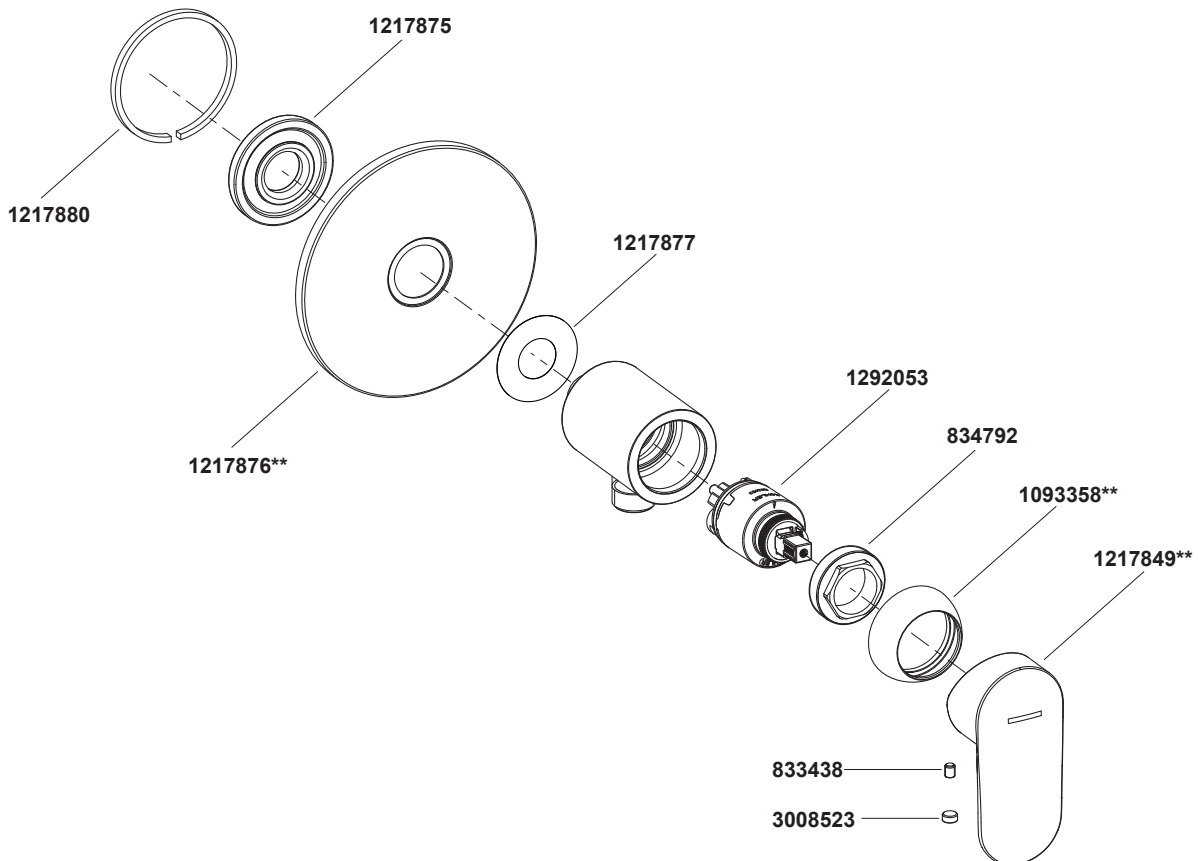
ตรวจสอบให้แน่ใจว่า ชันนอตทุกตัวจนแน่น เปิดวาล์วน้ำเพื่อตรวจสอบการรั่วซึม ช่อมแซมหากจำเป็น

## การทำความสะอาด

สำหรับทุกพื้นผิว: ทำความสะอาดด้วยน้ำสบู่อ่อนๆ ล้างทำความสะอาด และเช็ดให้แห้งด้วยผ้านุ่ม ผลิตภัณฑ์ทำความสะอาดอาจมีส่วนผสมของสารเคมี เช่น แอมโมเนีย, คลอไรด์, ผลิตภัณฑ์ทำความสะอาดห้องน้ำ เป็นต้น ซึ่งอาจเกิดความเสียหายกับพื้นผิว ผลิตภัณฑ์ได้จึงไม่แนะนำให้ใช้ในการทำความสะอาด

ห้ามใช้ผลิตภัณฑ์ทำความสะอาดที่มีฤทธิ์กัดกร่อน

## อุปกรณ์ประกอบและอะไหล่



\*\*ระบุรหัสวัสดุเคลือบผิว/สีในการสั่งซื้อผลิตภัณฑ์

หมายเหตุ: ระบุ SP เพิ่มในรหัส SPxxxxxx\*\* เมื่อสั่งซื้อผลิตภัณฑ์ในประเทศกลุ่มเอเชียแปซิฟิก (ยกเว้นประเทศจีน)