

Features

- Optimized spray face for performance
- G1/2" thread connection
- Three-function handshower
- This product meets LEED water conservation requirements (for K-72415T-E2, K-72415T-E3)

MULTI FUNCTION HAND SHOWER

K-72415T

ALSO K-R72415T



Codes/Standards Applicable

Specified model meets or exceeds the following:

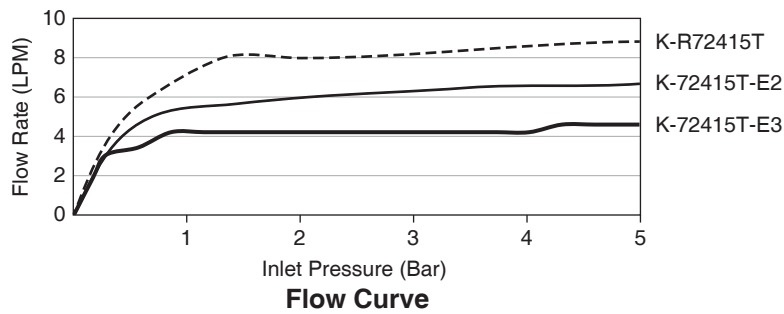
- TIS 2066-2552

Installation Notes

Install this product according to the installation guide.

Specified Model

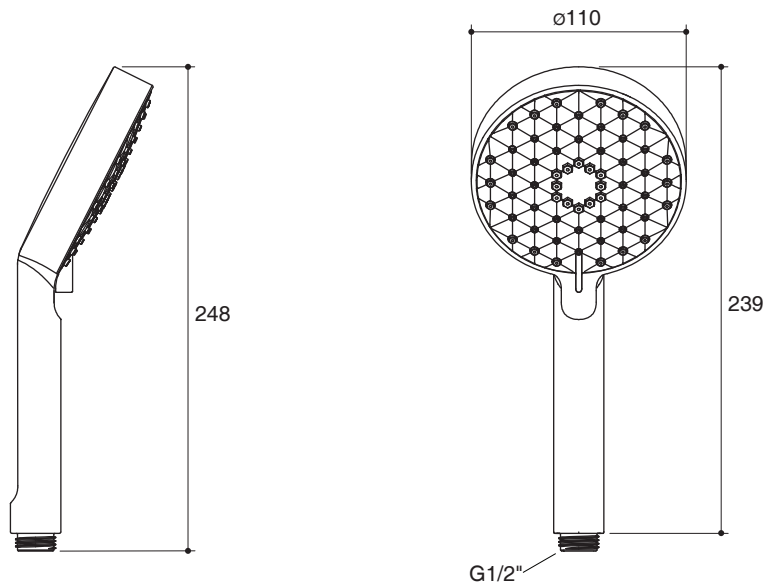
Model	Description	Color/Finished
K-72415T-E2	Awaken multi function handshower (GEO)-eco flow	CP: Polished Chrome
K-72415T-E3	Awaken multi function handshower (GEO)-eco flow	CP: Polished Chrome
K-R72415T	Awaken multi function handshower (GEO)-standard flow	CP: Polished Chrome



Note: Flow rates are approximate. (1 gallon = 3.785 liters, 1 bar = 14.5 psi)

Dimensions are approximate.

Unit: mm



Note: The recommended dimension for installation can be adjusted according to user preferences and layout.

Product Diagram

คุณลักษณะ

- หัวฝักบัวแบบเรียงตัวสามารถกระจายน้ำได้อย่างมีประสิทธิภาพ
- เกลียวข้อต่อ G1/2"
- หัวฝักบัวปรับน้ำได้ 3 ระดับ
- ผลิตภัณฑ์ประหยัดน้ำตามข้อกำหนดของ LEED (สำหรับ K-72415T-E2, K-72415T-E3)

มาตรฐาน

คุณสมบัติตามมาตรฐาน

- มอก. 2066-2552

ข้อสังเกตสำหรับการติดตั้ง

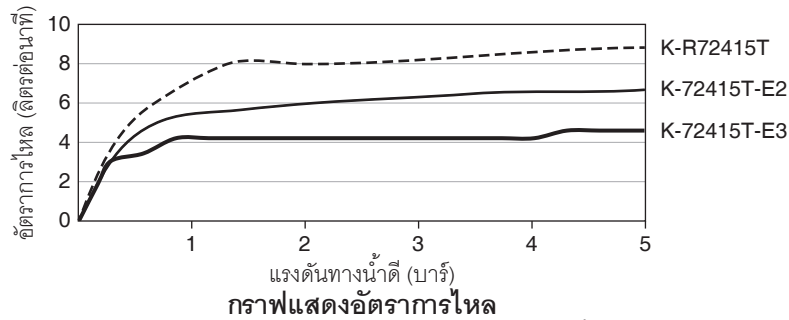
ติดตั้งผลิตภัณฑ์โดยใช้คู่มือแนะนำการติดตั้ง

หัวฝักบัวสายอ่อน K-72415T และ K-R72415T



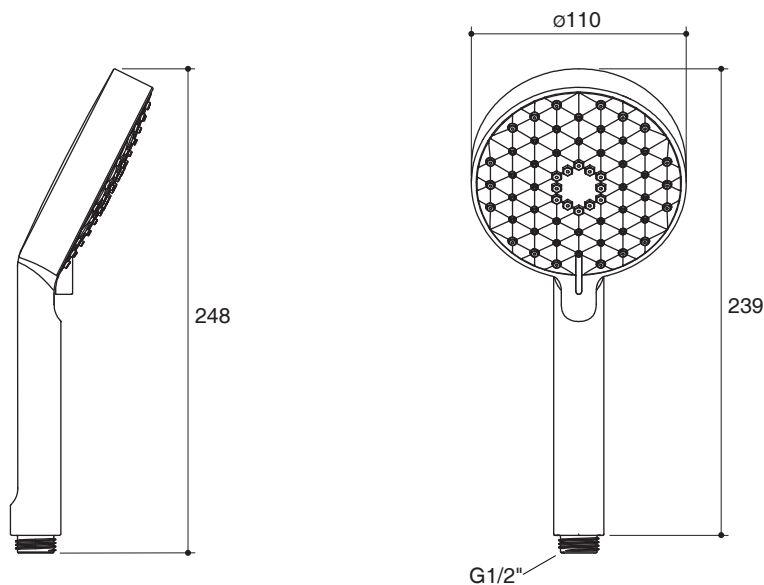
รุ่นผลิตภัณฑ์

รุ่น	ชื่อผลิตภัณฑ์	สี/วัสดุเคลือบผิว
K-72415T-E2	หัวฝักบัวสายอ่อน รุ่นอะเวเคน (จีโอ)-อีโค	CP: สีโครมเงา
K-72415T-E3	หัวฝักบัวสายอ่อน รุ่นอะเวเคน (จีโอ)-อีโค	CP: สีโครมเงา
K-R72415T	หัวฝักบัวสายอ่อน รุ่นอะเวเคน (จีโอ)-สแตนดาร์ด	CP: สีโครมเงา



หมายเหตุ: อัตราการใช้ไหลค่าโดยประมาณ (1 แกลลอน = 3.785 ลิตร, 1 บาร์ = 14.5 ปอนด์ต่อตารางนิ้ว)

ขนาดระยะแสดงค่าโดยประมาณ
หน่วย: มม.



หมายเหตุ: ระยะแนะนำการติดตั้งสามารถปรับได้ตามความเหมาะสมของผู้ใช้งานและพื้นที่ติดตั้ง

ภาพแสดงผลิตภัณฑ์